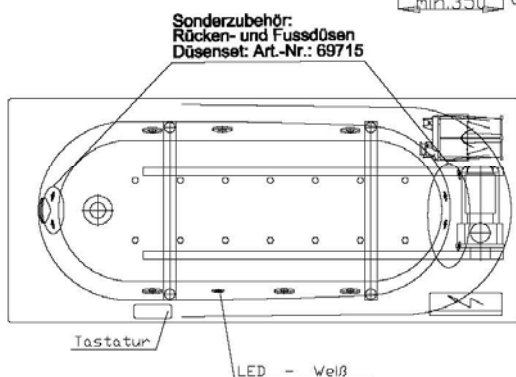
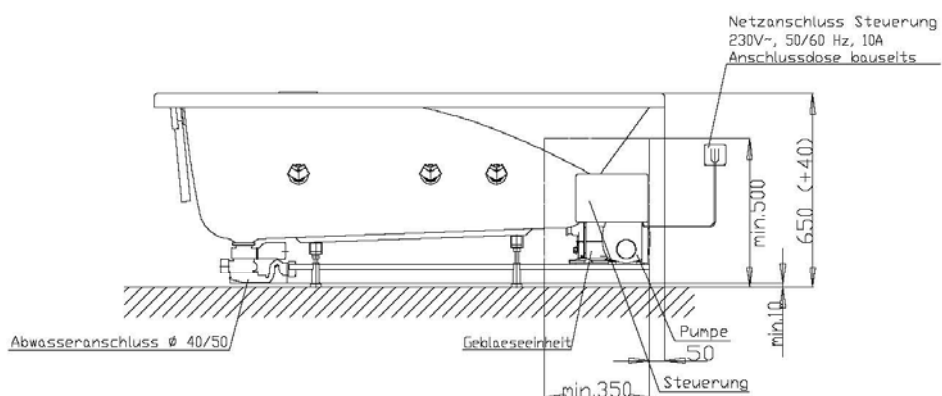


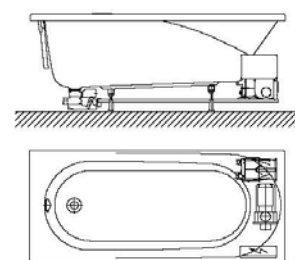
Artikelbeschreibung:

LAOLA II: Einsteiger

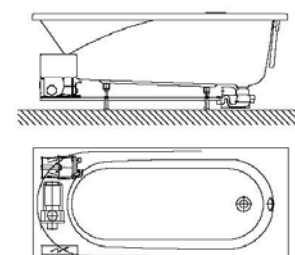
Ein Whirlsystem, das Neueinsteigern ein umfassendes Whirlerlebnis zum günstigen Preis bietet. Entdecken Sie den brausenden Whirlspaß für sich. Die lebensnotwendige Energie geht im anstrengenden Alltag schnell verloren. Wieder auftanken können Sie mit Laola II, dem Whirlsystem für Einsteiger, das Ihnen ein aufregendes und energetisierendes Badeerlebnis sichert. Laola II ist die ideale Lösung für jene, die zum erschwinglichen Preis beim Whirlen voll auf Ihre Kosten kommen wollen. Zur Grundausstattung gehören maximal acht Whirldüsen und bis zu 23 Airdüsen, die mit Luftblasen und Wasserstrahlen für ein anregendes Whirlbad sorgen. Ebenfalls serienmäßig erhalten Sie einen Unterwasserscheinwerfer mit weißem LED-Licht. Auf Wunsch statten wir Ihre Whirlwanne mit zusätzlichen Rücken- und Fußdüsen aus, die ein noch intensiveres Whirlerlebnis garantieren. Fangen Sie an, sich täglich mit Whirlen zu regenerieren.



Aggregatanordnung



001



002

LAOLA II



Wannenrandtastatur

GRUNDAUSSTATTUNG

- 4-8 Whirldüsen, Ø 60 mm (modellabhängig)
- 12-23 Air-Düsen, (modellabhängig)
- 1 LED-weiß, Ø 60 mm inkl. Ansteuerautomatik
- Gebläse 700W regelbar mit Luftvorheizer und mit Ozonisierung
- Whirlpumpe 900W regelbar, selbstentleerend
- Absaugdüse kombiniert mit Ab-/Überlaufarmatur HOESCH Combi
- Wannenrandtastatur
- HOESCH Steuerung 230 V, 50/60 Hz
- Komplett installiertes Rohrleitungssystem
- Sichtbare Einbauteile verchromt



Whirldüse



Airdüse

FUNKTION

- Whirlmassage, Leistung regulierbar + / - und mit Intervalleffekt
- Airmassage, Leistung regulierbar + / - und mit Intervalleffekt
- Luftbeheizung
- Passive Luftbeimischung
- Restwasserentleerung
- Trockenlaufschutz
- Vollautomatische Nachtrocknung
- Ozonisierung

SONDERZUBEHÖR - LAOLA II

ARTIKEL-NR.

4 Rücken- und 2 Fußdüsen, verstellbar (nicht für 6017, 6620, 6614)	verchromt	69715.305
8 Rücken- und 2 Fußdüsen, verstellbar (bei 3666, 3667, 3705, 3706)	verchromt	69720.305
8 Rücken- und 4 Fußdüsen, verstellbar (bei 3692, 3693, 3694, 6652)	verchromt	69716.305
Aufpreis für Wanneneinlauf HOESCH Combi Plus kombiniert mit Ab-/Überlaufarmatur (werkseitig eingebaut)	verchromt	69689.305
Integrierte E-Heizung 2,0 kW, 230 V inkl. Steuerung.		69709
Lüftungs-/Revisionsgitter (420 x 325 mm)	weiß Alu-Eloxier	6683.310 6683.340
InvisibleSound Inkl. komplettes Soundmodul (Bluetooth) auf 230 V, 50/60Hz mit: - 2 Tief-/Mitteltöner 60 Watt		69719

Montagehilfe:

