





Montage-Set zur Befestigung des manuellen Umschaltventiles Typ MUV an der Wand

für Niederdruckregler Typ EN61-DS, EN71, FL 90-4 und FL 91-4

BESTANDTEILE DES MONTAGE-SETS BESTELL-NR. 02 714 28

Artikelbezeichnung	Abbildung	Befestigungsmöglichkeit			
		1	2	3	4
① Halteblech		x	x	x	x
② Innensechskantschraube M4 x 6			x	x	x
③ Innensechskantschraube M4 x 16		x	x		
④ Distanzhülse Kunststoff		x	x		
⑤ Sechskantmutter M10				x	x
⑥ Scheibe d = 10,5				x	x
⑦ Sechskantschraube M10 x 16				x	
⑧ Sechskantschraube M10 x 55					x
⑨ Distanzhülse 12 x 36					x
⑩ Halbrundholzschraube 4 x 35		x	x		
⑪ Dübel S6		x	x		
Nicht im Lieferumfang:					
⑫ Halteschiene, Bestell-Nr. 02 510 00				x	x

MONTAGE

Vor der Montage ist das Produkt auf Transportschäden und Vollständigkeit zu prüfen.

Befestigungsmaterial

Je nach Anwendung ist zusätzliches Befestigungsmaterial erforderlich.



HINWEIS

Bei allen Befestigungsmöglichkeiten müssen die Innensechskantschrauben mit einem Innensechskantschlüssel fest angezogen werden.



ACHTUNG

Beschädigung des angeschlossenen Druckregelgerätes durch zu stark auftretende Kräfte!

Kann zu undichten Verbindungen führen.

- ✓ Kräfte, die z. B. bei Montagearbeiten oder einem Gasflaschenwechsel auftreten, über die Befestigung des manuellen Umschaltventils Typ MUV ableiten!
- ✓ Kräfte sollen nicht auf das Druckregelgerät wirken.



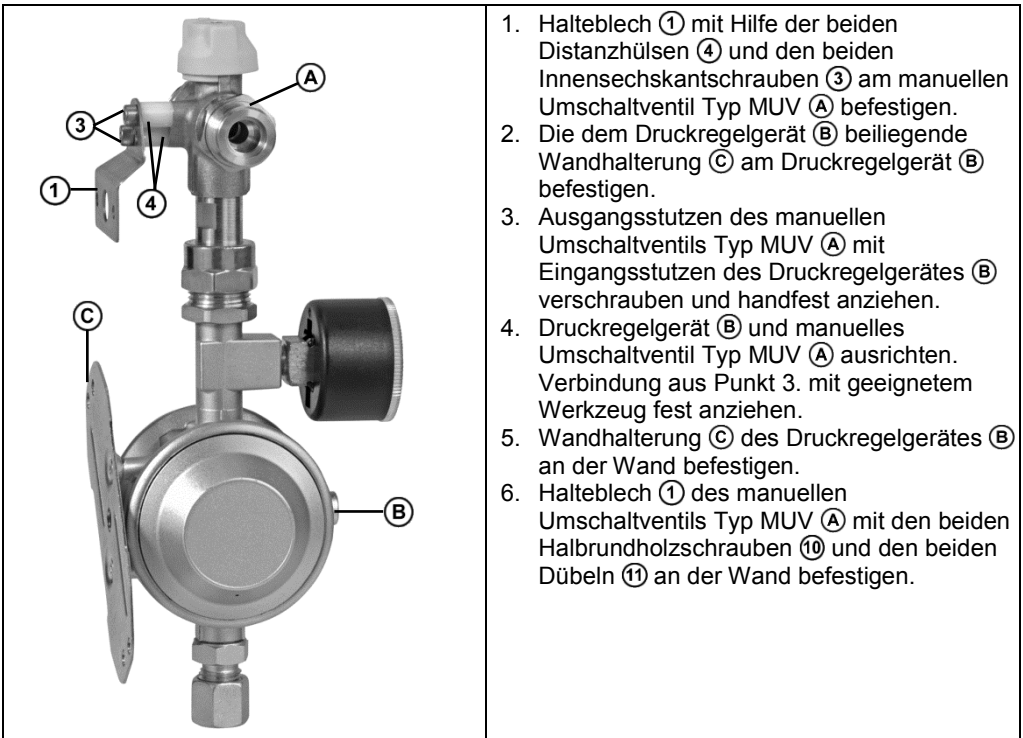
Werkzeug

Die Montage ist ausschließlich mit einem geeigneten Werkzeug vorzunehmen. Bei Schraubverbindungen muss immer mit einem zweiten Schlüssel am Anschlussstutzen gegen gehalten werden.

Ungeeignete Werkzeuge wie z. B. Zangen dürfen nicht verwendet werden!

BEFESTIGUNGSMÖGLICHKEIT 1

Für Niederdruckregler Typ EN61-DS, Bestell-Nr. 01 291 ff



1. Halblech ① mit Hilfe der beiden Distanzhülsen ④ und den beiden Innensechskantschrauben ③ am manuellen Umschaltventil Typ MUV ② befestigen.
2. Die dem Druckregelgerät ⑤ beiliegende Wandhalterung ⑥ am Druckregelgerät ⑤ befestigen.
3. Ausgangsstutzen des manuellen Umschaltventils Typ MUV ② mit Eingangsstutzen des Druckregelgerätes ⑤ verschrauben und handfest anziehen.
4. Druckregelgerät ⑤ und manuelles Umschaltventil Typ MUV ② ausrichten. Verbindung aus Punkt 3. mit geeignetem Werkzeug fest anziehen.
5. Wandhalterung ⑥ des Druckregelgerätes ⑤ an der Wand befestigen.
6. Halblech ① des manuellen Umschaltventils Typ MUV ② mit den beiden Halbrundholzschrauben ⑩ und den beiden Dübeln ⑪ an der Wand befestigen.

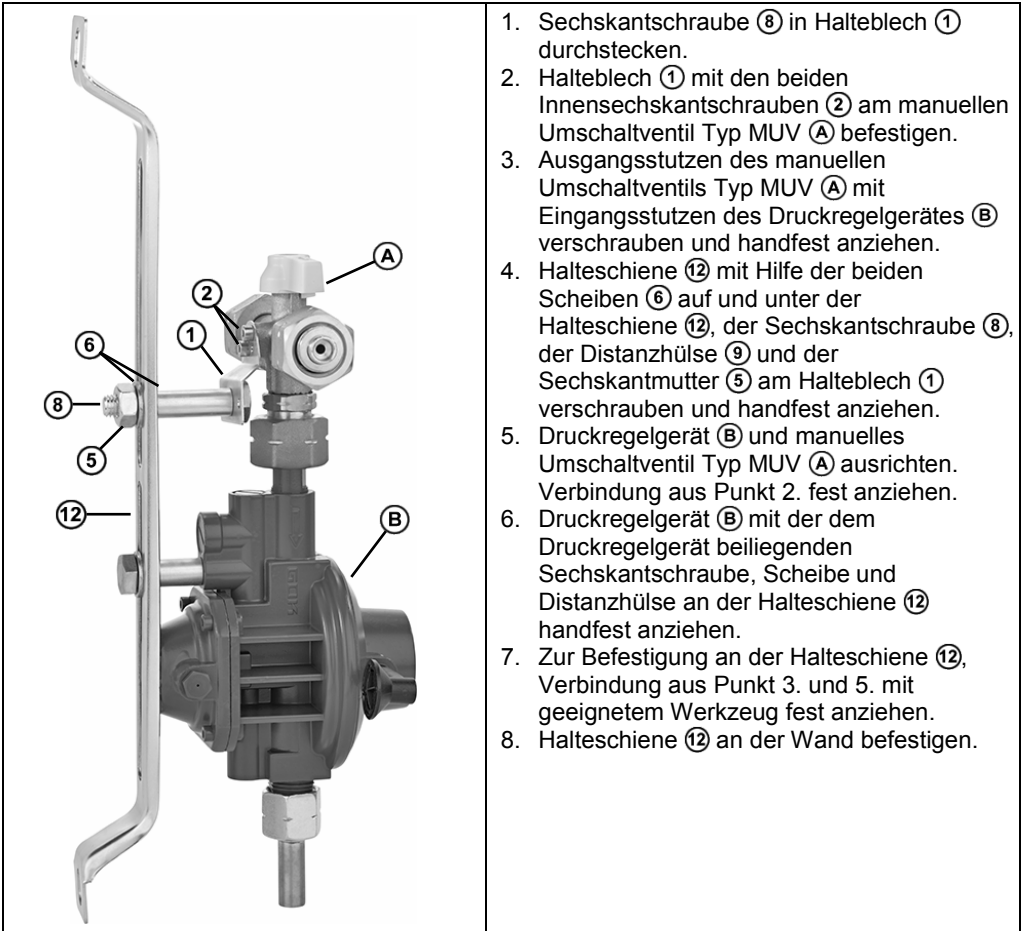
BEFESTIGUNGSMÖGLICHKEIT 2

Für Niederdruckregler Typ FL 91-4, Bestell-Nr. 05 104 ff



HINWEIS

Bei Befestigungsmöglichkeit 4 ist zusätzlich eine Halteschiene (12), Bestell-Nr. 02 510 00 notwendig. Sie dient zur Befestigung von Druckregelgeräten und Umschaltventilen an der Wand. Dem Druckregelgerät liegen zur Befestigung auf der Halteschiene (12) eine Sechskantschraube M10, eine Scheibe und eine Distanzhülse bei.



1. Sechskantschraube (8) in Halteblech (1) durchstecken.
2. Halteblech (1) mit den beiden Innensechskantschrauben (2) am manuellen Umschaltventil Typ MUV (A) befestigen.
3. Ausgangsstutzen des manuellen Umschaltventils Typ MUV (A) mit Eingangsstutzen des Druckregelgerätes (B) verschrauben und handfest anziehen.
4. Halteschiene (12) mit Hilfe der beiden Scheiben (6) auf und unter der Halteschiene (12), der Sechskantschraube (8), der Distanzhülse (9) und der Sechskantmutter (5) am Halteblech (1) verschrauben und handfest anziehen.
5. Druckregelgerät (B) und manuelles Umschaltventil Typ MUV (A) ausrichten. Verbindung aus Punkt 2. fest anziehen.
6. Druckregelgerät (B) mit der dem Druckregelgerät beiliegenden Sechskantschraube, Scheibe und Distanzhülse an der Halteschiene (12) handfest anziehen.
7. Zur Befestigung an der Halteschiene (12), Verbindung aus Punkt 3. und 5. mit geeignetem Werkzeug fest anziehen.
8. Halteschiene (12) an der Wand befestigen.

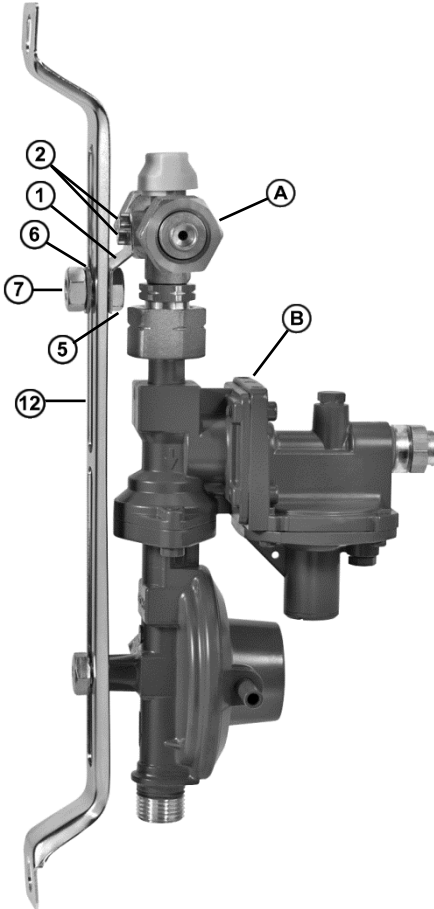
BEFESTIGUNGSMÖGLICHKEIT 3

Für Niederdruckregler Typ FL 90-4, Bestell-Nr. 05 004 ff



HINWEIS

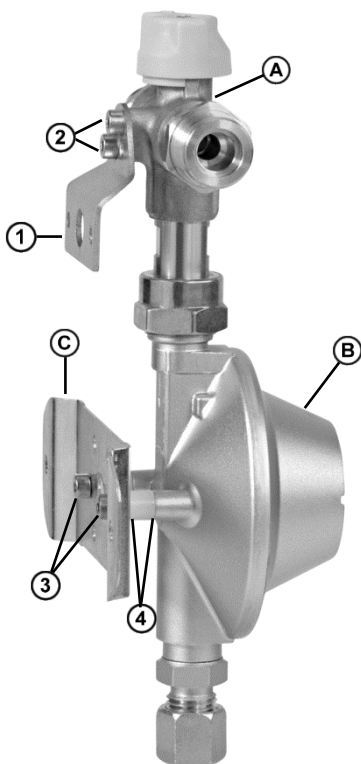
Bei Befestigungsmöglichkeit 3 ist zusätzlich eine Halteschiene ⑫, Bestell-Nr. 02 510 00 notwendig. Sie dient zur Befestigung von Druckregelgeräten und Umschaltventilen an der Wand. Dem Druckregelgerät liegen zur Befestigung auf der Halteschiene ⑫ eine Sechskantschraube M10 und eine Scheibe bei.



1. Halteblech ① mit den beiden Innensechskantschrauben ② am manuellen Umschaltventil Typ MUV ④ befestigen.
2. Ausgangsstutzen des manuellen Umschaltventils Typ MUV ④ mit Eingangsstutzen des Druckregelgerätes ⑧ verschrauben und handfest anziehen.
3. Halteschiene ⑫ mit Hilfe der Scheibe ⑥, der Sechskantschraube ⑦ und der Sechskantmutter ⑤ am Halteblech ① verschrauben und handfest anziehen.
4. Druckregelgerät ⑧ und manuelles Umschaltventil Typ MUV ④ ausrichten. Verbindung aus Punkt 2. mit geeignetem Werkzeug fest anziehen.
5. Druckregelgerät ⑧ mit der dem Druckregelgerät beiliegenden Sechskantschraube und Scheibe an der Halteschiene ⑫ handfest anziehen.
6. Zur Befestigung an der Halteschiene ⑫, Verbindungen aus Punkt 3. und 5. mit geeignetem Werkzeug fest anziehen.
7. Halteschiene ⑫ an der Wand befestigen.

BEFESTIGUNGSMÖGLICHKEIT 4

Für Niederdruckregler Typ EN71, Bestell-Nr. 01 287 ff



1. Die dem Druckregelgerät (B) beiliegende Wandhalterung (C) mit Hilfe der beiden Distanzhülsen (4) und den beiden Innensechskantschrauben (3) am Druckregelgerät (B) befestigen.
2. Halblech (1) mit den beiden Innensechskantschrauben (2) am manuellen Umschaltventil Typ MUV (A) befestigen.
3. Ausgangsstutzen des manuellen Umschaltventils Typ MUV (A) mit Eingangsstutzen des Druckregelgerätes (B) verschrauben und handfest anziehen.
4. Druckregelgerät (B) und manuelles Umschaltventil Typ MUV (A) ausrichten.
5. Verbindung aus Punkt 3. mit geeignetem Werkzeug fest anziehen.
6. Wandhalterung (C) des Druckregelgerätes (B) an der Wand befestigen.
7. Halblech (1) des manuellen Umschaltventils Typ MUV (A) mit den beiden Halbrundholzschrauben (10) und den beiden Dübeln (11) an der Wand befestigen.

TECHNISCHE ÄNDERUNGEN

Alle Angaben in dieser Montage- und Bedienungsanleitung sind die Ergebnisse der Produktprüfung und entsprechen dem derzeitigen Kenntnisstand sowie dem Stand der Gesetzgebung und der einschlägigen Normen zum Ausgabedatum. Änderungen der technischen Daten, Druckfehler und Irrtümer vorbehalten. Alle Abbildungen dienen illustrativen Zwecken und können von der tatsächlichen Ausführung abweichen.