

## Seitenbrause 1jet eckig

Oberfläche: **Edelstahl Optic** Artikelnummer: **28469800**



### Merkmale

- Brausekopfgröße: 65 mm
- Strahlart: Rain
- Oberfläche Strahlscheibe: grau
- Seitenbrause im Winkel verstellbar
- Rosette: eckig
- maximale Durchflussmenge bei 3 bar: 5 l/min
- Durchflussmenge Rain Strahl (bei 3 bar): 5 l/min
- Mindestfließdruck: 1,5 bar
- Anschlussgewinde: G 1/2
- für Durchlauferhitzer geeignet
- Anschlussgröße: DN15
- Material: Metall
- EU-Taxonomie: max. 6 l/min - wesentlicher Beitrag (SC) möglich

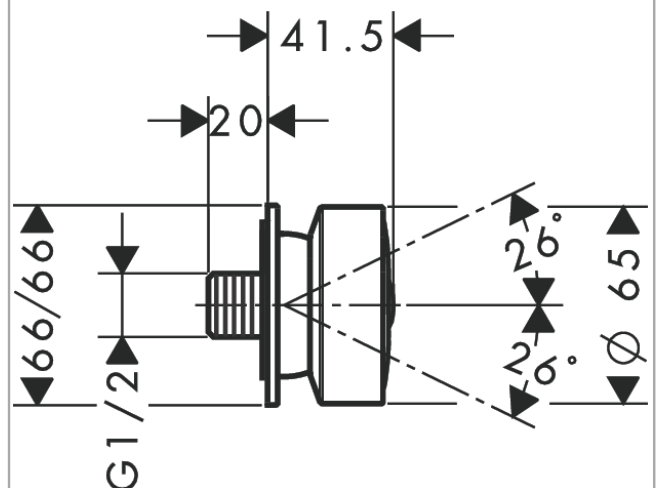
### Technologie



### Produktabbildung



### Maßzeichnung

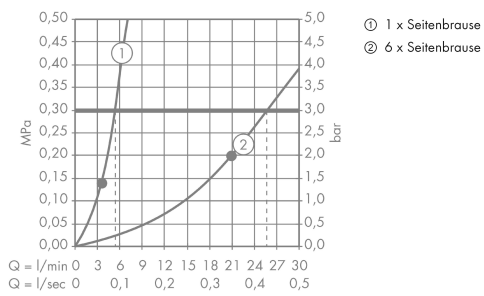


## Seitenbrause 1jet eckig

Oberfläche: **Edelstahl Optic** Artikelnummer: **28469800**



### Durchflussdiagramm



Die Verbrauchswerte wurden praxisnah mit den dazugehörigen Armaturen (Thermostat/Mischer/Unterputzventil) gemessen.

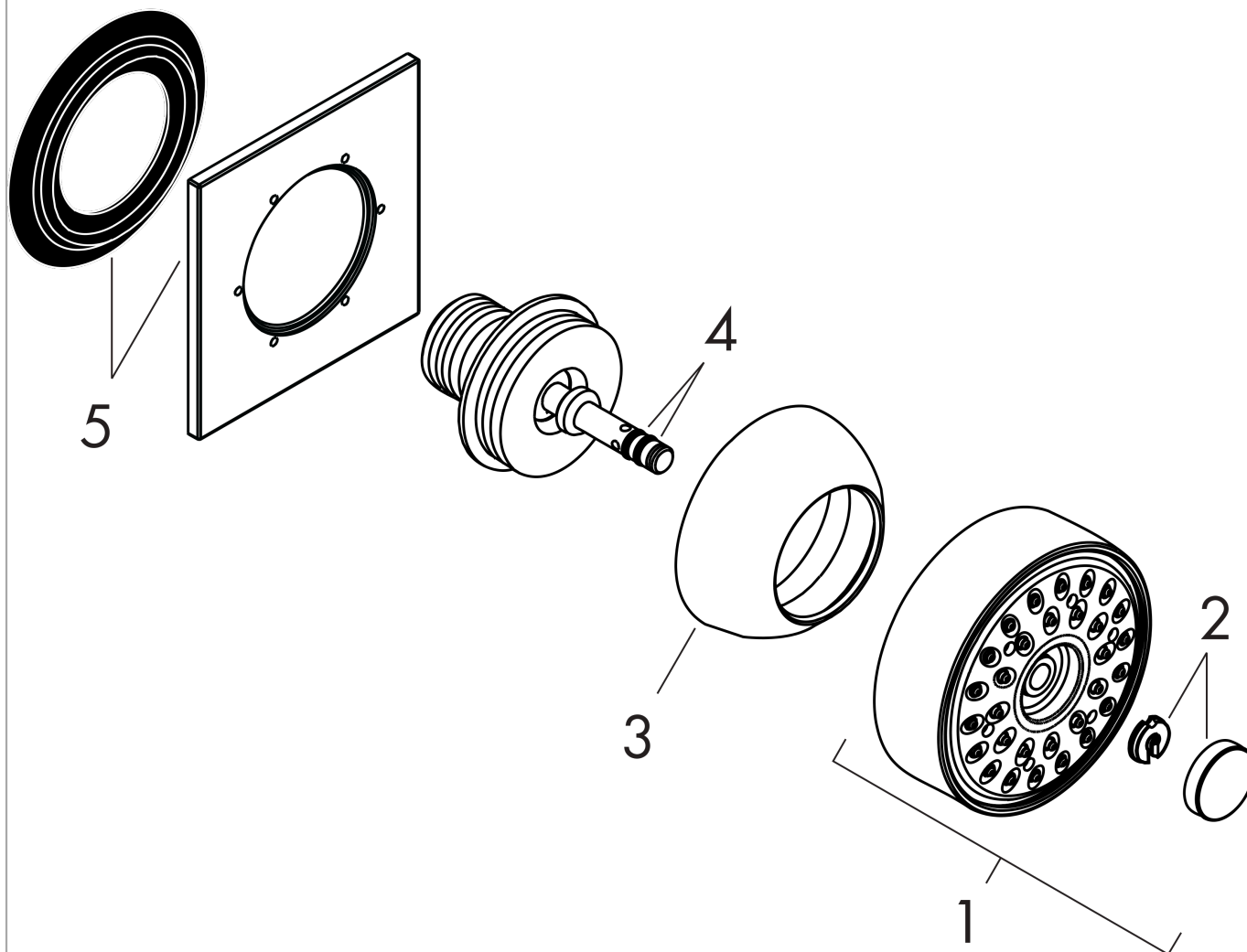
## Seitenbrause 1jet eckig

Oberfläche: **Edelstahl Optic** Artikelnummer: **28469800**



### Explosionszeichnung

Baujahr: 03/07 - 12/11



**Seitenbrause 1jet eckig**  
 Oberfläche: **Edelstahl Optic** Artikelnummer: **28469800**



## Ersatzteilliste

Baujahr: **03/07 - 12/11**

Pos.		Artikelnummer	PG	VE
1	Strahlkörper kpl.	98859800	14	1
2	Deckel	98943800	4	1
3	Grundkörper	97521800	8	1
4	O-Ring 3x1,5	98104000	1	1
5	Rosette	98858800	8	1