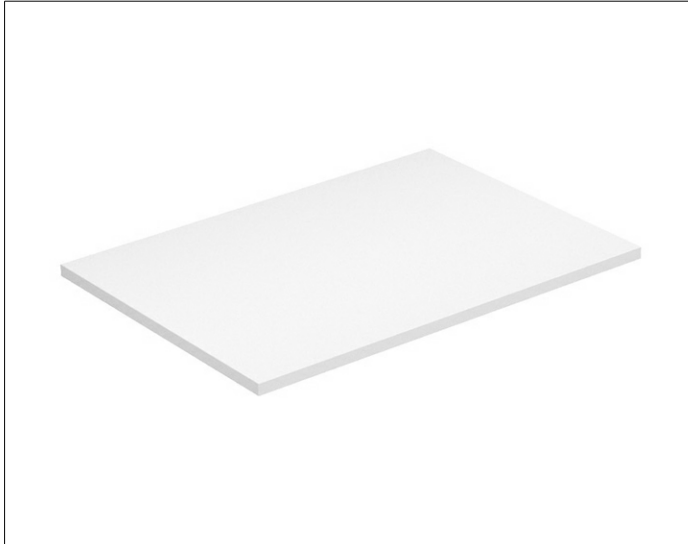


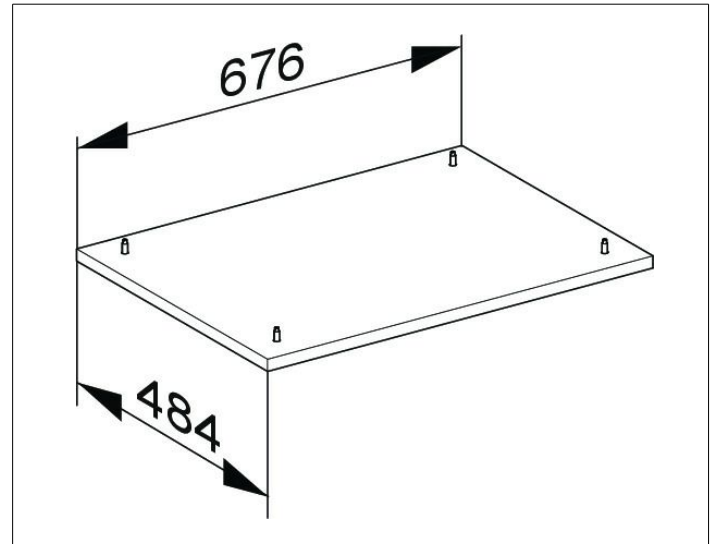
Edition 400

31749380000 Sockelpaket

**PRODUKT**



**ZEICHNUNG**



**OBERFLÄCHE**

weiß/weiß

**ABMESSUNG**

676 x 25 x 484 mm