

## AXOR ShowerSolutions

### Kopfbrause 250 2jet mit Deckenanschluss

Oberfläche: **Polished Red Gold** Artikelnummer: **35297300**



#### Merkmale

- besteht aus: Kopfbrause, Deckenanschluss
- Brausekopfgröße: 250 mm
- Strahlart: PowderRain, Intense PowderRain
- Select Umstellung an der Armatur
- dynamische Strahldüsen fahren im Betrieb aus
- Material Strahlscheibe: Metall
- Metalldeckenanschluss
- Deckenanschlusslänge: 100 mm
- maximale Durchflussmenge bei 3 bar: 18 l/min
- Durchflussmenge PowderRain (bei 3 bar): 18 l/min
- Durchflussmenge Intense PowderRain (bei 3 bar): 16 l/min
- Mindestfließdruck: 1,7 bar
- Kopfbrause zur Reinigung abnehmbar
- ServiceCard mit Sieb kann zur Reinigung ohne Werkzeug entnommen werden
- Montage: Decke
- Anschlussart: Grundkörper
- für Durchlauferhitzer geeignet
- DVGW DW-6517DL0255

#### Technologie



#### Designpreise



reddot winner 2020



reddot winner 2021

#### Zertifikate / Nachhaltigkeit



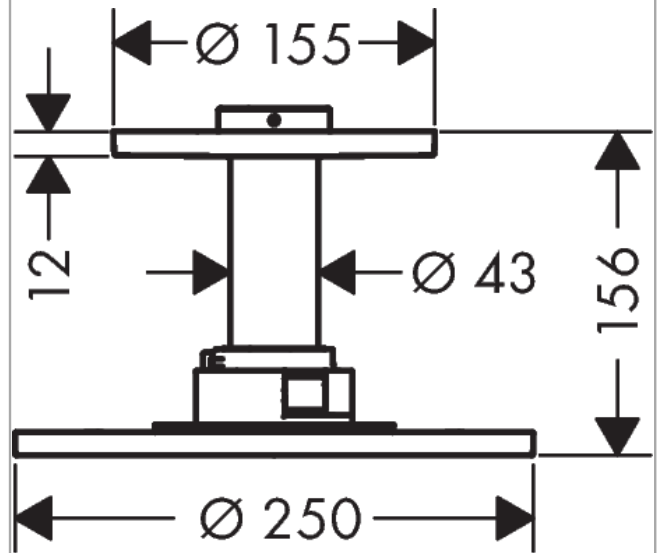
**AXOR ShowerSolutions**  
**Kopfbrause 250 2jet mit Deckenanschluss**  
 Oberfläche: **Polished Red Gold** Artikelnummer: **35297300**



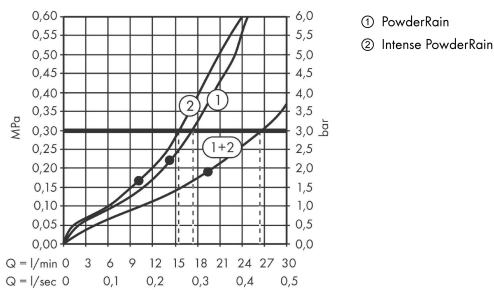
## Produktabbildung



## Maßzeichnung



## Durchflussdiagramm



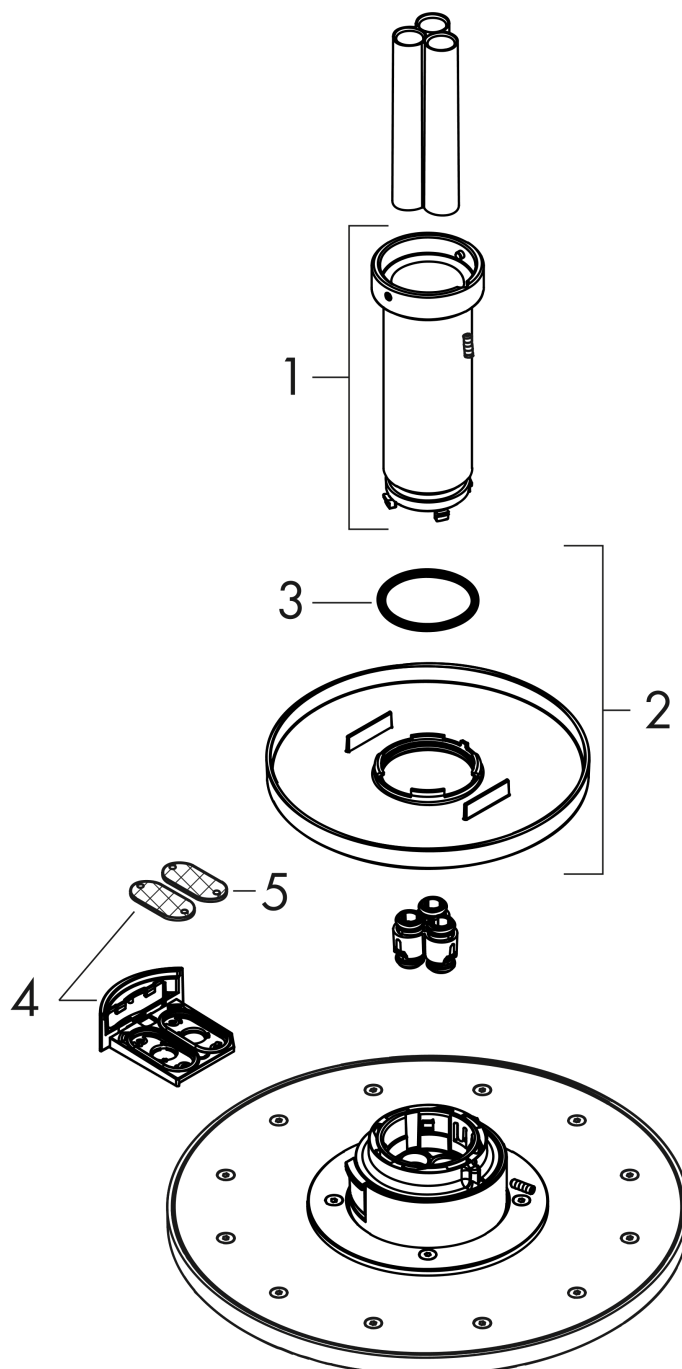
Die Verbrauchswerte wurden praxisnah mit den dazugehörigen Armaturen (Thermostat/Mischer/Unterputzventil) gemessen.

**AXOR ShowerSolutions**  
**Kopfbrause 250 2jet mit Deckenanschluss**  
Oberfläche: **Polished Red Gold** Artikelnummer: **35297300**



## Explosionszeichnung

Baujahr: >03/19



**AXOR ShowerSolutions**  
**Kopfbrause 250 2jet mit Deckenanschluss**  
 Oberfläche: **Polished Red Gold** Artikelnummer: **35297300**



## Ersatzteilliste

Baujahr: >03/19

Pos.		Artikelnummer	PG	VE
1	Hülse	92709300	67	1
2	Rosette	93420300	0	1
3	O-Ring 42x3,5	92708000	1	1
4	Serviceeinheit	93423300	0	1
5	Sieb	93402000	4	1
a	Grundkörper	26434180	98	1
b	Verlängerung	35288000	98	1