



Heizkörperverschraubung V2410

Verafix-MES-II

Rücklaufverschraubung zum Messen der Durchflussmenge

ANWENDUNG

Die Rücklaufverschraubung Verafix-MES-II ist eine Heizkörperverschraubung mit Messfunktion für den Vorlauf oder Rücklauf von Heizkörpern oder Wärmetauschern. Sie wird eingesetzt in Zweirohrheizungsanlagen zum Messen, Absperrn, Entleeren oder Füllen von einzelnen Heizkörpern. In Kombination mit einem voreinstellbaren Thermostatventilkörper kann gleichzeitig gemessen und voreingestellt werden.

Bei der Installation im Vorlauf werden die Funktionen Entleeren und Füllen nicht unterstützt.

Die Rücklaufverschraubung ist geeignet für Heißwasserheizungsanlagen und Kaltwasserkühlsysteme.

BESONDERE MERKMALE

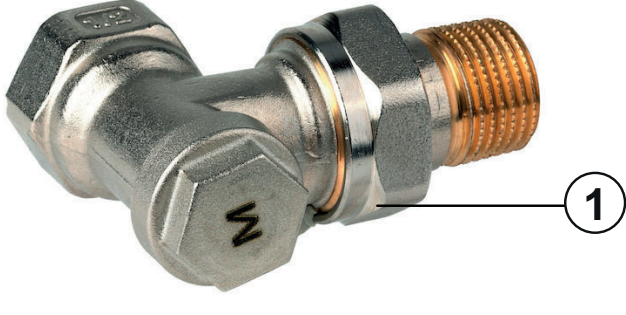
- Gleichzeitiges Messen und Voreinstellen am Thermostatventil
- Messen, Absperrn und Entleeren/Füllen mit einem Ventil
- Durchflussrichtung beliebig. Durchflusskennlinien gelten für beide Strömungsrichtungen
- Kegel nach außen durch O-Ring abgedichtet
- Gehäuse mit Einbaumaßen nach DIN 3842
- Anschluss an alle Rohrarten DN 10 - DN 20
- Einfache Kennzeichnung: Abschlusskappe mit gelasertem Buchstaben M



TECHNISCHE DATEN

Medien		
Medium:	Gemäß VDI-Richtlinie 2035 Wasser oder Wasser-Glykolgemisch	
Betriebstemperaturen		
Betriebstemperatur:	2 - 130 °C	
Druckwerte		
Betriebsdruck:	PN10	
Spezifikationen		
k _{vs} -Werte:	Eck	1,0
	Durchgang DN 10	0,8
	Durchgang DN 15	0,9
	Durchgang DN 20	1,0

AUFBAU

Übersicht	Komponenten	Werkstoffe
	1 Ventilgehäuse	Pressmessing, vernickelt
	Nicht dargestellte Komponenten:	
	Ventileinsatz	Messing, Dichtringe aus EPDM
	Schutzkappe Überwurfmutter Tülle	Messing, vernickelt

FUNKTION

Die Rücklaufverschraubung dieses Typs verbindet den Rücklauf eines Heizkörpers oder Wärmetauschers mit dem Heizkreis und hat die Funktion Messen, Absperren und Entleeren/Füllen.

Messen:

Um den Durchfluss zu messen wird der Messadapter (siehe Zubehör) an die Rücklaufverschraubung und ein Messgerät, z. B. BasicMES, angeschlossen. Die erforderliche Durchflussrate wird wie folgt eingestellt: Die Wassermenge wird gemessen und wird am Thermostatventil vom Typ FX oder SX eingestellt. Öffnen oder Schließen des Thermostatventilkörpers wird sofort als niedrigere oder höhere Durchflussrate auf dem Messgerät angezeigt. Die Rücklaufverschraubung hat zwei feste k_v -Werte: Messbereich I (niedrige Durchflussrate) und Messbereich II (Standard). Das Ventil ist werkseitig auf Messbereich II eingestellt. Für korrekte Messungen muss der richtige Messbereich oder k_v -Wert am Messgerät eingegeben werden. Siehe auch Durchflussdiagramm.

Hinweis: Ein gleichzeitiges Messen und Voreinstellen ist nur möglich, wenn ein voreinstellbarer Thermostatventilkörper eingebaut ist, z. B. Thermostatventil des Typs SX, FX oder LX.

Absperren:

Durch Zudrehen des Kegels kann der Rücklauf des Heizkörpers über die Rücklaufverschraubung abgesperrt werden.

Entleeren:

Detaillierte Informationen zu den beschriebenen Funktionen siehe Kapitel Absperren/Entleeren und Wechsel zum Messbereich I

Das Entleeren bzw. Füllen des Heizkörpers erfolgt unter Zuhilfenahme des Entleeradapters (siehe Zubehör). Das Entleeren einzelner Heizkörper über die Rücklaufverschraubung hat keinen Einfluss auf den übrigen Heizkreis oder andere Heizkörper.

Hinweis:

- Zur Vermeidung von Steinbildung und Korrosion sollte die Zusammensetzung des Heizmediums der VDI-Richtlinie VDI 2035 "Korrosionsschutz in Wasserheizungsanlagen" entsprechen
- Heizmittelzusätze müssen für EPDM-Dichtungen geeignet sein
- Im Medium enthaltene Mineralöle bzw. mineralöhlhaltige Stoffe jeder Art führen zum Aufquellen und zum wahrscheinlichen Ausfall von EPDM-Dichtungen
- Beanstandungen, die auf Nichteinhaltung dieser Empfehlungen zurück zu führen sind, müssen bei einem Werkseinsatz in Rechnung gestellt werden
- Sollten Sie besondere Wünsche oder Anforderungen an unsere Armatur haben, sprechen Sie uns bitte an

EINBAUHINWEISE

Einbaubeispiel

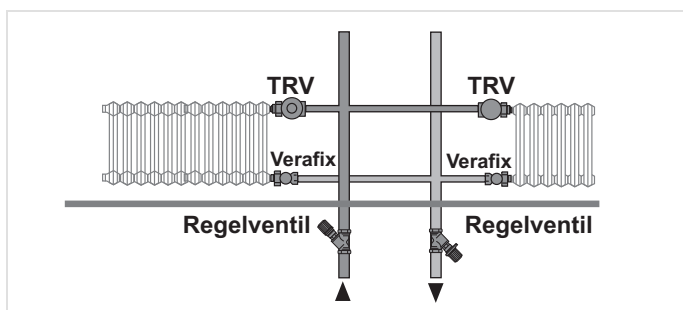


Abb. 3. Einbaubeispiel Heizungssystem

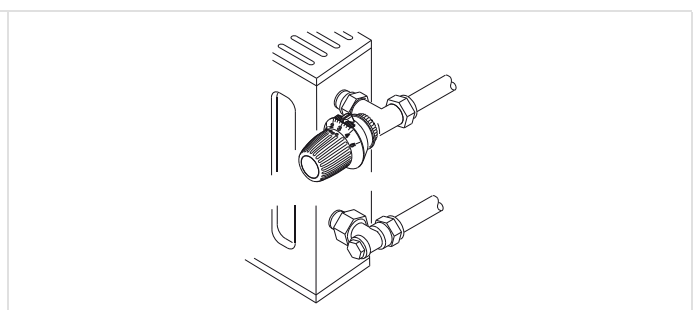


Abb. 4. Einbaubeispiel Heizkörper

TECHNISCHE EIGENSCHAFTEN

Kennzeichnung

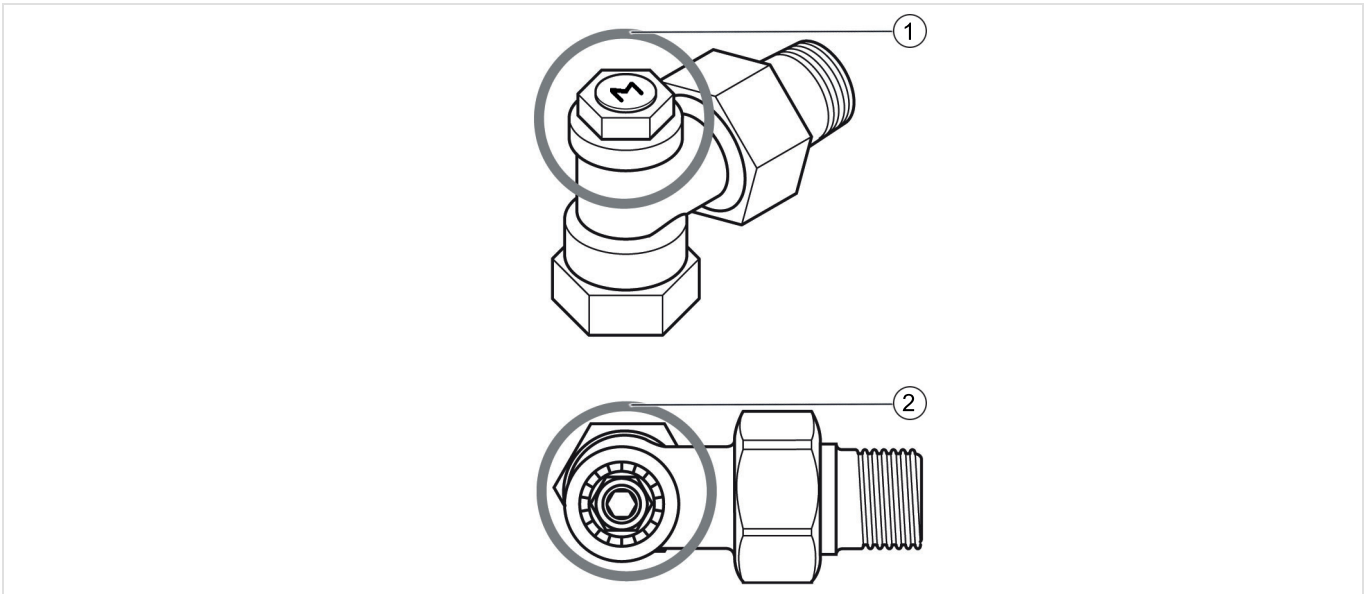
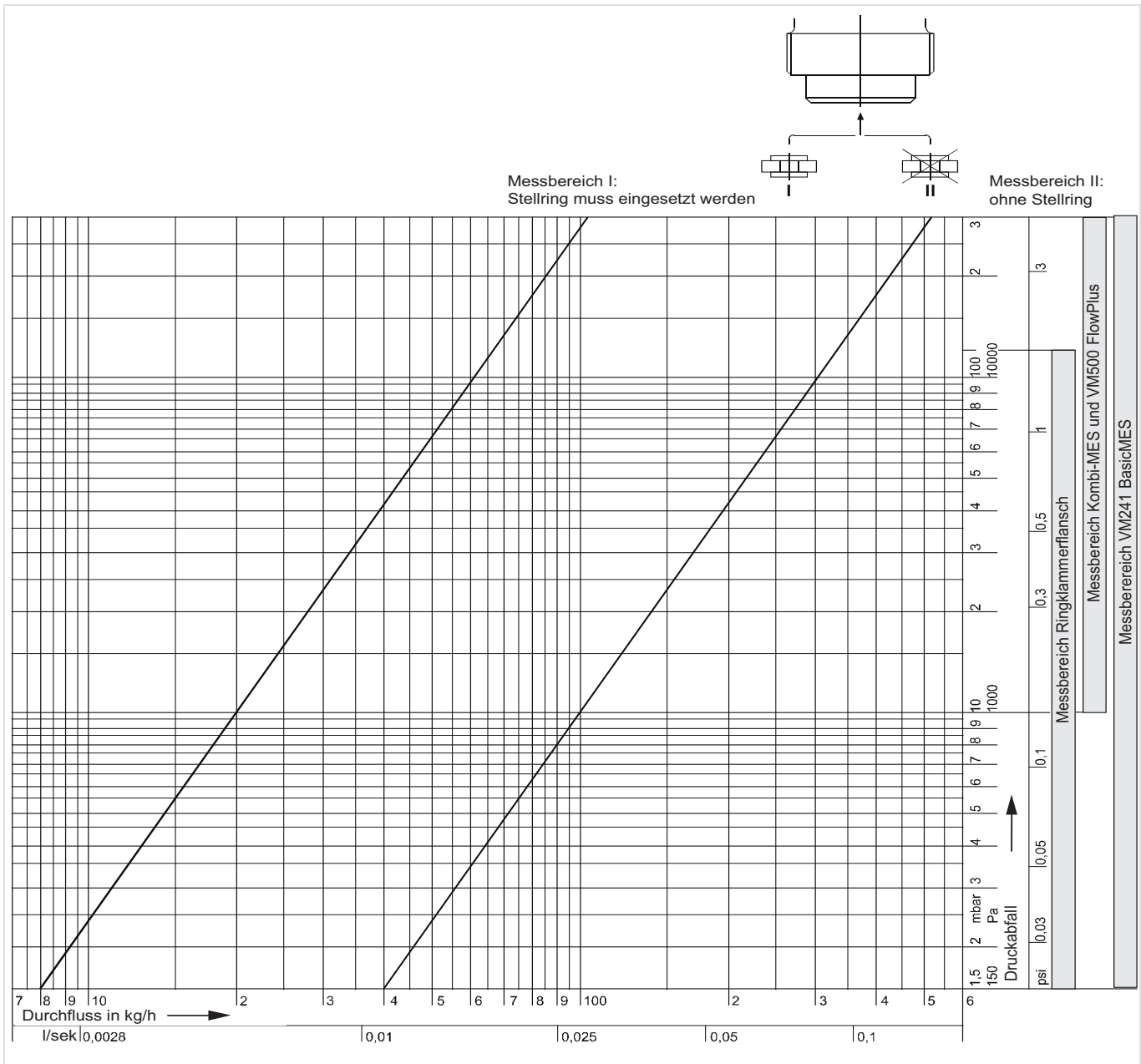


Abb. 5. Kennzeichnung für Verafix-MES-II

- 1) Montierte Abschlusskappe: Abschlusskappe mit gelasertem Buchstaben M
- 2) Abschlusskappe abgeschraubt: Ventileinsatz mit geriffeltem Rand und innen zwei Sechskant (SW10 und SW4)

Flussdiagramm



Durchflusswerte

Nennweite	DN 10		DN 15		DN 20	
Messbereich	I	II	I	II	I	II
Eck	0,2	1,0	0,2	1,0	0,2	1,0
Durchgang	0,2	0,8	0,2	0,9	0,2	1,0

BAUMAßE UND BESTELLINFORMATIONEN

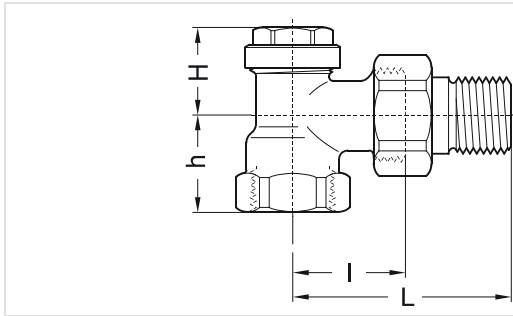


Abb. 1. Eck

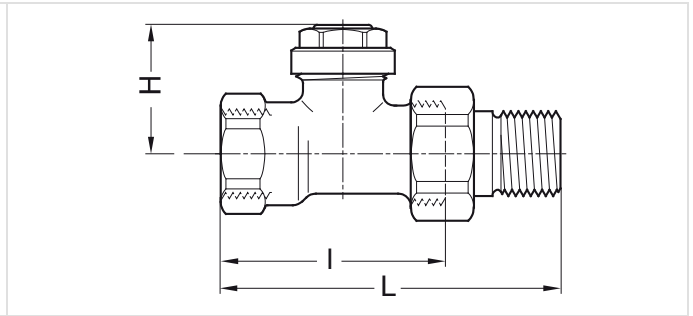







Abb. 2. Durchgang




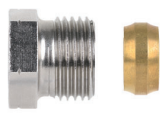


Tab. 1 Baumaße und Bestellinformationen

Typ	DN	Rohranschluss	kvs-Wert	L	I	H	h	Art.-Nr.
Eck (Abb. 1)	10	Rp 3/8"	0,2/1,0	52	26	25	22	V2410E0010
	15	Rp 1/2"	0,2/1,0	58	29	25	26	V2410E0015
	20	Rp 3/4"	0,2/1,0	66	34	29	29	V2410E0020
Durchgang (Abb. 2)	10	Rp 3/8"	0,2/0,8	75	49	32	-	V2410D0010
	15	Rp 1/2"	0,2/0,9	80	51	32	-	V2410D0015
	20	Rp 3/4"	0,2/1,0	91	59	32	-	V2410D0020

Hinweis: Alle Bemaßungen in mm, sofern nicht anders angegeben.

Zubehör

	Beschreibung	Größe	Artikelnummer
	VA5201Axxx Tülle, normale Länge, mit Gewinde bis zum Bund		
	für Ventile DN10 (3/8") für Ventile DN15 (1/2")		VA5201A010 VA5201A015
	VA5204Bxxx Verlängerter Fortsatz, vernickelt, kann bei Bedarf gekürzt werden		
	3/8" x 70 mm (für DN 10) Gewinde ca. 50 mm		VA5204B010
	1/2" x 76 mm (für DN 15) Gewinde ca. 65 mm		VA5204B015
3/4" x 70 mm (für DN 20) Gewinde ca. 60 mm		VA5204B020	
	VA3300 Entleerungs-Adapter		
	für alle Größen		VA3300A001
	VA8300 Spezienschlüssel zur Betätigung der Verschraubung		
	für alle Größen		VA8300A001
	VA3301 Messadapter		
	für alle Größen		VA3301A002

	VM242A	BasicMes-2 Messcomputer, Handgerät Hinweis: Um die VM241 BasicMes mit SafeCon™ Druckprüfhähnen zu verbinden, bestellen Sie bitte den Messungs Adapter VA3600C001 separat.		
		Messgerät wird mit Koffer und Zubehör geliefert	für alle Größen	VM242A0101
	VA2202Axxx	Druckkappe – zum Absperren von Ventilen am Heizkörperauslass		
		für Ventile DN10 (3/8") für Ventile DN15 (1/2")		VA2202A010 VA2202A015
	VA5090	Dichtring für Druckkappe		
		für Ventile DN10 (3/8") für Ventile DN15 (1/2")		VA5090A010 VA5090A015
	FIG3/8CS	Anschlussverschraubung für Kupfer- und Stahlrohr Bestehend aus Druckschraube und Klemmring. Für Ventile mit Innengewinde. Hinweis: Für weiches Stahl- und Kupferrohr (Rohrwandstärke 1,0 mm) sind Stützhülsen zu verwenden. Max. Betriebstemperatur 120 °C, max. Betriebsdruck 10 bar.		
		3/8", DN10	10 mm	FIG3/8CS10
		3/8", DN10	12 mm	FIG3/8CS12
		1/2", DN15	10 mm	FIG1/2CS10
		1/2", DN15	12 mm	FIG1/2CS12
		1/2", DN15	14 mm	FIG1/2CS14
		1/2", DN15	15 mm	FIG1/2CS15
		1/2", DN15	15 mm	FIG1/2CS15-10
		1/2", DN15	16 mm	FIG1/2CS16
		3/4", DN22	22 mm	FIG3/4CS22
	FIG3/8CSS	Anschlussverschraubung für Kupfer- und Stahlrohr Bestehend aus Druckschraube, Klemmring und Stützhülse. Für Ventile mit Innengewinde. Hinweis: Für weiches Stahl- und Kupferrohr (Rohrwandstärke 1,0 mm) sind Stützhülsen zu verwenden. Max. Betriebstemperatur 120 °C, max. Betriebsdruck 10 bar.		
		3/8", DN10	12 mm	FIG3/8CSS12
		1/2", DN15	12 mm	FIG1/2CSS12
		1/2", DN15	14 mm	FIG1/2CSS14
		1/2", DN15	15 mm	FIG1/2CSS15
		1/2", DN15	16 mm	FIG1/2CSS16
	FIG1/2M	Anschlussverschraubung für Vielschichtige Rohre. Bestehend aus Druckschraube, Klemmring und Stützhülse. Für Ventile mit Innengewinde. Hinweis: Max. Betriebstemperatur 90 °C, max. Betriebsdruck 10 bar.		
		1/2", DN 15	16 mm	FIG1/2M16X2

Ersatzteile

Übersicht	Beschreibung	Größe	Artikelnummer
	1 Ventileinsatz		
	Typ Verafix-MES		VS1300VM01
	2 Verschlusskappe		
		für alle Größen	VS3301C001
	3 Dichtungsring		
		für alle Größen	VS3302A001
	4 Gewindetülle, vernickelt		
		3/8", DN10	VA5200B010
		1/2", DN15	VA5200B015
		3/4", DN20	VA5200B020
	5 Überwurfmutter, vernickelt		
		DN10, Mutter mit G 5/8" Innengewinde	VA5000B010
		DN15, Mutter mit G 3/4" Innengewinde	VA5000B015
		DN20, Mutter mit G 1" Innengewinde	VA5000B020



Ademco 1 GmbH
 Hardhofweg 40
 74821 Mosbach
 DEUTSCHLAND
 Tel.: +49 1801 466 388
 Fax: +49 800 0466 388
 info.de@resideo.com
 homecomfort.resideo.com/de

Ademco Austria GmbH
 Office Park 1 / Top B02
 1030 Wien - Schwechat
 ÖSTERREICH
 Tel.: +43 1 227 87 330
 Fax: +43 1 227 87 333
 info.at@resideo.com
 homecomfort.resideo.com/at

Pittway 3 Sàrl
 Zone d'Activités, La Pièce 4
 1180 Rolle
 SCHWEIZ
 Tel.: +41 44 945 01 01
 Fax: +41 44 945 01 06
 info.ch@resideo.com
 homecomfort.resideo.com/ch