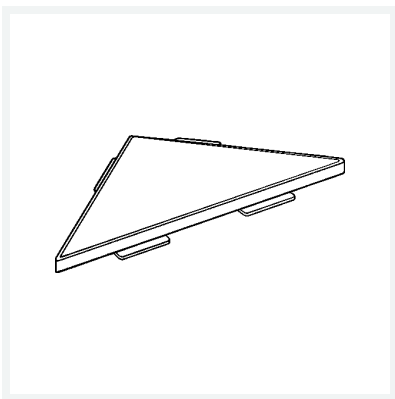




**Advantix-Rost
Visign EA3
Modell 4974.11**

Artikel 605 407



Eigenschaften

Länge	L	165
Höhe	H	20
Ausführung	glänzend	
Gewicht	232 g	
Volumen	2486,4 cm ³	
Werkstoff	Edelstahl 1.4301	