

Exafill

Fertigset Wanneneinlauf, Ablauf- und Überlaufgarnitur

Oberfläche: **Chrom** Artikelnummer: **58127000**



Beschreibung

Merkmale

- besteht aus: Abdeckung, Sicherheitsstopfen
- Sicherheit geprüft und Fertigung überwacht durch TÜV SÜD Product Service GmbH
- geeignet für Normal- und Sonderwannen
- 3-fach Luftsprudler
- Strahlformer um 20° verstellbar
- maximale Durchflussmenge bei 3 bar: 23 l/min
- DVGW NW-6506BN0685
- P-IX 19141/I

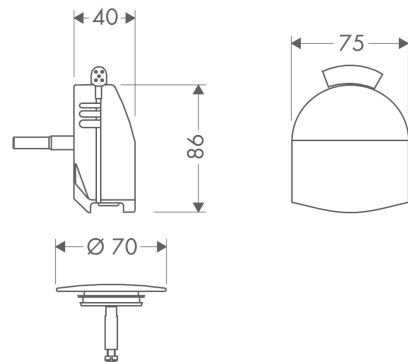
Zertifikate / Nachhaltigkeit



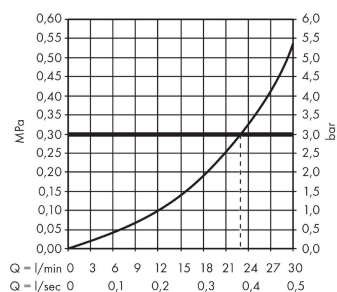
Produktabbildung



Maßzeichnung



Durchflussdiagramm

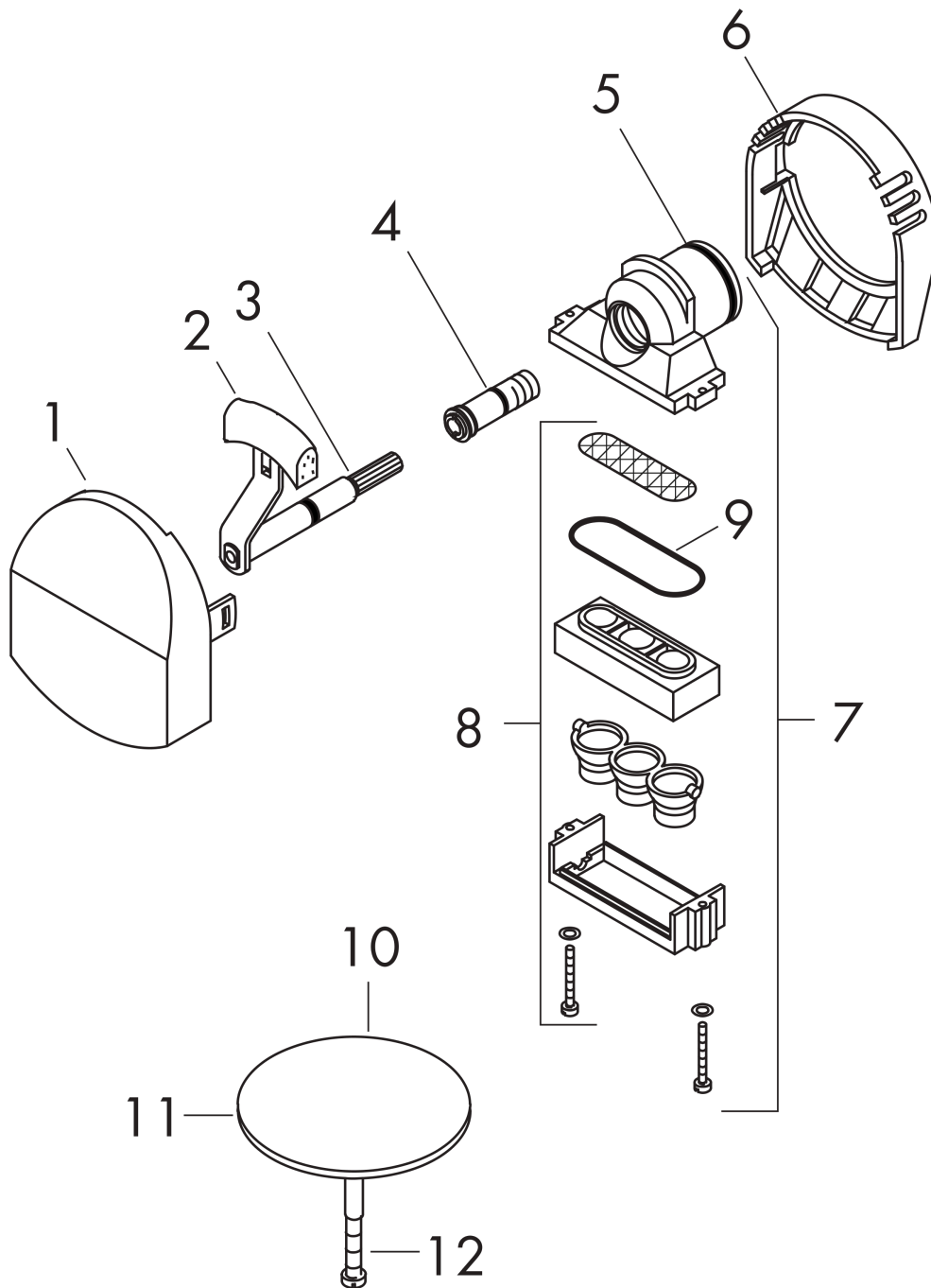


Exafill
Fertigset Wanneneinlauf, Ablauf- und Überlaufgarnitur
 Oberfläche: **Chrom** Artikelnummer: **58127000**



Explosionszeichnung

Baujahr: >01/93



Exafill

Fertigset Wanneneinlauf, Ablauf- und Überlaufgarnitur

Oberfläche: **Chrom** Artikelnummer: **58127000**



Ersatzteilliste

Baujahr: >01/93

Pos.	Beschreibung	Artikelnummer	PG	VE
1	Abdeckung	95093000	9	1
2	Schieber	96094000	9	1
3	O-Ring 5x2	98215000	1	1
4	Spannschraube	95090000	3	1
5	O-Ring 26x2	98147000	1	1
6	Abdeckung	96146000	8	1
7	Auslaufkörper kpl.	95092000	12	1
8	Luftsprudler kpl.	96326000	10	1
9	O-Ring 36,17x2,62	98192000	1	1
10	Stopfen	96153000	8	1
11	O-Ring 36x3,5	98066000	1	1
12	Zylinderschraube M5x25	97658000	3	1