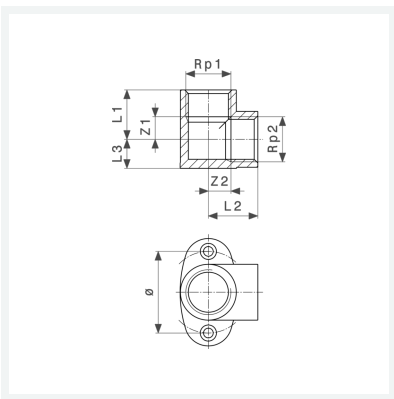




Wandscheibe
- Rp-Gewinde
Modell 1421

Artikel 127 800



Eigenschaften

Verchromt	VCR	✓
Innengewinde zylindrisch 1	Rp1	¾
Innengewinde zylindrisch 2	Rp2	¾
Z-Maß 1	Z1	8 mm
Z-Maß 2	Z2	8 mm
Länge 1	L1	20 mm
Länge 2	L2	20 mm
Länge 3	L3	14 mm
Durchmesser	Ø	38 mm
Gewicht	169 g	

Datenblatt



**Wandscheibe
Modell 1421
Artikel 127 800**

Eigenschaften

Volumen	155,4 cm ³
Werkstoff	Messing