

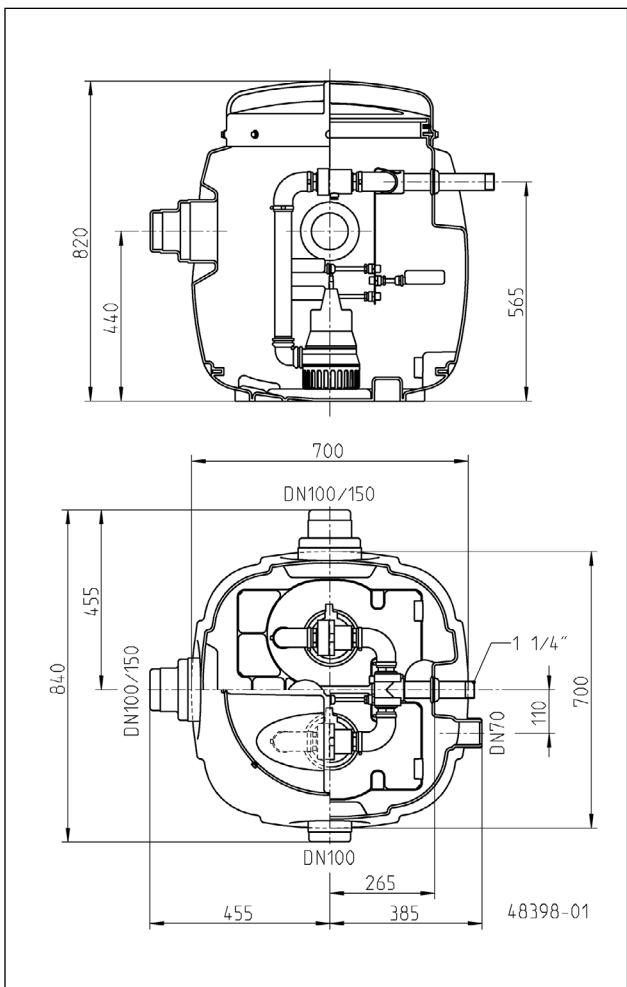
# HEBEFIX 200

**DE Original-  
Betriebsanleitung**

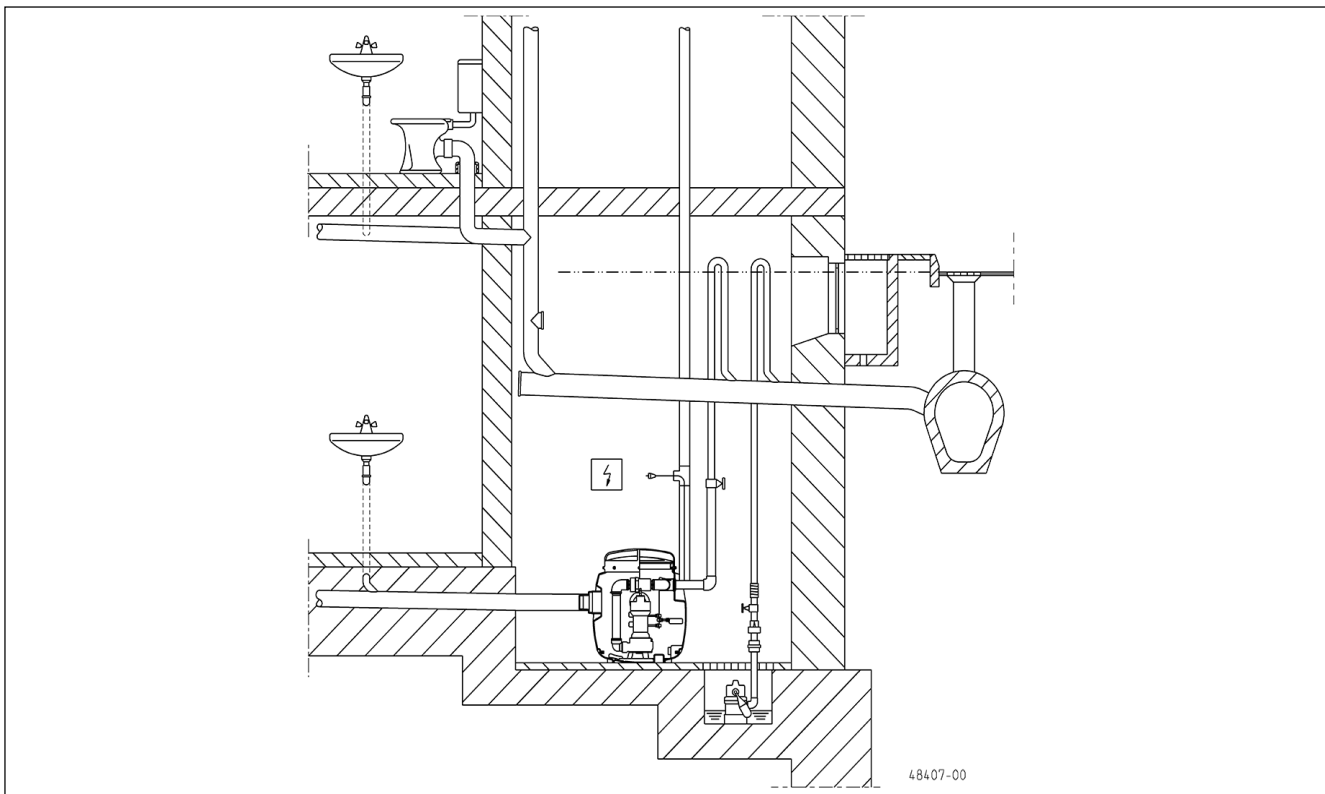
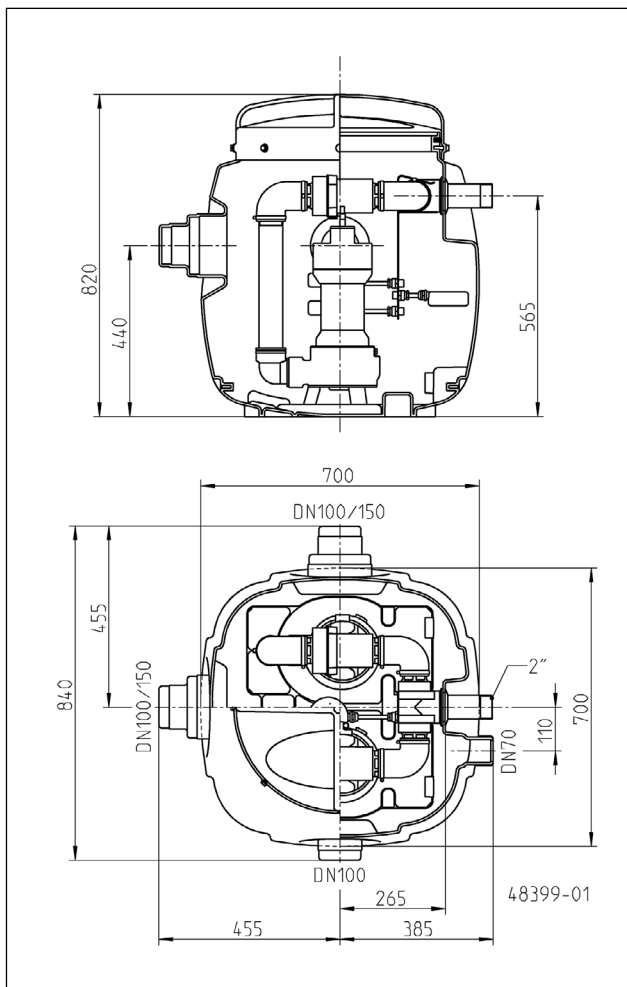
EN Instruction Manual  
NL Gebruikshandleiding

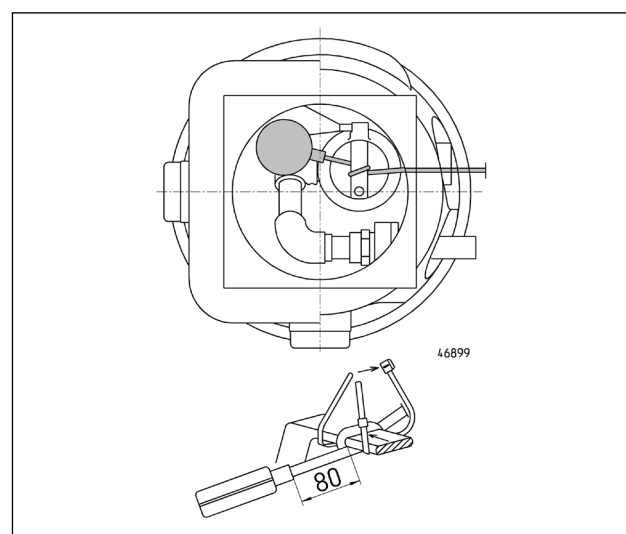
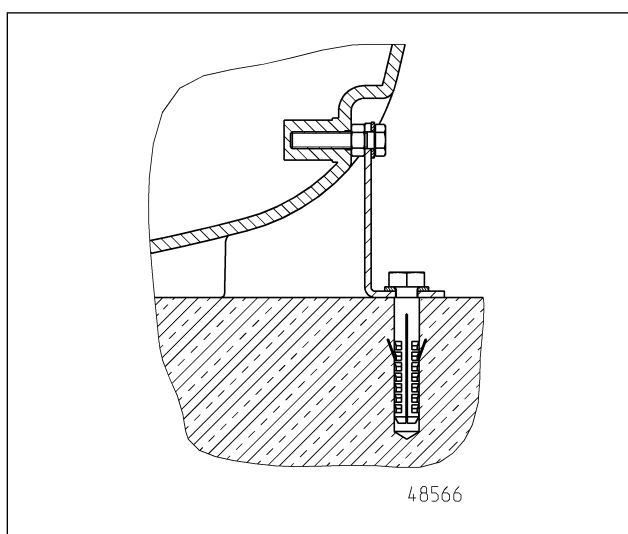
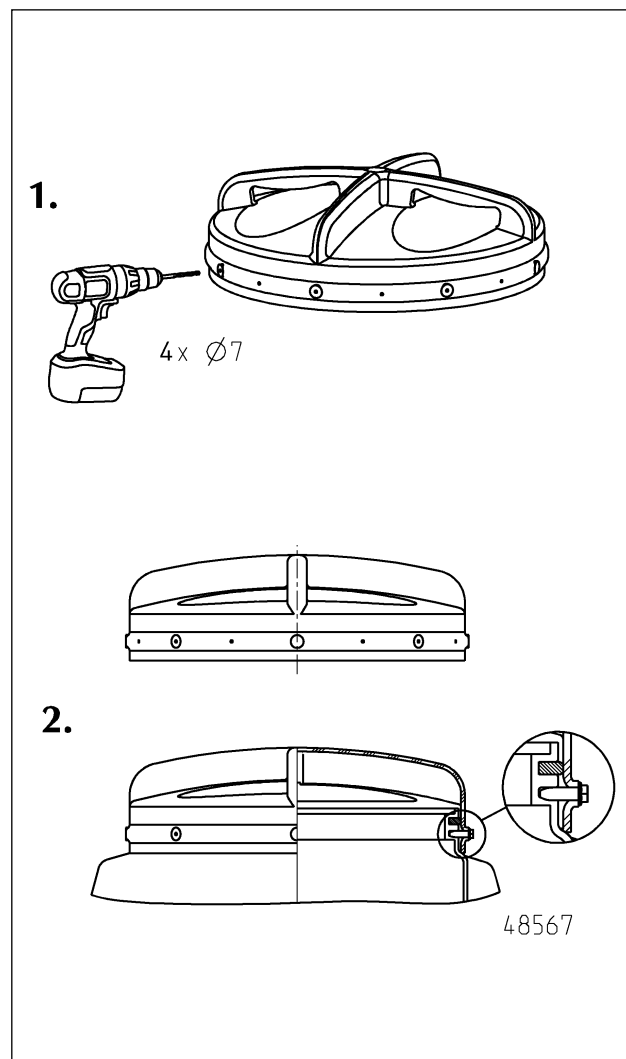
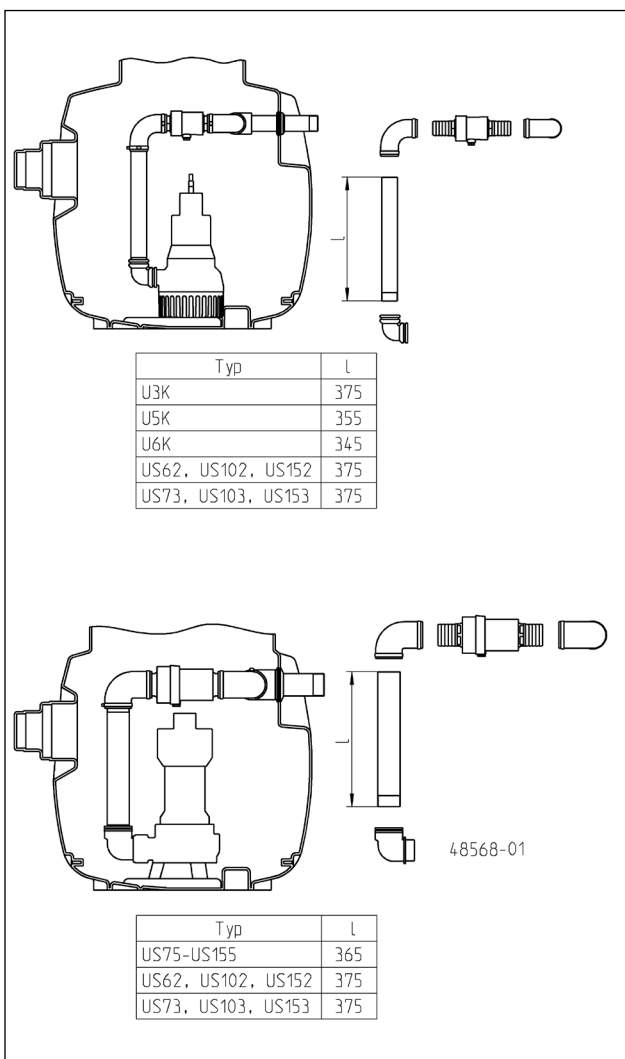


Hebefix 200-32



Hebefix 200-50





Sie haben ein Produkt von Pentair Jung Pumpen gekauft und damit Qualität und Leistung erworben. Sichern Sie sich diese Leistung durch vorschriftsmäßige Installation, damit unser Produkt seine Aufgabe zu Ihrer vollen Zufriedenheit erfüllen kann. Denken Sie daran, dass Schäden infolge unsachgemäßer Behandlung die Gewährleistung beeinträchtigen. Beachten Sie deshalb die Hinweise der Betriebsanleitung!

Dieses Gerät kann von Kindern ab 8 Jahren und darüber sowie von Personen mit verringerten physischen, sensorischen oder mentalen Fähigkeiten oder Mangel an Erfahrung und Wissen benutzt werden, wenn sie beaufsichtigt oder bezüglich des sicheren Gebrauchs des Gerätes unterwiesen wurden und die daraus resultierenden Gefahren verstehen. Kinder dürfen nicht mit dem Gerät spielen. Reinigung und Benutzer-Wartung dürfen nicht von Kindern ohne Beaufsichtigung durchgeführt werden.

#### Schadensvermeidung bei Ausfall

Wie jedes andere Elektrogerät kann auch dieses Produkt durch fehlende Netzspannung oder einen technischen Defekt ausfallen.

Wenn Ihnen durch den Ausfall des Produktes ein Schaden (auch Folgeschaden) entstehen kann, sind von Ihnen insbesondere folgende Vorkehrungen nach Ihrem Ermessen zu treffen:

- Einbau einer wasserstandsabhängigen (unter Umständen auch netzunabhängigen) Alarmanlage, so dass der Alarm vor Eintritt eines Schadens wahrgenommen werden kann.
- Prüfung des verwendeten Sammelbehälters / Schachtes auf Dichtigkeit bis Oberkante vor Inbetriebnahme des Produktes.
- Einbau von Rückstausicherungen für diejenigen Entwässerungsgegenstände, bei denen durch Abwasseraustritt nach Ausfall des Produktes ein Schaden entstehen kann.
- Einbau eines weiteren Produktes, das den Ausfall des Produktes kompensieren kann (z.B. Doppelanlage).
- Einbau eines Notstromaggregates.

Da diese Vorkehrungen dazu dienen, Folgeschäden beim Ausfall des Produktes zu vermeiden bzw. zu minimieren, sind sie als Herstellerrichtlinie - analog zu den normativen Vorgaben der DIN EN als Stand der Technik - zwingend bei der Verwendung des Produktes zu beachten (OLG Frankfurt/Main, Az.: 2 U 205/11, 15.06.2012).

## SICHERHEITSHINWEISE

Diese Betriebsanleitung enthält grundlegende Informationen, die bei Installation, Betrieb und Wartung zu beachten sind. Es ist wichtig, dass diese Betriebsanleitung unbedingt vor Montage und Inbetriebnahme vom Monteur sowie dem zuständigen Fachpersonal/Betreiber gelesen wird. Die Anleitung muss ständig am Einsatzort der Pumpe beziehungsweise der Anlage verfügbar sein.

Die Nichtbeachtung der Sicherheitshinweise kann zum Verlust jeglicher Schadenersatzansprüche führen.

In dieser Betriebsanleitung sind Sicherheitshinweise mit Symbolen besonders gekennzeichnet. Nichtbeachtung kann gefährlich werden.



Allgemeine Gefahr für Personen



Warnung vor elektrischer Spannung

**HINWEIS!** Gefahr für Maschine und Funktion

#### Personalqualifikation

Das Personal für Bedienung, Wartung, Inspektion und Montage muss die entsprechende Qualifikation für diese Arbeiten aufweisen und sich durch eingehendes Studium der Betriebsanleitung ausreichend informiert haben. Verantwortungsbereich, Zuständigkeit und die Überwachung des Personals müssen durch den Betreiber genau geregelt sein. Liegen bei dem Personal nicht die notwendigen Kenntnisse vor, so ist dieses zu schulen und zu unterweisen.

#### Sicherheitsbewusstes Arbeiten

Die in dieser Betriebsanleitung aufgeführten Sicherheitshinweise, die bestehenden nationalen Vorschriften zur Unfallverhütung sowie eventuelle interne Arbeits-, Betriebs- und Sicherheitsvorschriften sind zu beachten.

#### Sicherheitshinweise für den Betreiber/Bediener

Gesetzliche Bestimmungen, lokale Vorschriften und Sicherheitsbestimmungen müssen eingehalten werden.

Gefährdungen durch elektrische Energie sind auszuschließen.

Leckagen gefährlicher Fördergüter (z.B. explosiv, giftig, heiß) müssen so abgeführt werden, dass keine Gefährdung für Personen und die Umwelt entsteht. Gesetzliche Bestimmungen sind einzuhalten.

#### Sicherheitshinweise für Montage-, Inspektions- und Wartungsarbeiten

Grundsätzlich sind Arbeiten an der Maschine nur im Stillstand durchzuführen. Pumpen oder -aggregate, die gesundheitsgefährdende Medien fördern, müssen dekontaminiert werden.

Unmittelbar nach Abschluss der Arbeiten müssen alle Sicherheits- und Schutzeinrichtungen wieder angebracht bzw. in Funktion gesetzt werden. Ihre Wirksamkeit ist vor Wiederinbetriebnahme unter Beachtung der aktuellen Bestimmungen und Vorschriften zu prüfen.

#### Eigenmächtiger Umbau und Ersatzteilerstellung

Umbau oder Veränderung der Maschine sind nur nach Absprache mit dem Hersteller zulässig. Originalersatzteile und vom Hersteller autorisiertes Zubehör dienen der Sicherheit. Die Verwendung anderer Teile kann die Haftung für die daraus entstehenden Folgen aufheben.

#### Unzulässige Betriebsweisen

Die Betriebssicherheit der gelieferten Maschine ist nur bei bestimmungsgemäßer Verwendung gewährleistet. Die angegebenen Grenzwerte im Kapitel "Technische Daten" dürfen auf keinen Fall überschritten werden.

#### Hinweise zur Vermeidung von Unfällen

Vor Montage- oder Wartungsarbeiten sperren Sie den Arbeitsbereich ab und prüfen das Hebezeug auf einwandfreien Zustand. Arbeiten Sie nie allein und benutzen Sie Schutzhelm, Schutzbrille und Sicherheitsschuhe, sowie bei Bedarf einen geeigneten Sicherungsgurt.

Bevor Sie schweißen oder elektrische Geräte benutzen, kontrollieren Sie, ob keine Explosionsgefahr besteht.

Wenn Personen in Abwasseranlagen arbeiten, müssen sie gegen evtl. dort vorhandene Krankheitserreger geimpft sein.

Achten Sie auch sonst peinlich auf Sauberkeit, Ihrer Gesundheit zu Liebe.

Stellen Sie sicher, dass keine giftigen Gase im Arbeitsbereich vorhanden sind.

Beachten Sie die Vorschriften des Arbeitsschutzes und halten Sie Erste-Hilfe-Material bereit.

In einigen Fällen können Pumpe und Medium heiß sein, es besteht dann Verbrennungsgefahr.

Für Montage in explosionsgefährdeten Bereichen gelten besondere Vorschriften!

## EINSATZ

Der Überflurbehälter Hebefix 200 ist in Verbindung mit separat zu bestellenden Pumpen eine komplette Kellerentwässerungs-Pumpstation.

Die verschraubte Abdeckung ist geruchsdicht und niveaueusgleichend. Je nach Leistungsbedarf können unterschiedliche Pumpen eingesetzt werden:

Hebefix 200-32: U3K, U5K, U6K, US 62, US 73, US 102, US 103, US 73 Ex oder US 103 Ex

Hebefix 200-50: US 62, US 73, US 75, US 102, US 103, US 105, US 155, US 73 Ex oder US 103 Ex.

Die zweite Pumpe ist nach EN 12056 eine Reservepumpe. Eine Pumpe allein muss die maximale Zuflussmenge bewältigen können.

**HINWEIS!** Der Hebefix 200 darf nicht zur Förderung von Abwässern aus Toiletten- und Urinalanlagen eingesetzt werden.

Das Fördermedium darf eine Temperatur von maximal 35° C haben, kurzzeitig 60° C.

Der Hebefix 200 besitzt seitlich zwei um 90° versetzte Zulaufstutzen DN 100/150, einen Zulaufstutzen DN 100, einen Gewindeanschluss (1 1/4" oder 2") für die Druckleitung und einen Lüftungstutzen DN 70.

### Lieferumfang

Überflurbehälter, Schachtdruckleitung, Rückschlagklappen, Abdeckrahmen, Flachdichtung und Abdeckplatte mit Verschlussstopfen.

Verschlussstopfen zur Kabeldurchführung, 4 Schlauchverbindungen, 8 Schlauchschellen, PP-Rohr, Dichtprofil, kompl. Sifon, 2 Winkel 90°, Feuchtraumdichtung.

### Elektro-Anschluss

Bitte beachten Sie die entsprechenden Hinweise in der Betriebsanleitung der Pumpe.

## EINBAU

Nach EN 12056 muss die Druckleitung mit einer Schleife über die örtlich festgelegte Rückstauenebene geführt werden und mit einem Rückflussverhinderer (Lieferumfang) gesichert werden.

### Behälter montieren

1. Die benötigten Zulaufstutzen an der markierten Stelle (Kappe) aufsägen und entgraten. Die Zulauf- und Lüftungsleitung mit bauseitigem HT-Muffenteil anschließen.

2. Die Druckleitung anschließen. **Hinweis!** Beim Eindichten und Verschrauben darf die Druckleitung im Hebefix nicht verdreht werden, gegebenenfalls mit einer Zange gegenhalten.
3. Nach Anschluss der erforderlichen Rohrleitungen an dem Hebefix die Auftriebssicherung montieren (Bild).

### Pumpen montieren

1. Die Druckleitungen zuschneiden (Bild).
2. Die Druckleitungen mit Winkel und Schlauchverbindung an den Pumpen eindichten und fest verschrauben.
3. Die Pumpen in den Behälter setzen und die Verbindungen Rohr-Rückschlagklappe-T-Stück mit den Schlauchverbindungen herstellen und die Schellen fest anziehen.
4. Die elektrische Anschlussleitung der Pumpen durch die Lüftungsleitung mittels Zugdraht bis zum bauseitigen Anschluss-T-Stück hochführen. Beachten Sie, dass die Pumpen zur Wartung aus dem Schacht entfernt wird und die elektrische Leitung deshalb ausreichend lang sein muss. Die Leitung am Austritt des T-Stückes mit dem Verschlussstopfen geruchdicht verschließen.

### Montage als Einzelanlage

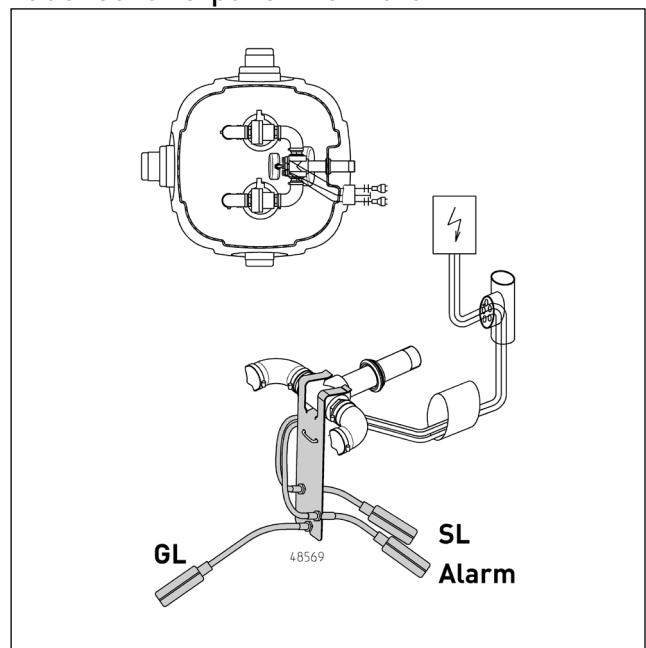
Wird der Hebefix zunächst mit nur einer Pumpe ausgerüstet, empfehlen wir den Pumpentyp mit angebaute Schwimmerschaltung.

Die einzelne Pumpe muss im Hebefix so positioniert werden, dass der Schwimmer zur Behältermitte zeigt.

Am T-Stück wird der freie Anschluss durch die Rückschlagklappe verschlossen.

**HINWEIS!** Der Netzstecker braucht nicht abgeschnitten zu werden, wenn er in der Lüftungsleitung hochgeführt wird.

### Tauchschalterpaket montieren



GL-Grundlast | Alarm | SL-Spitzenlast

**HINWEIS!** Die Kabellänge vom Tauchschalter bis zum Halteblech nicht verändern, sie ist bereits eingestellt.

Das installationsfertige Tauchschalterpaket wird mittig auf das T-Stück gedrückt. Die Kabel der Pumpen und Tauchschal-

ter müssen im Hebefix ausreichend gesichert werden, damit die Tauchschalter ungehindert aufschwimmen können. Die Kabel der Tauchschalter werden, wie die Pumpenkabel, durch die Lüftungsleitung bis zum bauseitigen T-Stück hochgeführt und durch den Verschlussstopfen geruchsdicht zur Steuerung geführt.

### **Deckel montieren**

1. Den Deckel mit vier Bohrungen versehen.
2. die Dichtung einfetten und in die obere Nut einlegen.
3. Den Deckel aufsetzen und verschrauben.

### **Zubehör Alarmschaltung (nur Einzelanlage)**

Eine Alarmschaltung warnt vor unzulässig hohem Wasserstand. Sie kann auch nachträglich eingebaut werden. Der Schwimmerschalter wird am Griff der Pumpe befestigt (siehe Zeichnung vorne). Die elektrische Anschlussleitung wird wie bei der Pumpe durch die Lüftungsleitung hochgeführt und ebenfalls mit Hilfe des Verschlussstopfens abgedichtet. Für die Alarmanlage sollte ein getrennter Stromkreis gewählt werden, damit sie auch bei Ausfall der Pumpe funktionsfähig bleibt. Alternativ kann die Alarmanlage mit unserem 9V-Akku auch netzunabhängig betrieben werden.

### **Zubehör Sonderlüftung**

Ist die Installation einer Lüftung über Dach nicht möglich, kann eine Sonderlüftung eingesetzt werden. Sie besteht aus einem Filtergehäuse mit 3 hochwirksamen Spezial-Aktivkohlefiltern und wird oberhalb der Leitungsdurchführung der Pumpe in die Lüftungsleitung geruchsdicht eingebaut.

## **WARTUNG**

Die Anlage arbeitet weitgehend wartungsfrei. Behälter, Rückschlagklappen, Schwimmerschalter und Saugsieb der Pumpen regelmäßig auf Ablagerungen überprüfen und gegebenenfalls säubern.

Die Wartung der Pumpe bitte entsprechend der Betriebsanleitung der Pumpe vornehmen.

You have purchased a product made by Pentair Jung Pumpen and with it, therefore, also excellent quality and service. Secure this service by carrying out the installation works in accordance with the instructions, so that our product can perform its task to your complete satisfaction. Please remember that damage caused by incorrect installation or handling will adversely affect the guarantee. Therefore please adhere to the instructions in this manual!

This appliance can be used by children aged 8 years or over and by persons with limited physical, sensory or intellectual capabilities, or with limited experience and knowledge, provided that they are supervised or have been instructed in the safe use of the appliance and are aware of the dangers involved. Children must not be allowed to play with the appliance. Cleaning and user maintenance must not be carried out by children unless they are supervised.

#### Damage prevention in case of failure

Like any other electrical device, this product may fail due to a lack of mains voltage or a technical defect.

If damage (including consequential damage) can occur as a result of product failure, the following precautions can be taken at your discretion:

- Installation of a water level dependent (under circumstances, mains-independent) alarm system, so that the alarm can be heard before damage occurs.
- Inspection of the collecting tank/chamber for tightness up to the top edge before – or at the latest, during – installation or operation of the product.
- Installation of backflow protection for drainage units that can be damaged by wastewater leakage upon product failure.
- Installation of a further product that can compensate in case of failure of the other product (e.g. duplex unit).
- Installation of an emergency power generator.

As these precautions serve to prevent or minimise consequential damage upon product failure, they are to be strictly observed as the manufacturer's guideline – in line with the standard DIN EN specifications as state of the art – when using the product (Higher Regional Court Frankfurt/Main, Ref.: 2 U 205/11, 06/15/2012).

## SAFETY INSTRUCTIONS

This instruction manual contains essential information that must be observed during installation, operation and servicing. It is therefore important that the installer and the responsible technician/operator read this instruction manual before the equipment is installed and put into operation. The manual must always be available at the location where the pump or the plant is installed.

Failure to observe the safety instructions can lead to the loss of all indemnity.

In this instruction manual, safety information is distinctly labelled with particular symbols. Disregarding this information can be dangerous.



General danger to people



Warning of electrical voltage

**NOTICE!** Danger to equipment and operation

#### Qualification and training of personnel

All personnel involved with the operation, servicing, inspection and installation of the equipment must be suitably qualified for this work and must have studied the instruction manual in depth to ensure that they are sufficiently conversant with its contents. The supervision, competence and areas of responsibility of the personnel must be precisely regulated by the operator. If the personnel do not have the necessary skills, they must be instructed and trained accordingly.

#### Safety-conscious working

The safety instructions in this instruction manual, the existing national regulations regarding accident prevention, and any internal working, operating and safety regulations must be adhered to.

#### Safety instructions for the operator/user

All legal regulations, local directives and safety regulations must be adhered to.

The possibility of danger due to electrical energy must be prevented.

Leakages of dangerous (e.g. explosive, toxic, hot) substances must be discharged such that no danger to people or the environment occurs. Legal regulations must be observed.

#### Safety instructions for installation, inspection and maintenance works

As a basic principle, works may only be carried out to the equipment when it is shut down. Pumps or plant that convey harmful substances must be decontaminated.

All safety and protection components must be re-fitted and/or made operational immediately after the works have been completed. Their effectiveness must be checked before restarting, taking into account the current regulations and stipulations.

#### Unauthorised modifications, manufacture of spare parts

The equipment may only be modified or altered in agreement with the manufacturer. The use of original spare parts and accessories approved by the manufacturer is important for safety reasons. The use of other parts can result in liability for consequential damage being rescinded.

#### Unauthorised operating methods

The operational safety of the supplied equipment is only guaranteed if the equipment is used for its intended purpose. The limiting values given in the "Technical Data" section may not be exceeded under any circumstances.

#### Instructions regarding accident prevention

Before commencing servicing or maintenance works, cordon off the working area and check that the lifting gear is in perfect condition.

Never work alone. Always wear a hard hat, safety glasses and safety shoes and, if necessary, a suitable safety belt.

Before carrying out welding works or using electrical devices, check to ensure there is no danger of explosion.

People working in wastewater systems must be vaccinated against the pathogens that may be found there. For the sake of your health, be sure to pay meticulous attention to cleanliness wherever you are working.

Make sure that there are no toxic gases in the working area.

Observe the health and safety at work regulations and make

sure that a first-aid kit is to hand.

In some cases, the pump and the pumping medium may be hot and could cause burns.

For installations in areas subject to explosion hazards, special regulations apply!

## USE

The tank Hebefix 200 is a conventional effluent collecting tank in conjunction with separately ordered pumps.

The screwed cover is smell-tight. Depending on the power requirement, various pump types can be installed:

Hebefix 200-32: U3K, U5K, U6K, US 62, US 73, US 102, US 103, US 73 Ex oder US 103 Ex

Hebefix 200-50: US 62, US 73, US 75, US 102, US 103, US 105, US 155, US 73 Ex or US 103 Ex.

The second pump is a reserve pump, according to EN 12056. One pump must be able to cope with the maximum inflow on its own.

**NOTICE!** In some countries it must not be used for pumping sewage water from lavatories.

The allowed temperature of the pumped medium is 35 °C, short time period 60°C.

The tank has two inlet connections DN 100/150 at the side at 90° to each other, a DN 100 inlet connection, a threaded connection (1 1/4" or 2") for the pressure pipe, and a DN 70 ventilation connection.

### Extent of delivery

Hebefix floor-mounted tank with cover, in-tank pressure pipe, swing-type check valves, closing plug for cable inlet, 4 hose connectors, 8 hose clips, PP pipe, cover seal, buoyancy control.

### Electrical Connection

Please refer to the relevant instructions in the manual for the pump.

## MOUNTING

The pressure pipe must be taken in a loop over the local back-pressure level and secured with a reflux valve (EN 12056). The reflux valves are supplied with the Hebefix 200.

### Installing the tank

1. Saw open and deburr the inlet connections at the marked place (cap). Connect the inlet pipe and ventilation pipe with a HT pipe socket component (to be supplied by the user).
2. Connect up the pressure pipe. **Notice!** During sealing and screwing operations, the pressure pipe in the tank must not be allowed to twist. Use pliers, if necessary, to prevent it from turning.
3. After the necessary pipes have been connected to the tank, install the buoyancy protection (see illustration).

### Mounting the pumps

1. Cut the pressure pipes to size (see illustration).

2. Connect the pressure pipes to the pumps with the bends and hose connectors. Seal and screw tight.
3. Place the pumps into the tank and use the hose connectors to make the pipe, check valve and T piece connections. Tighten the clamps.
4. Pull the cables up to the T-piece through the vent pipe. Enough cable has to be in the tank to allow the pumps to be pulled out of the tank for servicing. The T-piece can then be sealed with the slotted plug.

### Installation with a single pump

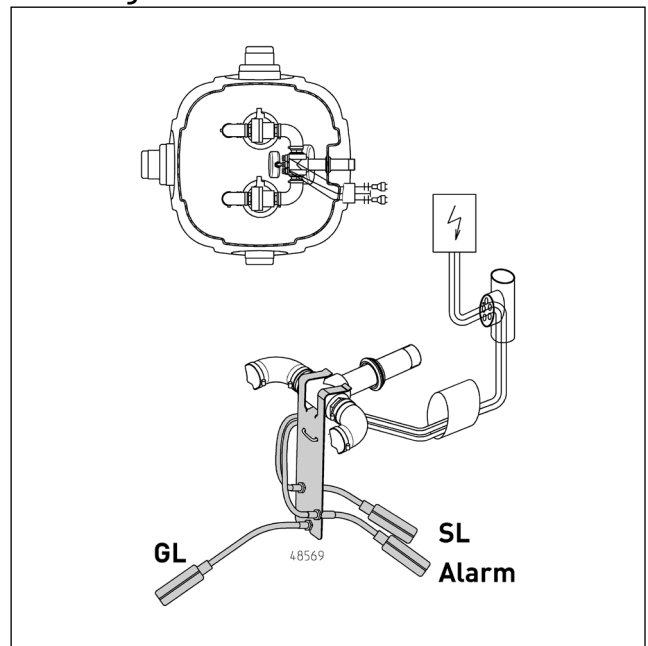
If the Hebefix is to be fitted initially with just one pump, we recommend using the pump model fitted with a float switch.

The single pump must be positioned in the tank with the float pointing towards the centre of the tank.

Remove the hose connector from the free branch of the T-piece and replace the connector with the blind plug included in the package.

**NOTICE!** The mains plug need not be cut off when you feed it up through the ventilation pipe.

### Installing the float switch set



GL-Base load | Alarm | SL-Peak load

**NOTICE!** Do not alter the length of the cables that run from the float switch to the retaining plate. The lengths have already been adjusted.

Push the ready-to-install float switch set onto the centre of the T-piece. Secure the pump cables and float switch cables adequately in the tank, so that the float switches can float up unhindered. Feed the float switch cables up through the ventilation pipe (in the same way as the pump cables) to the T-piece provided by the customer, then through the closing plug to the control unit, ensuring that the seal is odour-tight.

### Installing the cover

1. Drill four holes into the cover.
2. Grease the seal and lay it in the upper groove.
3. Place the cover on top and screw into place.



**Accessory alarm device (only single unit)**

The alarm device signals an excessive high water level. It can be installed subsequently. The float switch is fixed to the pump handle (see the drawing at the front). The cable is pulled through the vent pipe and sealed in the same way as the pump cable. The alarm unit should be connected to a separate electric circuit, to ensure the operation in case of a pump fault. Alternatively it can be equipped with our 9V-rechargeable battery for off the line operation.

**Accessory special ventilation**

If the ventilation over the roof level is not possible, alternatively the special ventilation consisting of a ventilation screen and 3 activated carbon filters can be installed above the T-piece for the cable in the ventilation pipe. An assembly instruction accompanies the special ventilation.

## MAINTENANCE

The tank, the float switches and the foot strainer of the pump should be inspected regularly and cleaned if necessary.

To service the pump, please refer to the separate operating instruction.

U hebt een product van Pentair Jung Pumpen gekocht en daarmee kwaliteit en vermogen aangeschaft. Zorg dat dit vermogen tot zijn recht komt door een installatie volgens de voorschriften, zodat ons product zijn taak tot volle tevredenheid kan uitvoeren. Denk eraan dat schade als gevolg van oneigenlijk gebruik van invloed kan zijn op de garantie. Neem daarom de instructies in de gebruikshandleiding in acht!

Dit toestel kan door kinderen van 8 jaar en ouder alsook door personen met verminderde fysieke, sensorische of mentale vaardigheden of gebrek aan ervaring en kennis gebruikt worden, wanneer hierop toegezien wordt of indien zij onderzocht werden over het veilige gebruik van het toestel en zij de hieruit resulterende gevaren verstaan. Kinderen mogen niet met het toestel spelen. Reiniging en gebruiksonderhoud mogen niet door kinderen zonder toezicht uitgevoerd worden.

#### Schadepreventie bij uitval

Zoals elk ander elektrisch apparaat kan ook dit product door ontbrekende netspanning of een technisch mankement uitvallen.

Als u door het uitvallen van het product schade (met inbegrip van gevolgschade) kunt oplopen, moet u in het bijzonder de volgende voorzorgsmaatregelen treffen:

- Installatie van een waterpeilafhankelijk (onder bepaalde omstandigheden ook ktriciteitsnetonafhankelijk) alarmsysteem, zodat het alarm nog vóór het optreden van de schade kan worden waargenomen.
- Controle van het gebruikte verzamelreservoir/de schacht tot aan de bovenrand op lekkage voorafgaande aan -uiterlijk echter tijdens- de installatie of ingebruikname van het product.
- Installatie van terugstuwbeveiligingen voor afwateringsobjecten die na uitval van het product door vrijkomend afvalwater beschadigd kunnen raken.
- Installatie van een ander product dat het uitvallen van het product kan opvangen (bijv. een dubbel systeem).
- Installatie van een noodstroomaggregaat.

Aangezien deze voorzorgsmaatregelen ertoe dienen om gevolgschade te voorkomen of tot een minimum te beperken als het product uitvalt, moeten ze als richtlijn van de fabrikant - analoog aan de normatieve specificaties van DIN EN als stand van de techniek - verplicht in acht worden genomen bij het gebruik van het product (OLG Frankfurt/Main, Az. (reg.nr.): 2 U 205/11, 15.06.2012).

## VEILIGHEIDSTIPS

Deze handleiding bevat basisinformatie die bij installatie, bediening en onderhoud in acht moet worden genomen. Het is belangrijk ervoor te zorgen dat deze handleiding voorafgaande aan de installatie en ingebruikname door de monteur en het verantwoordelijke personeel/eigenaar wordt gelezen. De handleiding moet steeds beschikbaar zijn op de plaats waar de pomp of de installatie zich bevindt.

Bij het niet opvolgen van de veiligheidsinstructies kan de aanspraak op schadevergoeding vervallen.

In deze handleiding zijn de veiligheidsinstructie extra aangegeven met symbolen. Het niet opvolgen kan tot gevaarlijke situaties leiden.



Algemeen gevaar voor personen



Waarschuwing voor elektrische spanning

**LET OP!** Gevaar voor machine en functioneren

#### Personeelskwalificatie

Het personeel voor bediening, onderhoud, inspectie en montage moet gekwalificeerd zijn voor dit werk en zichzelf door een grondige bestudering van de handleiding voldoende geïnformeerd. Verantwoordelijkheidsgebied, competentie en toezicht op het personeel moeten goed geregeld door de eigenaar. Als het personeel niet over de nodige kennis beschikt, dan moet het worden opgeleid en geïnstrueerd.

#### Veilig werken

De veiligheidsinstructies in deze gebruikshandleiding, de bestaande nationale regelgeving voor de preventie van ongevallen, evenals interne arbeids-, gebruiks- en veiligheidsvoorschriften moeten in acht worden genomen.

#### Veiligheidsinstructies voor de gebruiker/eigenaar

Er moet worden voldaan aan wettelijke eisen, lokale regelgeving en veiligheidseisen.

Risico's door elektrische energie moeten worden uitgesloten.

Gemorste gevaarlijke afvoerproducten (bijv. explosief, giftig, heet) moet zodanig worden verwijderd dat er geen gevaar optreedt voor mens en milieu. De wettelijke bepalingen moeten in acht worden genomen.

#### Veiligheidsinstructies voor montage, inspectie en onderhoudswerkzaamheden

In principe moeten werkzaamheden aan de machine alleen worden uitgevoerd bij stilstand. Pompen of aggregaten die stoffen afvoeren die gevaarlijk zijn voor de gezondheid, moeten worden ontsmet.

Onmiddellijk na de voltooiing van de werkzaamheden moeten alle veiligheids- en beschermingsvoorzieningen weer worden geïnstalleerd of in werking gezet. Hun functioneren moet voorafgaande aan de ingebruikname worden gecontroleerd conform de geldende regels en voorschriften.

#### Eigenmachtige modificaties en vervaardiging van onderdelen

Wijziging of aanpassing van de machine is alleen toegestaan na overleg met de fabrikant. Originele reserveonderdelen en accessoires door de fabrikant zijn er voor de veiligheid. Het gebruik van andere onderdelen kan de aansprakelijkheid voor de gevolgen daarvan teniet doen.

#### Oneigenlijk gebruik

De betrouwbaarheid van de geleverde machine wordt alleen gegarandeerd bij juist gebruik. De aangegeven grenswaarden in het hoofdstuk "Technische gegevens" mogen in geen enkel geval worden overschreden.

#### Aanwijzingen voor het voorkomen van ongevallen

Voorafgaande aan montage- of onderhoudswerkzaamheden zet u de werkruimte af en controleert u het hijstoestel op onberispelijke werking.

Werk nooit alleen en gebruik een helm, een veiligheidsbril en veiligheidsschoenen en indien nodig een geschikt veiligheids-harnas.

Voordat u gaat lassen of elektrische apparatuur gaat gebruiken, moet u controleren of er geen explosiegevaar bestaat.

Wanneer mensen in afvalwaterinstallaties werken, moeten zij

worden ingeënt tegen mogelijk daar aanwezige ziektekiemen. Let vanwege uw gezondheid ook heel goed op de hygiëne.

Zorg ervoor dat er geen giftige gassen in de werkruimte aanwezig zijn.

Neem de regels van de arbeidsinspectie in acht en zorg dat er eerste-hulpmateriaal beschikbaar is.

In sommige gevallen kunnen pompen en het af te voeren materiaal heet zijn, dan bestaat er kans op verbranding.

Voor installatie in explosiegevaarlijke gedeeltes zijn bijzondere voorschriften van toepassing!

## GEBRUIK

Het bovenvloers Hebefix-reservoir is in verbinding met separaat te bestellen pompen een compleet pompstation.

De verschroefde afdekking is geurdicht en niveaucompenserend. Al naargelang de capaciteitsbehoefte kunnen verschillende pompen gebruikt worden:

Hebefix 200-32: U3K, U5K, U6K, US 62, US 73, US 102, US 103, US 73 Ex of US 103 Ex

Hebefix 200-50: US 62, US 73, US 75, US 102, US 103, US 105, US 155, US 73 Ex of US 103 Ex.

De tweede pomp is conform EN 12056 een reservepomp. Een pomp alleen moet de maximale toevoerhoeveelheid aankunnen.

**LET OP!** De Hebefix 200 mag niet voor het transport van afvalwater uit toilet- en urinoirinstallaties gebruikt worden.

Het transportmedium mag een temperatuur van maximaal 35° C, hebben, kortstondig 60° C.

Het reservoir bezit twee zijdelingse, met 90° versprongen DN 100/150-inlaatopeningen, een DN 100-inlaatopening, een schroefdraadverbinding (1 1/4" of 2") voor de drukleiding en een 70 DN-ontluchtingsaansluiting.

### Leveromvang

Bovenvloers Hebefix-reservoir met deksel, schachtdrukleiding, terugslagkleppen, afsluitplug voor kabeldoorvoer, 4 slangaansluitingen, 8 slangklemmen, PP-buis, dekselpakking, opwaartse waterdrukbeveiliging.

Elektrische aansluiting

Gelieve de overeenkomstige instructies in de bedrijfshandleiding van de pomp na te leven svp.

## INBOUW

Bij installaties volgens EN 12056-4 moet de drukleiding tot boven het plaatselijk vastgelegde terugstroomniveau worden geleid en met een terugslagklep beveiligd worden.

### Reservoir monteren

1. De benodigde inlaatopeningen op het gemarkeerde punt (kap) openzagen en eventuele bramen verwijderen. De inlaat- en ontluuchtingsleiding op het plaatselijke KG-mofdeel aansluiten.
2. De drukleiding aansluiten. **Let op!** Bij het afdichten en vastschroeven mag de drukleiding in het reservoir niet worden verdraaid, eventueel met een tang tegenhouden.

3. Na aansluiting op de benodigde pijpleidingen op het reservoir een beveiliging tegen opwaartse waterdruk monteren (afbeelding).

### Pompen monteren

1. De drukleidingen afzagen (afbeelding).
2. De drukleidingen met hoeken en slangaansluiting op de pomp afdichten en vastschroeven.
3. De pomp in het reservoir plaatsen en de aansluitingen pijp-terugslagklep-T-stuk met de slangaansluitingen vervaardigen en de klemmen vastdraaien.
4. Die elektrische aansluitleiding van de pompen door de verluchtungsleiding dor middel van een trekdraad tot het door de klant geleverde aansluitings-T-stuk omhoog leiden. Let er op dat de pompen voor onderhoud uit de schacht verwijderd wordt en de elektrische leiding daarom voldoende lang moet zijn. De leiding aan de uitgang van het T-stuk met de afsluitstoppen geurdicht afsluiten.

### Montage als enkelvoudig systeem

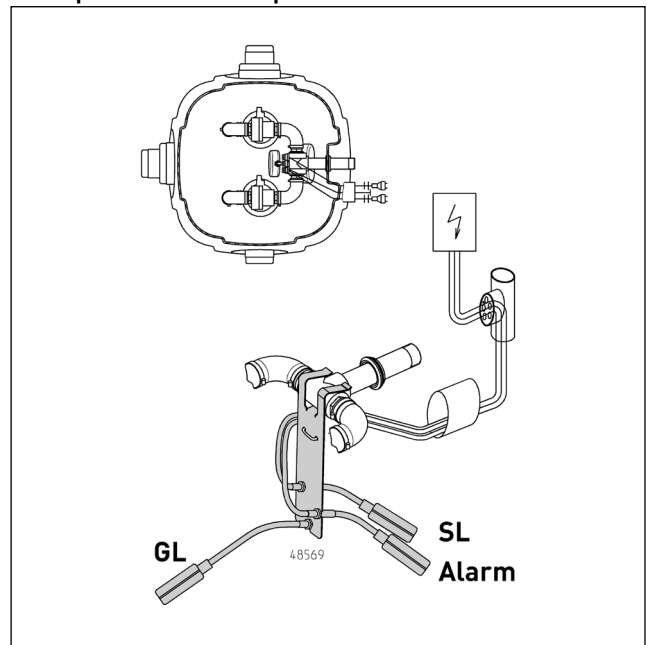
Wordt de Hebefix aanvankelijk met slechts één pomp uitgerust, dan raden wij een pomptype met aangebouwde vlotter-schakelaar aan.

De enkelvoudige pomp moet zodanig in het reservoir worden gepositioneerd, dat de vlotter naar het midden van het reservoir wijst.

Op het T-stuk wordt op de vrije aansluiting de slangaansluiting verwijderd en vervangen door de bijgevoegde blinde plug.

**LET OP!** De stekker hoeft niet te worden afgesneden wanneer hij door het ontluuchtingskanaal omhoog worden getrokken.

### Dompelschakelaarpakket monteren



GL-Basisbelasting | Hoogwateralarm | SL-Piekbelasting

**LET OP!** De kabellengtes van de dompelschakelaar tot de montageplaat niet veranderen, ze zijn al ingesteld.

Het installatieklare dompelschakelaarpakket wordt in het midden op het T-stuk gedrukt. De kabels van de pompen en dompelschakelaars moeten in het reservoir voldoende worden vastgezet, zodat de dompelschakelaars vrij omhoog kunnen

drijven. De kabels van de dompelschakelaars worden, net als de pompkabel, door de ontluuchtingsleiding tot aan het door de klant te leveren T-stuk omhoog geleid en door de afdichtplug geurdicht naar de besturing geleid.

### **Deksel monteren**

1. Vier gaten op het deksel uitboren.
2. De afdichting invetten en deze in de bovenste groef aanbrengen.
3. Het deksel plaatsen en vastschroeven.

### **Accessoires alarmschakeling (enkelvoudig systeem)**

Een alarmschakeling waarschuwt voor ontoelaatbaar hoge waterstand. Deze kan ook op een later tijdstip ingebouwd worden. De vlotterschakelaar wordt op de handgreep van de pomp bevestigd (zie tekening voorzijde). De elektrische aansluitingsleiding wordt zoals bij de pomp door de verluchtingsleiding omhooggeleid en evenens met behulp van de afsluitstop afgedicht. Voor de alarminstallatie moet een gescheiden stroomcircuit gekozen worden, zodat deze ook bij uitvallen van de pomp bedrijfsklaar blijft. Alternatief kan de alarminstallatie met onze 9V-accu ook onafhankelijk van het stroomnet bedreven worden.

### **Accessoires speciale verluchting**

Is de installatie van een verluchting via het dak niet mogelijk, kan een speciale verluchting gebruikt worden. Zij bestaat uit een filterbehuizing met 3 krachtige speciale actiefkoolfilters en wordt boven de leidingsdoorvoering van de pomp geurdicht ingebouwd. Een montagehandleiding wordt met de speciale verluchting meegeleverd.

## **ONDERHOUD**

De installatie werkt zo goed als onderhoudsvrij. Reservoir, vlotterschakelaar en zuigzeef van de pomp regelmatig op afzettingen controleren en eventueel reinigen.

Het onderhoud van de pomp overeenkomstig de bedrijfshandleiding van de pomp uitvoeren.





Jung Pumpen GmbH  
Industriestr. 4-6  
33803 Steinhagen  
Deutschland  
Tel. +49 5204 170  
kd@jung-pumpen.de

Pentair Water Italy Srl  
Via Masaccio, 13  
56010 Lugnano - Pisa  
Italia  
Tel. +39 050 716 111  
info@jung-pumpen.it

All indicated Pentair trademarks and logos are property of Pentair. Third party registered and unregistered trademarks and logos are the property of their respective owners.  
© 2018 Pentair Jung Pumpen