

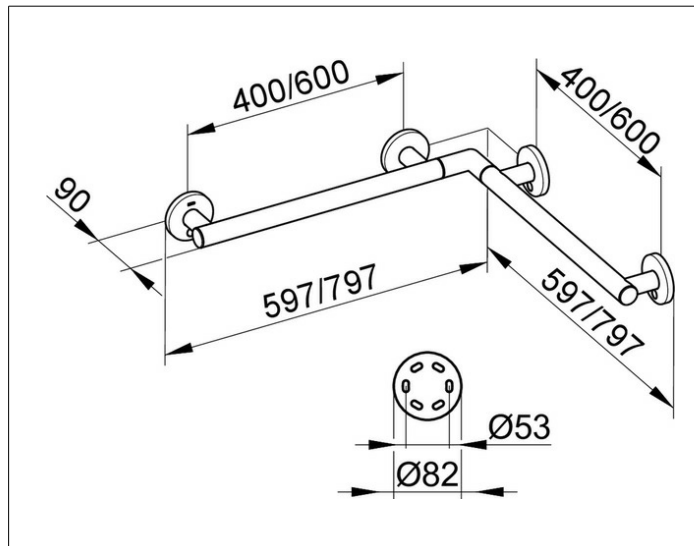
**Plan Care**

**34911174400** Dusch- und Wannenhandlauf

**PRODUKT**



**ZEICHNUNG**



**PRODUKTBESCHREIBUNG**

rechts und links verwendbar

**OBERFLÄCHE**

Aluminium silber-eloxiert (E6 EV1)/verchromt

**ABMESSUNG**

597/597 mm

**AUSSCHREIBUNGSTEXT**

KEUCO PLAN CARE Dusch- und Wannenhandlauf 34911174400  
 Dusch- und Wannenhandlauf  
 in Aluminium silber-eloxiert (E EV1)/verchromt,  
 in ästhetischem, funktionalem und ergonomischem Design,  
 speziell für den Brause- und Wannenbereich  
 als Hilfe zum Festhalten und Abstützen,  
 bis 115 kg belastbar, antistatisch, leicht zu reinigen,  
 Achsmaß 400/400 mm  
 Rohrdurchmesser 33 mm, Rosettendurchmesser 82 mm,  
 waagerechte Längen 597 mm und 597 mm,  
 Ausladung 90 mm, Wandabstand 57 mm,  
 Der Haltegriff wird verdeckt angebracht

Im Lieferumfang enthalten:  
 4x Befestigungs-Set 1  
 Art.-Nr. 34990000100 (je 1 x pro Wandbefestigung)

Der Griff ist Bauart geprüft

Der Griff ist kombinierbar mit dem Duschspritzschutz 34940  
 und dem Klappsitz mit Rückenlehne 34981

Weitere Befestigungs-Sets  
 (je nach Ankergrund/Mauerwerk):  
 4 x Befestigungs-Set 4 (Art.-Nr. 34990000200) oder  
 4 x Befestigungs-Set 7 (Art.-Nr. 34993000200)