

Braukmann HS10S

Hauswasser - Station mit Druckminderer und rückspülbarem Feinfilter

Anwendung

Die Hauswasser-Station HS10S integriert Rückflussverhinderer mit Prüfventil, rückspülbaren Feinfilter, Druckminderer und Absperrventil in einem Gerät. Diese Gerätekombination sichert ununterbrochen die Wasserversorgung mit dem auf die jeweilige Trinkwasser-Installation eingestellten Druck und mit gefiltertem Trinkwasser. Der Feinfilter verhindert das Einspülen von Fremdpartikeln, wie z.B. Rostteilchen, Hanfreste und Sandkörner, reduziert somit die Korrosionswahrscheinlichkeit und sorgt für hygienisch reines Trinkwasser. Der Rückflussverhinderer schützt das Trinkwassernetz vor Rückdrücken, Rückfließen und Rücksaugen von Flüssigkeiten der Flüssigkeitskategorie 2. Der Druckminderer vermeidet Druckschäden und senkt den Energie- und Trinkwasserverbrauch.

Zertifizierung

- DVGW
- SVGW

Zertifizierung für alle Filter mit 100 µm Durchlassweite

Besondere Merkmale

- Double Spin Technologie für die Nennweiten 1/2" bis 1 1/4"
 - Kartusche mit außenliegendem Rotor, dadurch gleichzeitige Reinigung von unterem und oberem Filterbereich
 - Visuelle Funktionskontrolle möglich
- Besonders platzsparend durch Integration von Druckminderer, Feinfilter, Rückflussverhinderer, Absperrventil, Eingangsdruckmanometer und Ausgangsdruckmanometer
- Auch während der Rückspülung Versorgung mit gefiltertem Wasser
- Rückspülsystem für schnelles und gründliches Reinigen des Filters bei gleichzeitig geringem Wasserverbrauch
- Rückspülautomatik mit Bajonett-Anschluss nachrüstbar
- Filtertasse aus stoßfestem Kunststoff ermöglicht einfache visuelle Kontrolle der Filterverschmutzung
- Vordruckkompensation - schwankende Vordrücke üben keinen Einfluss auf den Hinterdruck und damit auf die Nutzung der Trinkwasser-Installation
- Filtereinsatz und komplette Filtertasse austauschbar
- Ventileinsatz aus hochwertigem Kunststoff, komplett austauschbar
- Alle Materialien gemäß UBA KTW



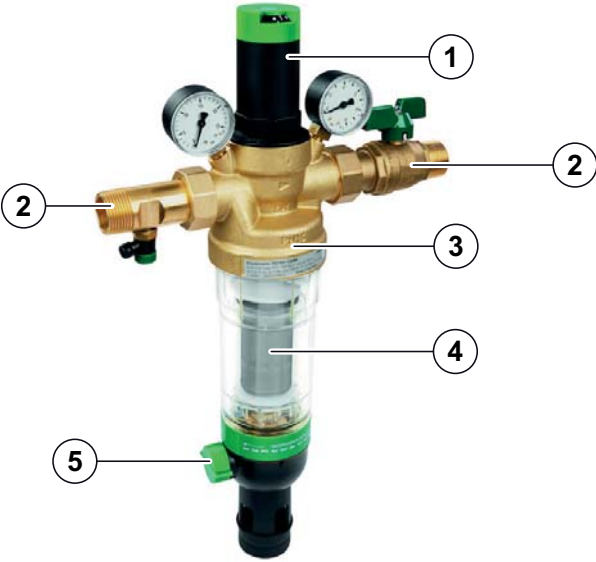
- Von TÜV LGA als geräuscharm zugelassen, Gruppe 1 ohne Einschränkungen
- 5 Jahre Garantie

Technische Daten

Medien	
Medium:	Trinkwasser
Anschlüsse/Größen	
Anschlussgrößen:	1/2" - 2"
Druckwerte	
Min. Betriebsdruck (dynamisch):	1,5 bar
Max. Vordruck mit Klarsicht-Filtertasse:	16 bar
Max. Vordruck mit Rotguss-Filtertasse:	25 bar
Hinterdruck:	1,5 - 6 bar
Betriebstemperaturen	
Max. Betriebstemperatur des Mediums gemäß DIN EN 1567:	30 °C
Max. Betriebstemperatur des Mediums (10 bar/Messing-Filtertasse):	70 °C
Spezifikationen	
Einbaulage:	Waagrecht mit Filtertasse nach unten

Hinweis: Das Gerät wurde für Trinkwasserinstallationen entwickelt. Der Filter ist im Einzelfall für die Verwendung in Prozesswässern zu prüfen.

Aufbau

Übersicht	Komponenten	Werkstoffe
	1 Federhaube mit Verstellgriff und Einstellanzeige	Hochwertiger Kunststoff
	2 Gewindetüllen	Messing
	3 Gehäuse mit Manometer ein- und ausgangsseitig	Entzinkungsbeständiges Messing
	4 Feinfilter in Filtertasse	Feinfilter aus nichtrostendem Stahl, stoßfeste, glasklare Kunststoff-Filtertasse oder Rotguss-Filtertasse (CuSn5Zn5Pb2-C)
	5 Kugelventil mit Ablaufanschluss	Messing (Kugelventilkörper), Nichtrostender Stahl (Kugel), Kunststoff (Ablaufadapter)
	Nicht dargestellte Komponenten:	
	Absperrventil	Messing
	Rückflussverhinderer eingangsseitig	Hochwertiger Kunststoff
	Prüfventil für Rückflussverhinderer	Hochwertiger Kunststoff
	Ventileinsatz einschließlich Membrane und Ventilsitz	Hochwertiger Kunststoff, gewebeverstärkte Membrane aus NBR
	Dichtungen	NBR
	Doppelringschlüssel	Kunststoff

Funktion

Die Hauswasser-Station vereinigt Rückflussverhinderer, rückspülbaren Feinfilter, Druckminderer und Absperrventil in einem Gerät.

Entsprechend der Anordnung wird zuerst der Rückflussverhinderer durchströmt. Dabei wird bei Durchfluss ein Ventilkegel gegen eine Federkraft in Offenstellung gedrückt.

Der rückspülbare Feinfilter hält eventuell im Trinkwasser vorhandene Schmutzpartikel zurück. Beim Rückspülen werden diese Schmutzpartikel dann komplett ausgespült.

Filter mit Double Spin Technologie verfügen über Turbinenschaufeln, die das Trinkwasser rotieren lassen und dadurch den Rotor auf dem oberen Sieb in eine Drehbewegung versetzen. Der innenliegende Impeller spült mittels gebündeltem, kraftvollem Wasserstrahl an den Überschneidungspunkten mit dem Rotor die am oberen Sieb anhaftenden Partikel aus.

Der integrierte Druckminderer arbeitet nach dem Kraftvergleichssystem. Das heißt, dem Wasserdruck auf die Membran wirkt die Kraft einer Sollwertfeder entgegen. Durch die Vordruckkompensation wirkt der Eingangsdruck weder im öffnenden noch im schließenden Sinn. Druckschwankungen auf der Vordruckseite beeinflussen deshalb den Hinterdruck nicht und sorgen für einen konstanten Druck in der Trinkwasser-Installation.

Transport und Lagerung

Teile in der Originalverpackung aufbewahren und erst kurz vor der Installation auspacken.

Die folgenden Parameter gelten für Transport und Lagerung:

Parameter	Wert
Umgebung:	sauber, trocken und staubfrei
Min. Umgebungstemperatur:	5 °C
Max. Umgebungstemperatur:	55 °C
Min. relative Luftfeuchtigkeit der Umgebung:	25 % *
Max. relative Luftfeuchtigkeit der Umgebung:	85 % *

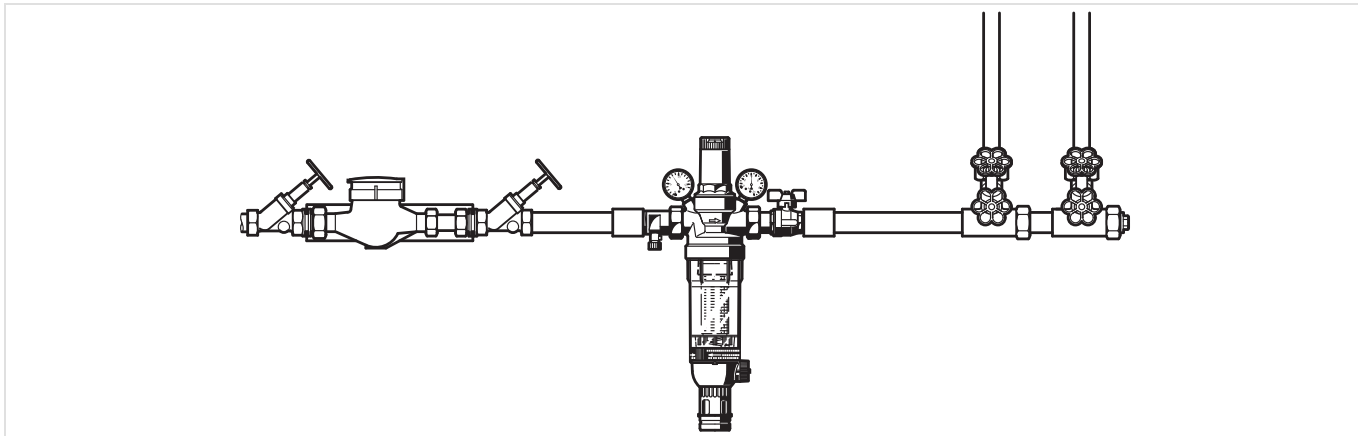
* nicht kondensierend

Einbauhinweise

Anforderungen an den Einbau

- Horizontale Einbaulage mit Filtertasse nach unten
 - In dieser Einbaulage ist eine optimale Filterwirkung gewährleistet
- Absperrarmaturen vorsehen
- Trinkwasserfilter sind Armaturen, die regelmäßig instandgehalten werden müssen
- Auf gute Zugänglichkeit achten
 - Manometer gut beobachtbar
- Verschmutzungsgrad bei Klarsicht-Filtertasse gut beobachtbar
- Vereinfacht Inspektion, Wartung und Instandsetzung
- Gemäß DIN 1988-200 und DIN 1988 Teil 200 ist unmittelbar hinter der Wasserzähleranlage ein mechanischer Filter einzubauen
- Um Überflutungen zu vermeiden, empfiehlt es sich einen dauerhaften fachgerecht dimensionierten Abwasseranschluss herzustellen

Einbaubeispiel

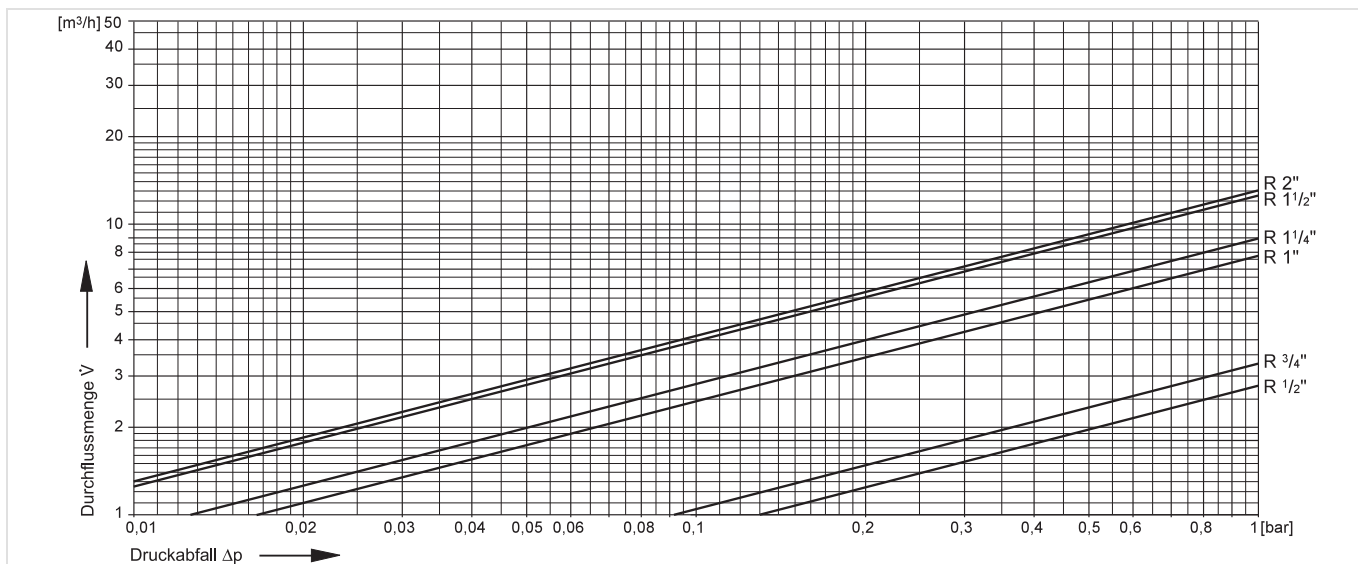


Technische Eigenschaften

k_{VS}-Werte

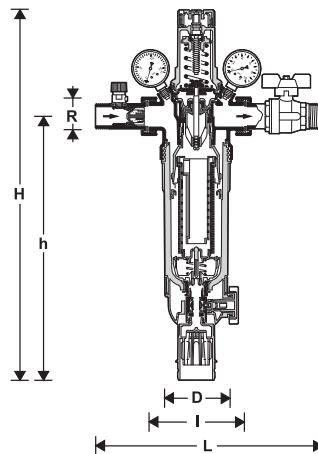
Nennweiten:	DN15	DN20	DN25	DN32	DN40	DN50
k _{VS} -Wert:	2,7	3,2	7,6	8,9	12,6	13,0

Druckabfallverhalten



Abmessungen

Übersicht



Parameter		Werte					
Anschlussgrößen:	R	1/2"	3/4"	1"	1 1/4"	1 1/2"	2"
Nennweiten:	DN	15	20	25	32	40	50
Abmessungen:	L	255	268	305	327	370	408
	I	110	110	130	130	150	150
	H	439	439	493	493	590	590
	h	350	350	353	353	417	417
	D	97	97	97	97	120	120
Gewicht:	kg	4,0	4,1	5,7	6,3	8,1	10
DVGW-Registriernummer:	DW-9321 AT 2318						
Double Spin Technologie:	Ja	Ja	Ja	Ja	Nein	Nein	

Hinweis: Alle Bemaßungen in mm, sofern nicht anders angegeben.

Bestellinformation

Die folgenden Tabellen enthalten sämtliche Informationen, die Sie zum Bestellen eines Artikels Ihrer Wahl benötigen. Geben Sie beim Bestellen immer die Artikelnummer an.



Zusammensetzung der Artikelnummer bei den Hauswasser-Stationen

HS10S	-	1/2	A	A	M
Serie		Anschlussgröße (Zoll)	Anschlussart	Filterfeinheit	Zusatz (optional)
HS10S= Hauswasser-Station		1/2	A = Anschlussverschraubungen mit Außengewindetülle ZS = ohne Kugelhahn Filterfeinheit 100 µm	A = 100 µm	(-) = Kunststoff-Filtertasse M = Rotguss-Filtertasse
		3/4		B = 20 µm	
		1		C = 50 µm	
		1 1/4		D = 200 µm	
		1 1/2			
	2				

Produktvarianten

Anschlussgröße	Filterfeinheit	Filtertasse	Max. Mediumstemperatur	DVGW/SVGW-Zertifizierung	Artikelnummer
Standardausführung, mit Gewindetüllen, Filterfeinheit 100 µm					
1/2"	100 µm	Kunststoff	30 °C	•	HS10S-1/2AA
3/4"	100 µm	Kunststoff	30 °C	•	HS10S-3/4AA
1"	100 µm	Kunststoff	30 °C	•	HS10S-1AA
1 1/4"	100 µm	Kunststoff	30 °C	•	HS10S-11/4AA
1 1/2"	100 µm	Kunststoff	30 °C	•	HS10S-11/2AA
2"	100 µm	Kunststoff	30 °C	•	HS10S-2AA
Rotguss-Filtertasse, mit Gewindetüllen, Filterfeinheit 100 µm					
1/2"	100 µm	Rotguss	70 °C		HS10S-1/2AAM
3/4"	100 µm	Rotguss	70 °C		HS10S-3/4AAM
1"	100 µm	Rotguss	70 °C		HS10S-1AAM
1 1/4"	100 µm	Rotguss	70 °C		HS10S-11/4AAM
1 1/2"	100 µm	Rotguss	70 °C		HS10S-11/2AAM
2"	100 µm	Rotguss	70 °C		HS10S-2AAM
mit Gewindetülle, ohne Kugelhahn, Filterfeinheit 100 µm					
1/2"	100 µm	Kunststoff	30 °C	•	HS10S-1/2ZS
3/4"	100 µm	Kunststoff	30 °C	•	HS10S-3/4ZS
1"	100 µm	Kunststoff	30 °C	•	HS10S-1ZS
1 1/4"	100 µm	Kunststoff	30 °C	•	HS10S-11/4ZS
1 1/2"	100 µm	Kunststoff	30 °C	•	HS10S-11/2ZS
2"	100 µm	Kunststoff	30 °C	•	HS10S-2ZS
mit Gewindetüllen, Filterfeinheit 20 µm					
1/2"	20 µm	Kunststoff	30 °C		HS10S-1/2AB
3/4"	20 µm	Kunststoff	30 °C		HS10S-3/4AB
1"	20 µm	Kunststoff	30 °C		HS10S-1AB
1 1/4"	20 µm	Kunststoff	30 °C		HS10S-11/4AB
1 1/2"	20 µm	Kunststoff	30 °C		HS10S-11/2AB
2"	20 µm	Kunststoff	30 °C		HS10S-2AB
mit Gewindetüllen, Filterfeinheit 50 µm					
1/2"	50 µm	Kunststoff	30 °C		HS10S-1/2AC
3/4"	50 µm	Kunststoff	30 °C		HS10S-3/4AC
1"	50 µm	Kunststoff	30 °C		HS10S-1AC
1 1/4"	50 µm	Kunststoff	30 °C		HS10S-11/4AC
1 1/2"	50 µm	Kunststoff	30 °C		HS10S-11/2AC
2"	50 µm	Kunststoff	30 °C		HS10S-2AC
mit Gewindetüllen, Filterfeinheit 200 µm					
1/2"	200 µm	Kunststoff	30 °C		HS10S-1/2AD
3/4"	200 µm	Kunststoff	30 °C		HS10S-3/4AD
1"	200 µm	Kunststoff	30 °C		HS10S-1AD
1 1/4"	200 µm	Kunststoff	30 °C		HS10S-11/4AD
1 1/2"	200 µm	Kunststoff	30 °C		HS10S-11/2AD
2"	200 µm	Kunststoff	30 °C		HS10S-2AD

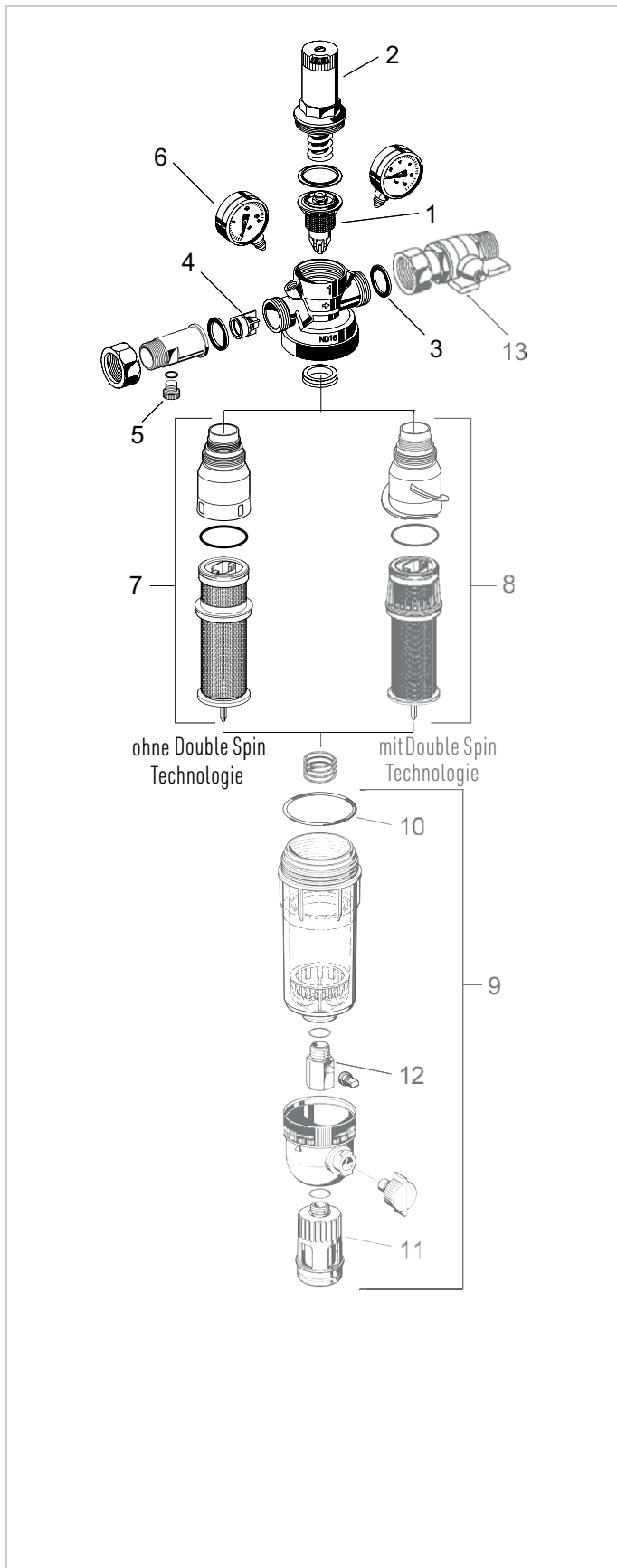
Zubehör

	Beschreibung		Größe	Artikelnummer
	Z11S	Rückspülautomatik Zum automatischen Rückspülen des Filters in einstellbaren Zeitintervallen		
		230 V, 50/60 Hz, 10 mit geformtem, elektrischem Schuko-Stecker	1 ¹ / ₂ - 2	Z11S-A
	ZR10K	Doppelringschlüssel zum Entfernen der Filtertasse		
			1/2" + 3/4"	ZR10K-3/4
			1" + 1 ¹ / ₄ "	ZR10K-1
			1 ¹ / ₂ " + 2"	ZR10K-11/2

Ersatzteile

Hauswasser-Station HS10S, Baureihe ab 2007

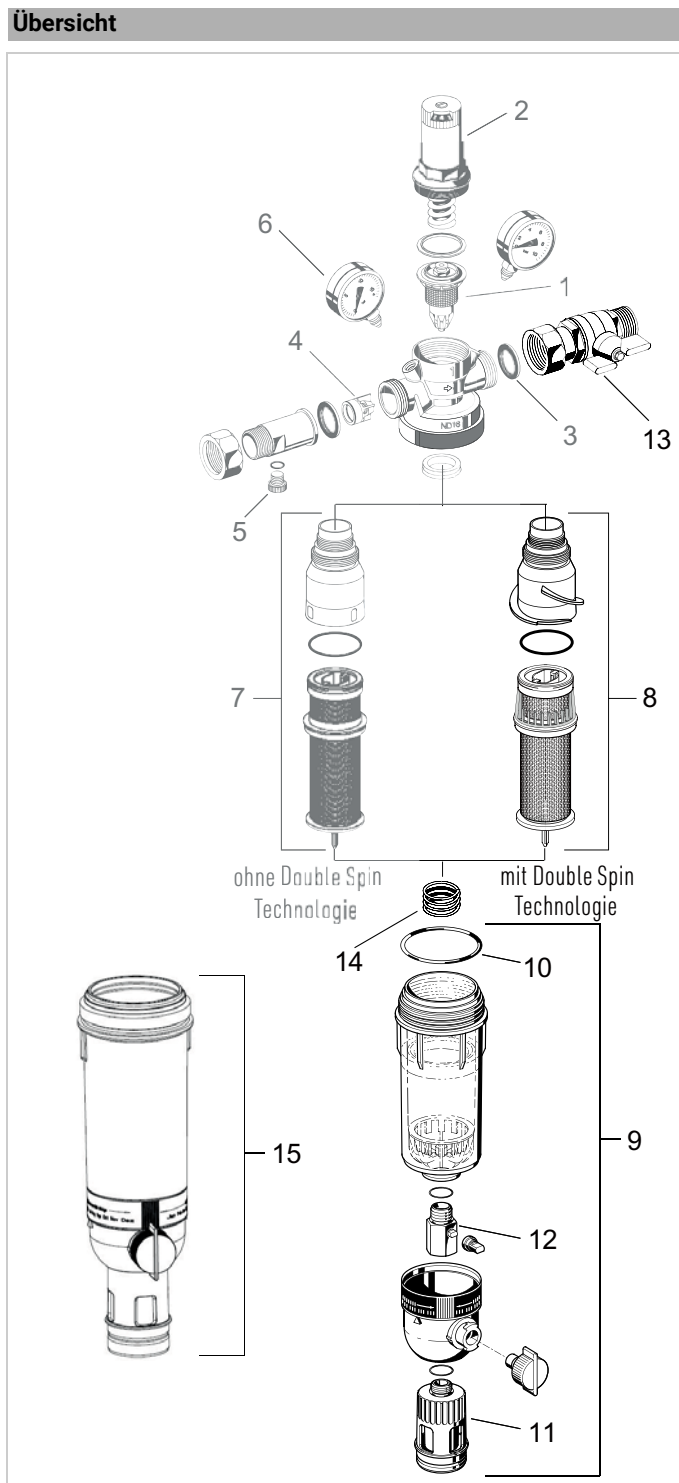
Übersicht



	Beschreibung	Größe	Artikelnummer
1 Ventil-Einsatz komplett (ohne Sieb)		1/2" + 3/4"	D06FA-1/2
		1" + 1/4"	D06FA-1A
		1 1/2" + 2"	D06FA-11/2
2 Federhaube ohne Feder mit Einstellskala		1/2" + 3/4"	0901515
		1" + 1 1/4"	0901517
		1 1/2" + 2"	0901518
3 Dichtringsatz (10 Stück)		1/2" + 3/4"	0901444
		1"	0901445
		1 1/4"	0901446
		1 1/2"	0901447
		2"	0901448
4 Rückflussverhinderereinsatz		1/2"	2166200
		3/4"	2110200
		1"	2164400
		1 1/4"	2164500
		1 1/2"	2164600
		2"	2164700
5 Prüfventil		1/2" - 2"	2421100
6 Manometer		0 - 10 bar	M38K-A10
		0 - 16 bar	M38K-A16
		0 - 25 bar	M38K-A25
7 Filtereinsatz komplett*	Filterfeinheit: 100 µm	1/2" - 3/4"	AF11S-1/2A
	Filterfeinheit: 20 µm	1/2" - 3/4"	AF11S-1/2B
	Filterfeinheit: 50 µm	1/2" - 3/4"	AF11S-1/2C
	Filterfeinheit: 200 µm	1/2" - 3/4"	AF11S-1/2D
	Filterfeinheit: 300 µm	1/2" - 3/4"	AF11S-1/2E
	Filterfeinheit: 500 µm	1/2" - 3/4"	AF11S-1/2F
	Filterfeinheit: 100 µm	1" - 1 1/4"	AF11S-1A
	Filterfeinheit: 20 µm	1" - 1 1/4"	AF11S-1B
	Filterfeinheit: 50 µm	1" - 1 1/4"	AF11S-1C
	Filterfeinheit: 200 µm	1" - 1 1/4"	AF11S-1D
	Filterfeinheit: 300 µm	1" - 1 1/4"	AF11S-1E
	Filterfeinheit: 500 µm	1" - 1 1/4"	AF11S-1F
	Filterfeinheit: 100 µm	1 1/2" - 2"	AF11S-11/2A
	Filterfeinheit: 20 µm	1 1/2" - 2"	AF11S-11/2B
Filterfeinheit: 50 µm	1 1/2" - 2"	AF11S-11/2C	
Filterfeinheit: 200 µm	1 1/2" - 2"	AF11S-11/2D	
Filterfeinheit: 300 µm	1 1/2" - 2"	AF11S-11/2E	
Filterfeinheit: 500 µm	1 1/2" - 2"	AF11S-11/2F	

*Die Filterführung (für Filter mit bzw. ohne Double Spin Funktion) ist nur im Lieferumfang für Ersatzfiltereinsätze (AF11DS und AF11S) der Größen 1/2" bis 1 1/4" enthalten!

Hinweis: Position 8 - 15 siehe auf Seite 8



Beschreibung	Größe	Artikelnummer
8 Filtereinsatz komplett*, Double Spin		
Filterfeinheit: 100 µm	1/2" - 3/4"	AF11DS-1/2A
Filterfeinheit: 20 µm	1/2" - 3/4"	AF11DS-1/2B
Filterfeinheit: 50 µm	1/2" - 3/4"	AF11DS-1/2C
Filterfeinheit: 200 µm	1/2" - 3/4"	AF11DS-1/2D
Filterfeinheit: 300 µm	1/2" - 3/4"	AF11DS-1/2E
Filterfeinheit: 500 µm	1/2" - 3/4"	AF11DS-1/2F
Filterfeinheit: 100 µm	1" - 1 1/4"	AF11DS-1A
Filterfeinheit: 20 µm	1" - 1 1/4"	AF11DS-1B
Filterfeinheit: 50 µm	1" - 1 1/4"	AF11DS-1C
Filterfeinheit: 200 µm	1" - 1 1/4"	AF11DS-1D
Filterfeinheit: 300 µm	1" - 1 1/4"	AF11DS-1E
Filterfeinheit: 500 µm	1" - 1 1/4"	AF11DS-1F
9 Klarsicht-Filtertasse		
	1/2" - 1 1/4"	KF11S-1A
	1 1/2" - 2"	KF11S-11/2A
10 O-Ringsatz (10 Stück)		
	1/2" + 1 1/4"	0900747
	1 1/2" + 2"	0900748
11 Ablauftrichter		
	1/2" - 2"	AA76-1/2A
12 Kugelhahn komplett		
bleifrei	1/2" - 2"	KH11S-1LFA
13 Absperrkugelhahn (nicht enthalten bei HS10S-ZS)		
	1/2"	2192900
	3/4"	2193100
	1"	2193200
	1 1/4"	2193300
	1 1/2"	2193400
	2"	2193500
14 Feder		
	1/2" - 1 1/4"	2074900
	1 1/2" - 2"	2159400
15 Rotguss-Filtertasse		
	1/2" - 1 1/4"	FT09RS-1A
	1 1/2" - 2"	FT09RS-11/2A

*Die Filterführung (für Filter mit bzw. ohne Double Spin Funktion) ist nur im Lieferumfang für Ersatzfiltereinsätze (AF11DS und AF11S) der Größen 1/2" bis 1 1/4" enthalten!

Hinweis: Position 1 - 7 siehe auf Seite 7

resideo

Ademco 1 GmbH
 Hardhofweg 40
 74821 Mosbach
 DEUTSCHLAND
 Tel.: +49 6261 81-0
 info.de@resideo.com
 resideo.com/de

Ademco 1 B.V.
Zweigniederlassung Österreich
 Office Park 1 / Top B02
 1300 Wien - Schwechat
 ÖSTERREICH
 Tel.: +43 720 856 153
 info.at@resideo.com
 resideo.com/at

Pittway Sàrl
 Zone d'Activités, La Pièce 6
 1180 Rolle
 SCHWEIZ
 Tel.: +41 44 945 01 01
 info.ch@resideo.com
 resideo.com/ch