



Domoplex-Ablauf

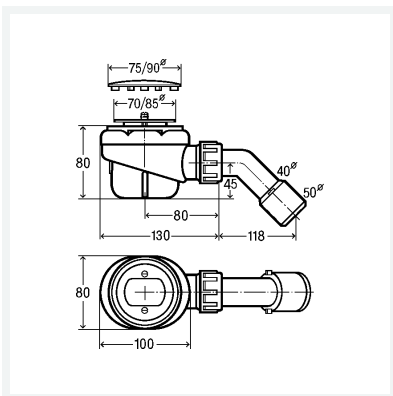
Ausstattung

Abdeckhaube verchromt, Geruchverschluss herausnehmbar, Ablaufbogen 45°

güteüberwacht nach DIN EN 274

Modell 6929

Artikel 208 615



Eigenschaften

Sperrwasserhöhe	SWH	50 mm
Ablaufleistung 120 mm (nach DIN EN 274)	AL 120	0,73 l/s
Durchmesser	Ø	90
Höhe	H	80
Durchmesser Nominal	DN	40/50
Für Duschwanne mit Ablaufloch-Ø 65	D65	✓
Gewicht	413 g	
Volumen	4298,37 cm ³	