



Installations- und Wartungsanleitung für den Fachmann

Gas-Brennwertkessel

Condens 7000 F

GC7000F 75...300



Inhaltsverzeichnis

1	Symbolerklärung und Sicherheitshinweise	4	6.1	Regelgerät montieren	24
1.1	Symbolerklärung	4	6.2	Netzanschluss herstellen und Leitungen verlegen	24
1.2	Allgemeine Sicherheitshinweise	4	7	Inbetriebnahme	25
2	Angaben zum Produkt	5	7.1	Betriebsdruck prüfen	25
2.1	Bestimmungsgemäße Verwendung	5	7.2	Dichtheit kontrollieren	25
2.2	Konformitätserklärung	5	7.3	Gaskennwerte notieren	26
2.3	Zulässige Brennstoffe	5	7.4	Geräteausrüstung prüfen	26
2.4	Produktdaten zum Energieverbrauch	5	7.5	Heizkessel auf eine andere Gasart umstellen	26
2.5	Lieferumfang	5	7.5.1	Umstellung innerhalb der Erdgasgruppe	26
2.6	Zubehör	6	7.5.2	Umstellung auf Flüssiggas Propan	28
2.7	Werkzeuge, Materialien und Hilfsmittel	6	7.5.3	Umstellung LowNOx-Variante innerhalb der Erdgasgruppe H, E, Es	29
2.8	Bedienung und Überwachung der Heizungsanlage über App oder Web Portal	6	7.6	Gasleitung entlüften	29
2.9	Produktübersicht	7	7.7	Zuluft- und Abgasanschluss	29
2.9.1	Produktbeschreibung	7	7.7.1	Zu- und Abluftöffnungen sowie den Abgasanschluss prüfen	29
2.10	Abmessungen und technische Daten	9	7.7.2	Abgasklappe prüfen (Lieferumfang Abgaskaskaden-Set)	30
2.10.1	Abmessungen und Anschlüsse Condens 7000 F.	9	7.8	Heizungsanlage betriebsbereit stellen	30
3	Vorschriften	13	7.9	Regelgerät und Brenner in Betrieb nehmen	30
3.1	Vorschriften	13	7.9.1	Heizkessel am Regelgerät einschalten	30
3.2	Genehmigungs- und Informationspflicht	13	7.9.2	Abgastest durchführen	30
3.3	Gültigkeit der Vorschriften	13	7.10	Gas-Anschlussdruck und Ruhedruck messen	30
3.4	Hinweise zur Installation und Betrieb	13	7.11	Gas-Luft-Verhältnis kontrollieren	31
3.5	Aufstellraum	13	7.11.1	O2-Einstellung bei Volllast kontrollieren	31
3.6	Qualität des Heizwassers	14	7.11.2	O2-Einstellung bei Teillast kontrollieren	31
3.7	Qualität der Rohrleitungen	14	7.12	Abgastest beenden	31
3.8	Verbrennungsluftqualität	14	7.13	Standardanzeige am Regelgerät einstellen	31
3.9	Verbrennungsluft-Abgasanschluss/ Lüftungsöffnungen	14	7.14	Messwerte aufnehmen	31
3.10	Frostschutz	14	7.14.1	Förderdruck	32
4	Heizkessel transportieren	15	7.14.2	CO-Wert	32
4.1	Heizkessel mit Kran transportieren	15	7.15	Funktionsprüfungen	32
4.2	Heizkessel von Palette nehmen	16	7.15.1	Ionisationsstrom (Flammenstrom) prüfen	32
4.3	Heizkessel auf Rollen transportieren	16	7.16	Dichtheit im Betrieb kontrollieren	32
5	Installation	17	7.17	Verkleidungsteile montieren	33
5.1	Anforderungen an den Aufstellraum	17	8	Betreiber informieren, Technische Dokumente übergeben	33
5.2	Lärmbelästigung für Endkunden vermeiden	17	9	Außerbetriebnahme	33
5.3	Wandabstände	17	9.1	Heizungsanlage über das Regelgerät außer Betrieb nehmen	33
5.4	Heizkessel ausrichten	17	9.2	Heizungsanlage im Notfall außer Betrieb nehmen	33
5.5	Kondensatablauf installieren	18	10	Umweltschutz und Entsorgung	34
5.6	Abgasanschluss herstellen	18	11	Inspektion und Wartung	34
5.7	Luftanschluss herstellen (für raumluftunabhängigen Betrieb)	19	11.1	Heizkessel zur Inspektion vorbereiten	35
5.8	Hydraulischer Anschluss	20	11.2	Detail-Übersicht der Kesselkomponenten	35
5.8.1	Vorlauf anschließen	20	11.3	Allgemeine Arbeiten	36
5.8.2	Rücklauf anschließen	20	11.4	Innere Dichtheitsprüfung	36
5.8.3	Sicherheitsgruppe (bauseits) am Vorlauf montieren	21	11.4.1	Prüfvolumen ermitteln	36
5.8.4	Warmwasserspeicher installieren	22	11.4.2	Gas-Dichtheitsprüfung durchführen	37
5.9	Heizungsanlage befüllen und auf Dichtheit prüfen	22	11.5	Betriebsdruck der Heizungsanlage prüfen	38
5.10	Brennstoffversorgung herstellen	23	11.6	Sauerstoff-Gehalt messen	38
5.11	Kesselhaube montieren	23	11.7	Brenner ausbauen	39
6	Elektrischer Anschluss	24	11.8	Brenner und Wärmetauscher reinigen	41
			11.8.1	Brenner reinigen	41

11.8.2 Wärmetauscher reinigen	41	17.6 Inbetriebnahmeprotokoll.....	70
11.9 Inspektion der Elektroden des Brenners.....	44	17.7 Inspektions- und Wartungsprotokolle.....	71
11.10 Differenzdruckwächter prüfen.....	44		
11.11 Komponenten austauschen	45		
11.11.1 Gasarmatur ausbauen.....	45		
11.11.2 Gebläse ausbauen.....	46		
11.11.3 Austausch von Komponenten in Abhängigkeit der Nutzungsdauer	47		
11.12 Demontierte Teile montieren.....	47		
11.12.1 Demontierte Teile montieren	47		
11.12.2 Gasleitung an der Gasarmatur montieren	48		
11.12.3 Verbrennungsluftanschluss montieren	48		
11.13 Dichtheit im Betrieb kontrollieren	48		
11.14 Ionisationsstrom prüfen.....	48		
11.15 Inspektion und Wartung abschließen	48		
11.15.1 Messgeräte entfernen.....	48		
11.15.2 Verkleidungsteile montieren.....	48		
11.15.3 Gas/Luftverhältnis kontrollieren.....	48		
11.15.4 Inspektion und Wartung bestätigen	48		
12 Notbetrieb	48		
12.1 Störungen im Notbetrieb zurücksetzen.....	48		
13 Störungen beheben	49		
13.1 Betriebszustand erkennen und Störungen zurücksetzen.....	49		
13.2 Aufrufen der Störungshistorie	49		
14 Betriebs- und Störungsanzeigen	49		
14.1 Betriebsanzeigen Regelgerät.....	49		
14.2 Serviceanzeigen	50		
14.3 Störungsanzeigen Regelgerät	51		
14.4 Betriebsanzeige Feuerungsautomat	59		
15 Temperaturwächter prüfen.....	60		
16 Differenzdruckwächter prüfen.....	60		
16.1 Differenzdruckwächter bei Unterdruck auf Durchgang prüfen.....	60		
16.2 Differenzdruckwächter drucklos auf Durchgang prüfen	61		
17 Anhang.....	62		
17.1 Technische Daten	62		
17.1.1 Allgemeine technische Daten.....	62		
17.1.2 Belastungen, Leistungen und Effizienzdaten der Standardausführung.....	64		
17.1.3 Belastungen, Leistungen und Effizienzdaten der LowNOx-Variante	65		
17.2 Fühlerkennlinien.....	66		
17.2.1 Temperaturfühler am digitalen Feuerungsautomaten	66		
17.3 Hydraulischer Widerstand.....	66		
17.4 Anschlusspläne.....	67		
17.4.1 Anschlussplan Regelgerät	67		
17.4.2 Feuerungsautomat	67		
17.4.3 Schema Zuluft-/Abgasüberwachung und Gasdichtheit	68		
17.5 Umrechnung Vol. -% CO ₂ in Vol. -% O ₂ zur Brennereinstellung.....	69		


1 Symbolerklärung und Sicherheitshinweise


1.1 Symbolerklärung


Warnhinweise

In Warnhinweisen kennzeichnen Signalwörter die Art und Schwere der Folgen, falls die Maßnahmen zur Abwendung der Gefahr nicht befolgt werden.

Folgende Signalwörter sind definiert und können im vorliegenden Dokument verwendet sein:


 **GEFAHR**
GEFAHR bedeutet, dass schwere bis lebensgefährliche Personenschäden auftreten werden.

 **WARNUNG**
WARNUNG bedeutet, dass schwere bis lebensgefährliche Personenschäden auftreten können.

 **VORSICHT**
VORSICHT bedeutet, dass leichte bis mittelschwere Personenschäden auftreten können.

HINWEIS
HINWEIS bedeutet, dass Sachschäden auftreten können.

Wichtige Informationen

 Wichtige Informationen ohne Gefahren für Menschen oder Sachen werden mit dem geeigneten Info-Symbol gekennzeichnet.

Weitere Symbole

Symbol	Bedeutung
▶	Handlungsschritt
→	Querverweis auf eine andere Stelle im Dokument
•	Aufzählung/Listeneintrag
–	Aufzählung/Listeneintrag (2. Ebene)

Tab. 1

1.2 Allgemeine Sicherheitshinweise

Hinweise für die Zielgruppe

Diese Installationsanleitung richtet sich an Fachkräfte für Gas- und Wasserinstallationen, Heizungs- und Elektrotechnik. Die Anweisungen in allen Anleitungen müssen eingehalten werden. Bei Nichtbeachten können Sachschäden und Personenschäden bis hin zur Lebensgefahr entstehen.

- ▶ Installations-, Service- und Inbetriebnahmeanleitungen (Wärmeerzeuger, Heizungsregler, Pumpen usw.) vor der Installation lesen.
- ▶ Sicherheits- und Warnhinweise beachten.
- ▶ Nationale und regionale Vorschriften, technische Regeln und Richtlinien beachten.
- ▶ Ausgeführte Arbeiten dokumentieren.

Arbeiten am Heizkessel

- ▶ Installations-, Inbetriebnahme-, Inspektions- und eventuelle Reparaturarbeiten nur durch einen zugelassenen Fachbetrieb durchführen lassen. Dabei Vorschriften beachten (→ Kapitel 3).

- ▶ Sicherheitseinrichtungen nicht reparieren, manipulieren oder überbrücken.
- ▶ Mitgeltende Anleitung von Anlagenkomponenten, Zubehören und Ersatzteilen beachten.

Gefahr bei Gasgeruch

- ▶ Gashahn schließen.
- ▶ Fenster und Türen öffnen.
- ▶ Keine elektrischen Schalter, Telefon, Stecker oder Klingel betätigen.
- ▶ Offene Flammen löschen.
- ▶ Nicht rauchen.
- ▶ Kein Feuerzeug und keine Zündquellen jeglicher Art benutzen.
- ▶ Hausbewohner warnen, aber nicht klingeln.
- ▶ Bei hörbarem Ausströmen unverzüglich das Gebäude verlassen.
- ▶ Betreten durch Dritte verhindern, Polizei und Feuerwehr sowie Gasversorgungsunternehmen und Heizungsfachbetrieb **von außerhalb** des Gebäudes informieren.

Gefahr durch Explosion entzündlicher Gase

- ▶ Arbeiten an gasführenden Bauteilen dürfen nur durch einen zugelassenen Fachbetrieb ausgeführt werden.

Gefahr durch explosive und leicht entflammbare Materialien

- ▶ Leicht entflammbare Materialien (Papier, Gardinen, Kleidung, Verdünnung, Farben usw.) nicht in der Nähe des Geräts verwenden oder lagern.
- ▶ Örtliche Vorschriften bezüglich Lagerung von brennbaren Stoffen im Aufstellraum beachten.

Gefahr durch Kurzschluss

Zur Vermeidung von Kurzschlüssen:

- ▶ Nur original Verkabelungen vom Hersteller benutzen.

Gefahr durch elektrischen Strom bei geöffnetem Heizkessel

- ▶ Bevor der Heizkessel geöffnet wird: Netzspannung allpolig stromlos schalten und gegen unbeabsichtigtes Wiedereinschalten sichern.
- ▶ Es genügt nicht, das Regelgerät auszuschalten.

Gefahr bei Abgasgeruch


- ▶ Heizkessel ausschalten.
- ▶ Fenster und Türen öffnen.
- ▶ Zugelassenen Fachbetrieb benachrichtigen.

Bei Geräten mit raumluftabhängigem Betrieb: Vergiftungsgefahr durch Abgase bei unzureichender Verbrennungsluftzufuhr

- ▶ Verbrennungsluftzufuhr sicherstellen.
- ▶ Be- und Entlüftungsöffnungen in Türen, Fenstern und Wänden nicht verschließen oder verkleinern.
- ▶ Ausreichende Verbrennungsluftzufuhr auch bei nachträglich eingebauten Geräten sicherstellen z. B. bei Abluftventilatoren sowie Küchenlüftern und Klimageräten mit Abluftführung nach außen.
- ▶ Bei unzureichender Verbrennungsluftzufuhr das Gerät nicht in Betrieb nehmen.

Gefahr durch austretende Abgase

- ▶ Darauf achten, dass die Abgasrohre und Dichtungen nicht beschädigt sind.
- ▶ Der Heizkessel darf nicht mit einer thermisch gesteuerten Abgasklappe nach dem Abgasanschluss ausgerüstet sein.

 Die Verwendung von motorisch gesteuerten Zuluftklappen ist zulässig.

⚠️ Aufstellung und Betrieb

- ▶ Vorschriftenmäßige Installation und Einstellung des Brenners und des Regelgeräts sind die Voraussetzungen für einen sicheren und wirtschaftlichen Betrieb des Kessels.
- ▶ Der Kessel darf nur durch einen zugelassenen Fachbetrieb aufgestellt und eingestellt werden.
- ▶ Keine Teile am Kessel ändern, da sonst die Zulassung erlischt.
- ▶ Abgasführende Teile nicht ändern.
- ▶ Nur qualifizierte Elektriker dürfen elektrotechnische Arbeiten durchführen.
- ▶ **Bei raumluftabhängigem Betrieb:** Be- und Entlüftungsöffnungen in Türen, Fenstern und Wänden nicht verschließen oder verkleinern. Fenster, die als Verbrennungsluftöffnungen genutzt werden, gegen unbeabsichtigtes Schließen sichern. Hinweisschild in der Nähe des Fensters anbringen. Beim Einbau fugendichter Fenster Verbrennungsluftzufuhr sicherstellen.
- ▶ Bei motorisch verschließbaren Zuluftklappen darf die Feuerung erst bei vollständig geöffneter Zuluftklappe starten (potentialfreie Rückmeldung an die Kesselsteuerung über sicherheitsgerichtete Endschalter). Steuerung der Zuluftklappen vorsehen.
- ▶ Darauf achten, dass der Aufstellraum des Kessels frostsicher bleibt.
- ▶ **Sicherheitsventile keinesfalls verschließen!** Während der Aufheizung kann Wasser am Sicherheitsventil des Heizkreises und der Warmwasserverrohrung austreten.
- ▶ Die für die Erstellung und den Betrieb der Heizungsanlage geltenden Regeln der Technik sowie die bauaufsichtlichen und gesetzlichen Bestimmungen beachten.

⚠️ Lebensgefahr durch Explosion

Eine erhöhte und dauerhafte Ammoniakkonzentration kann zu Spannungsrisskorrosion an Messing-Teilen führen (z. B. Gashähne, Überwurfmuttern). In der Folge besteht Explosionsgefahr durch Gasaustritt.

- ▶ Gasgeräte nicht in Räumen mit einer erhöhten und dauerhaften Ammoniakkonzentration verwenden (z. B. Viehställe oder Lagerräume für Düngemittel).

⚠️ Schäden durch Bedienfehler

Bedienfehler können zu Personenschäden und/oder Sachschäden führen.

- ▶ Sicherstellen, dass Kinder das Gerät nicht unbeaufsichtigt bedienen oder damit spielen.
- ▶ Sicherstellen, dass nur Personen Zugang haben, die in der Lage sind, das Gerät sachgerecht zu bedienen.

⚠️ Einweisung des Betreibers

- ▶ Betreiber über Wirkungsweise des Heizkessels informieren und in die Bedienung einweisen.
- ▶ Der Betreiber ist für die Sicherheit und Umweltverträglichkeit der Heizungsanlage verantwortlich (→örtliche Vorschriften und Gesetze).
- ▶ Betreiber darauf hinweisen, dass er keine Änderungen oder Instandsetzungen vornehmen darf.
- ▶ Auf die Notwendigkeit von Inspektion und Wartung für den sicheren und umweltverträglichen Betrieb hinweisen.
- ▶ Wartung und Instandsetzung dürfen nur durch zugelassene Heizungsfachbetriebe erfolgen.
- ▶ Nur Originalersatzteile verwenden!
- ▶ Wenn andere Kombinationen, Zubehör und Verschleißteile verwendbar sind, dürfen sie nur verwendet werden, wenn sie für die Anwendung bestimmt sind und sie die Leistungsmerkmale und Sicherheitsanforderungen nicht beeinträchtigen.
- ▶ Heizkessel nur mit montierter und geschlossener Verkleidung betreiben.

2 Angaben zum Produkt


2.1 Bestimmungsgemäße Verwendung

Der Condens 7000 F ist für die Nutzung als Gas-Brennwertkessel zur Wohnraumbheizung und zur Warmwasserbereitung konzipiert.

- ▶ Angaben auf dem Typschild und die technischen Daten beachten (→Kapitel 17.1, Seite 62).

2.2 Konformitätserklärung

Dieses Produkt entspricht in Konstruktion und Betriebsverhalten den europäischen und nationalen Anforderungen.

 Mit der CE-Kennzeichnung wird die Konformität des Produkts mit allen anzuwendenden EU-Rechtsvorschriften erklärt, die das Anbringen dieser Kennzeichnung vorsehen.

Der vollständige Text der Konformitätserklärung ist im Internet verfügbar: www.bosch-homecomfort.de.

2.3 Zulässige Brennstoffe

Dieses Produkt darf nur mit Gasen der öffentlichen Gasversorgung betrieben werden.

Für den Gasartumbau und den Betrieb mit Flüssiggas gelten die Informationen in den mit diesem Produkt und/oder dem erforderlichen Zubehör gelieferten Anleitungen.

Angaben zu den zertifizierten Gasarten finden Sie im Kapitel „Technische Daten“ sowie auf dem Typschild am Produkt.

Im Rahmen der Konformitätsbewertung wurde auch der Einsatz von Erdgas mit Wasserstoff-Beimischungen bis zu 20 Vol.-% geprüft und zertifiziert.

Detaillierte Informationen zum gelieferten Gasgemisch und zu dessen Auswirkungen auf die Leistung und den O₂-Gehalt erhalten Sie auf Anfrage beim zuständigen Gasversorgungsunternehmen und bei unserem Service.

2.4 Produktdaten zum Energieverbrauch

Die Produktdaten zum Energieverbrauch finden Sie in der Bedienungsanleitung für den Betreiber.

2.5 Lieferumfang

Der Condens 7000 F wird mit einem, bei der Bestellung zugeordneten, Regelgerät in 2 Verpackungseinheiten ausgeliefert.

- ▶ Bei der Anlieferung die Verpackung auf Unversehrtheit prüfen.
- ▶ Lieferumfang auf Vollständigkeit prüfen.
- ▶ Verpackung umweltgerecht entsorgen.

Verpackungseinheit	Bauteil	Verpackung
1 (Heizkessel)	Heizkessel montiert (mit Gasbrenner, ohne Verkleidung)	1 Folienverpackung, auf Palette
	Fußschrauben	1 Folienverpackung
	Umstellblende auf L- bzw. LL-Gas	1 Folienverpackung
	Aufkleber Gasartumstellung	
	Technische Dokumente	1 Folienverpackung
	Verkleidung	2 Karton, auf Palette
2 (separat)	Regelgerät	1 Karton

Tab. 2 Lieferumfang

2.6 Zubehör



Eine vollständige Übersicht aller lieferbaren Zubehöre finden Sie in unserem Gesamtkatalog.

Folgendes Zubehör ist erhältlich:

- Wasseraufbereitungszubehör zur Erstbefüllung und zur Nachspeisung
- Sicherheitsventil oder Sicherheitsgruppe
- Abgassystem
- Zuluftsystem
- Bedieneinheit
- Kaskaden-Verrohrung (wasser- und abgasseitig für 2er-Kaskaden)

2.7 Werkzeuge, Materialien und Hilfsmittel

Für die Inbetriebnahme, Inspektion und Wartung des Heizkessels werden folgende Werkzeuge und Hilfsmittel benötigt:

- Standardwerkzeuge aus dem Bereich Heizungsbau und Gas- und Wasserinstallation
- Metrischen Sechskant-Schlüsselsatz (Schlüsselweiten 7; 8; 10; 13)
- Innensechskantschlüssel-Satz (4mm)
- Sechsrundschlüsselsatz (Torx)
- Bedieneinheit für die Inbetriebnahme, Inspektion und Wartung des Heizkessels als Monitorgerät.

Darüber hinaus sind zweckmäßig:

- 2 Transportroller (Möbeltransportroller; Mindestlänge 600 mm, Tragkraft > 200 kg) zum Rollen des Heizkessels.
 - Alternativ: 5 Rohre (ca. R 1¼", ca. 700 mm lang) als Unterlage zum Rollen des Heizkessels.
- Reinigungsmesser und/oder chemisches Reinigungsmittel für die Nassreinigung (als Zubehör erhältlich).

2.8 Bedienung und Überwachung der Heizungsanlage über App oder Web Portal

Wir bieten in Kombination mit dem jeweiligen Regelgerät ein umfangreiches Produkt-Programm zur Überwachung, Diagnose und Steuerung des Heizkessels über mobile Endgeräte, PC oder Tablet.

2.9 Produktübersicht

Der Condens 7000 F ist ein Gas-Brennwertkessel mit einem Aluminium-Wärmetauscher.

2.9.1 Produktbeschreibung

Die Hauptbestandteile des Condens 7000 F sind:

- Regelgerät
- Kesselblock
- Geräterahmen und Verkleidung
- Gasbrenner

Das Regelgerät überwacht und steuert alle elektrischen Bauteile des Heizkessels.

Der Kesselblock überträgt die vom Brenner erzeugte Wärme an das Heizwasser. Der Wärmeschutz reduziert die Strahlungs- und Bereitschaftsverluste.

Das Regelgerät ermöglicht die Grundbedienung der Heizungsanlage. Dazu stellt es u. a. folgende Funktionen zur Verfügung:

- Ein-/Ausschalten der Heizungsanlage
- Vorgabe von Warmwassertemperatur und der maximalen Kesseltemperatur im Heizbetrieb
- Statusanzeige



Viele weitere Funktionen zur komfortablen Regelung und Bedienung sowie Informationen zu Einstellungen der Heizungsanlage sind in der Technischen Dokumentation des installierten Regelgeräts beschrieben.

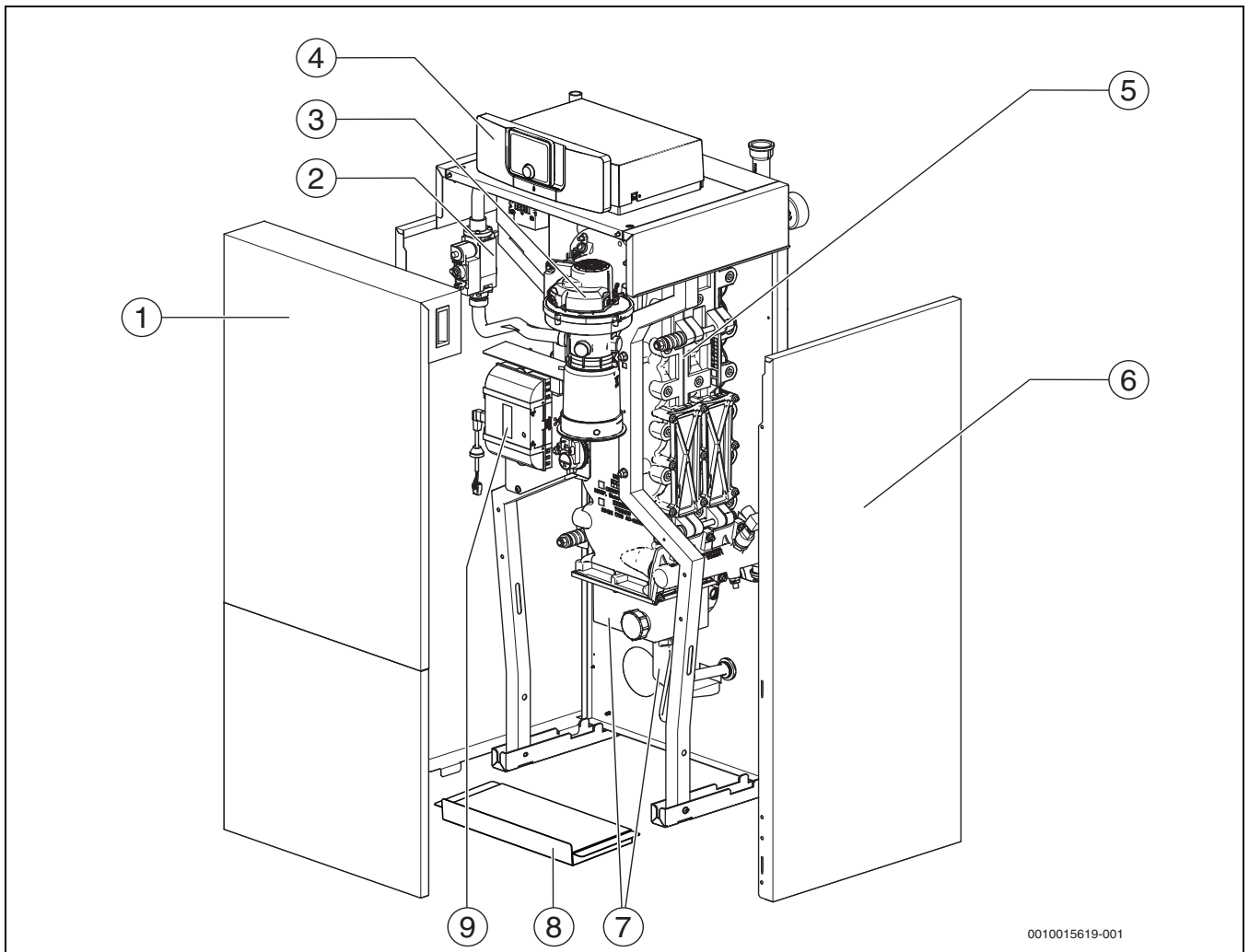
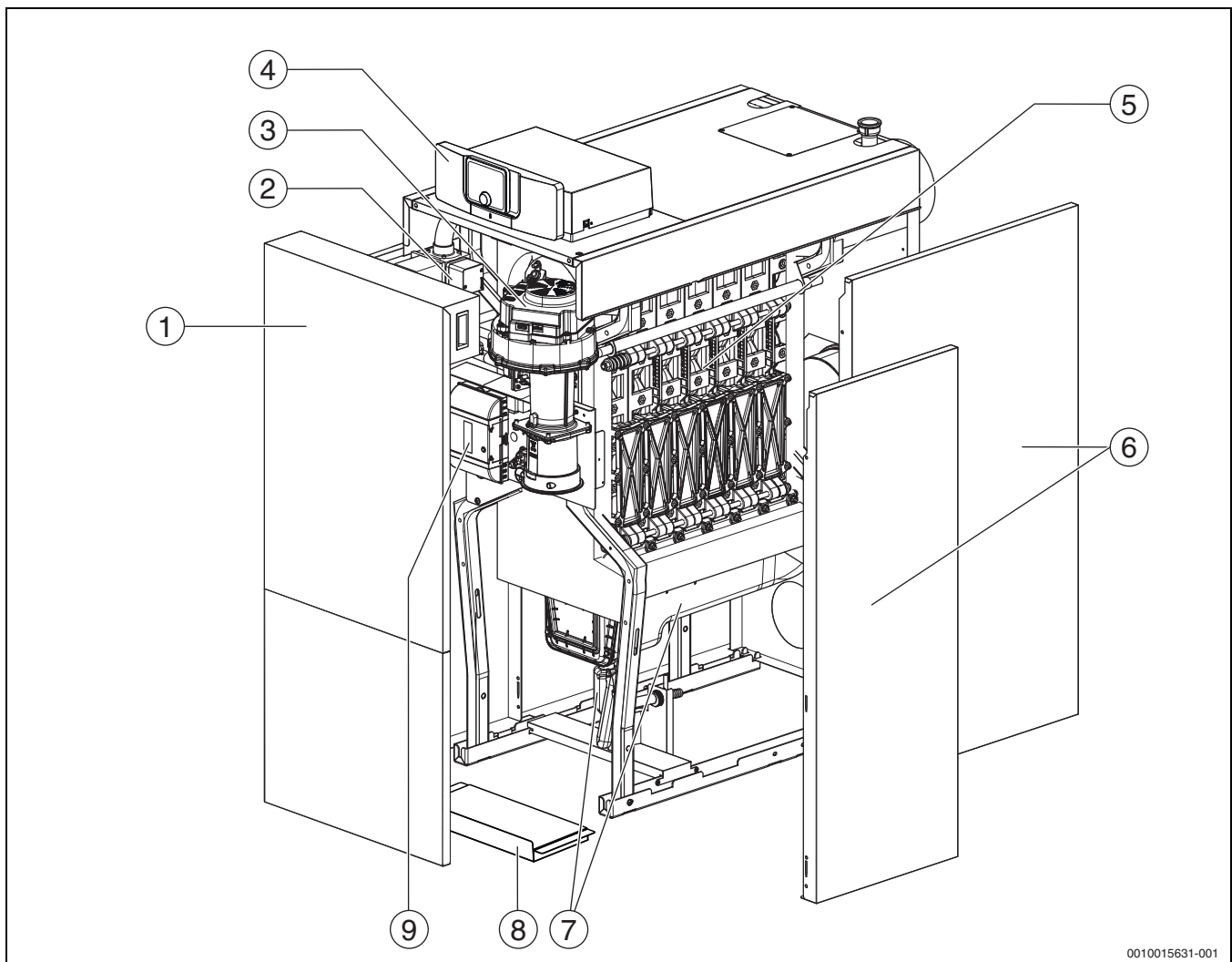


Bild 1 Condens 7000 F, 75...100 kW- Hauptbestandteile (Dargestellt: Rechte Ausführung; Reinigungsdeckel und Vor- und Rücklauf sind rechts angeordnet)

- [1] Kesselvorderwand (2-teilig)
- [2] Gasarmatur
- [3] Gasbrenner mit Brennstab
- [4] Regelgerät MX25
- [5] Kesselblock mit Wärmeschutz
- [6] Kesselverkleidung
- [7] Kondensatwanne und Siphon
- [8] Bodenblech
- [9] Feuerungsautomat



0010015631-001

Bild 2 Condens 7000 F, 150...300 kW- Hauptbestandteile (Dargestellt: Rechte Ausführung; Reinigungsdeckel und Vor- und Rücklauf sind rechts angeordnet)

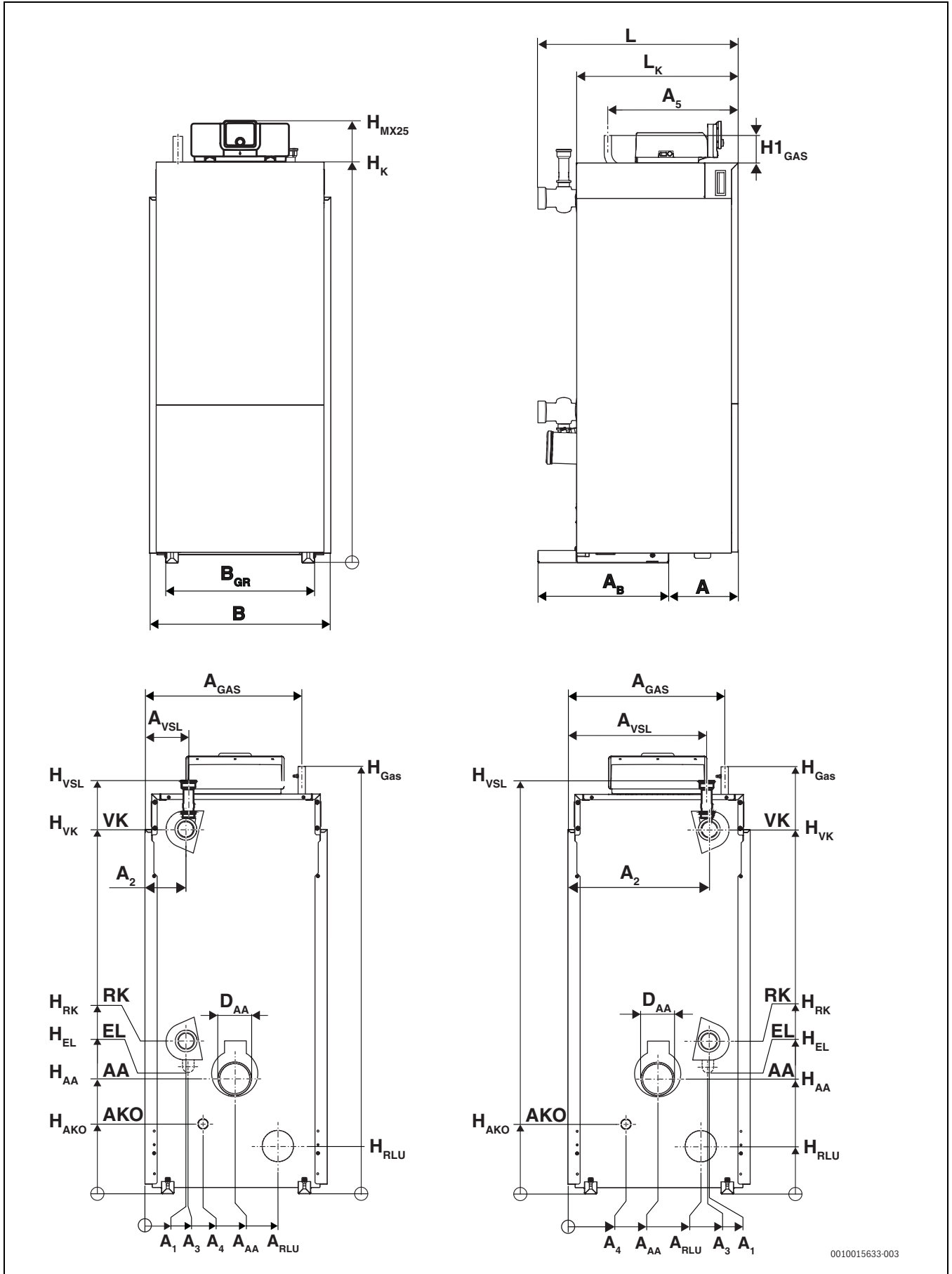
- [1] Kesselvorderwand (2-teilig)
- [2] Gasarmatur
- [3] Gasbrenner mit Brennstab
- [4] Regelgerät MX25
- [5] Kesselblock mit Wärmeschutz
- [6] Kesselverkleidung
- [7] Kondensatwanne und Siphon
- [8] Bodenblech
- [9] Feuerungsautomat



Dargestellt sind die rechten Ausführungen der Kessel. Dabei sind Reinigungsdeckel sowie Vor- und Rücklauf rechts angeordnet.
Bei der linken Ausführung sind Reinigungsdeckel sowie Vor- und Rücklauf links angeordnet.

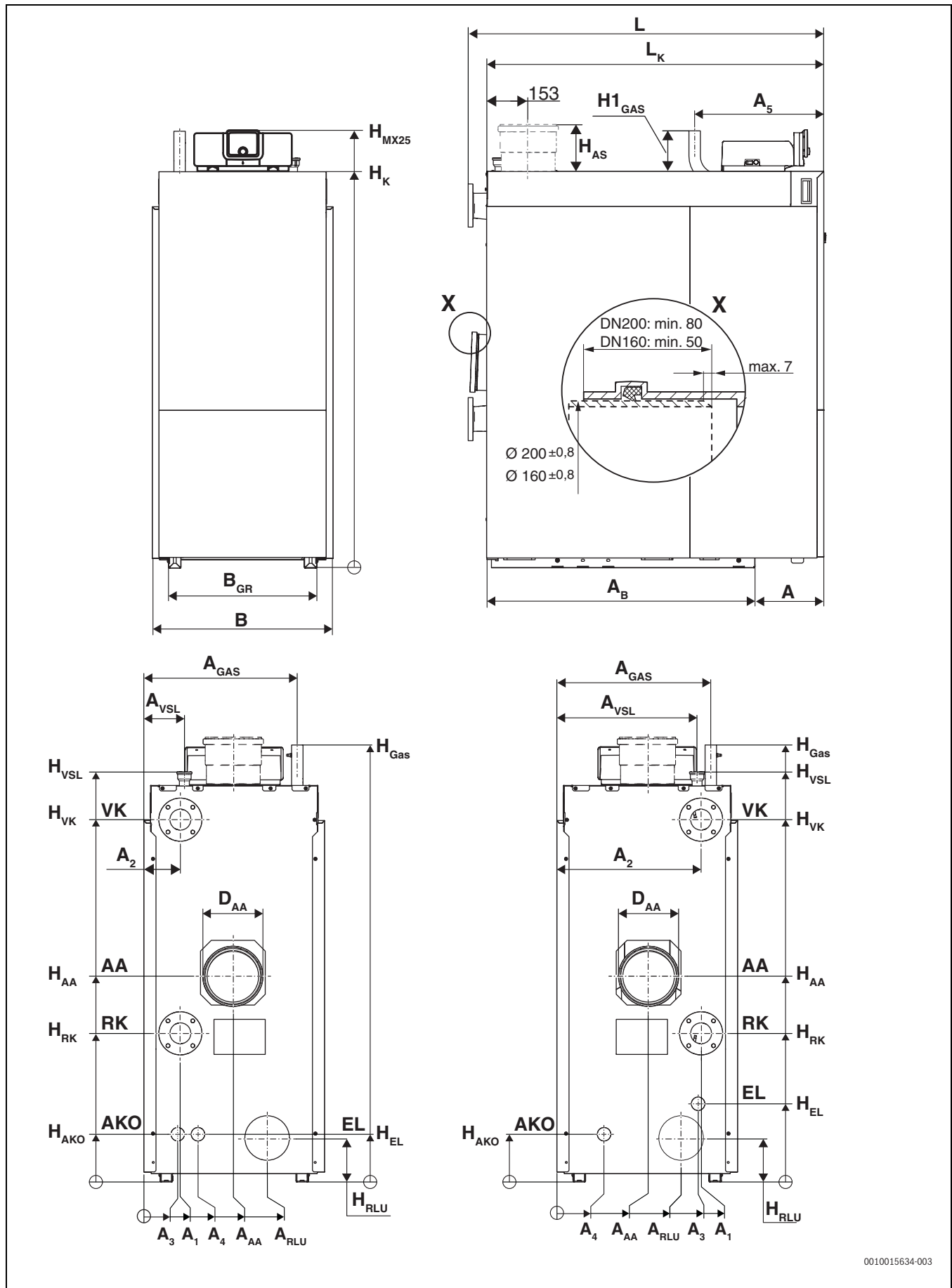
2.10 Abmessungen und technische Daten

2.10.1 Abmessungen und Anschlüsse Condens 7000 F



0010015633-003

Bild 3 Abmessungen und Anschlüsse für Condens 7000 F, 75...100 kW (rechte und linke Ausführung; Maße in mm)



0010015634-003

Bild 4 Abmessungen und Anschlüsse für Condens 7000 F, 150...300 kW (rechte und linke Ausführung; Maße in mm)

Legende zu den Bildern 3 und 4:

A	Abstand	H _{MX25}	Höhe Regelgerät MX25
A ₁	Abstand Rücklauf Kessel	H _{AA}	Höhe Abgasstutzen
A ₂	Abstand Vorlauf Kessel	H _{AS}	Höhe Abgasstutzen senkrecht (optional)
A ₃	Abstand Entleerung	H _{AKO}	Höhe Austritt Kondensat
A ₄	Abstand Austritt Kondensat	H _{GAS}	Höhe Gasanschluss
A ₅	Abstand Gasrohr	H _{1-GAS}	Höhe Gasanschluss über Kessel
A _{AA}	Abstand Abgasanschluss	H _{EL}	Höhe Entleerung
A _B	Breite Grundrahmen	H _K	Höhe Kessel
A _{GAS}	Abstand Gas-Anschluss	H _{RK}	Höhe Rücklauf Kessel (Niedertemperatur-Rücklauf)
A _{RLU}	Abstand Verbrennungsluft-Anschluss	H _{RLU}	Höhe Verbrennungsluft-Anschluss
A _{VSL}	Abstand Vorlauf Sicherheitsleitung	H _{VK}	Höhe Vorlauf Kessel
AA	Austritt Abgas	H _{VSL}	Höhe Vorlauf Sicherheitsleitung
AKO	Anschluss Kondensat	L	Länge Kessel mit Verkleidung
B	Breite Kessel mit Verkleidung	L _K	Länge Kessel
B _{GR}	Breite Grundrahmen	VK	Vorlauf Kessel
D _{AA}	Ø Austritt Abgas innen	VSL	Anschluss Sicherheitsventil, Vorlauf Sicherheitsleitung (bei offenen Anlagen)
EL	Eintritt Kaltwasser/Entleerung		

	Einheit	Kesselgröße (Leistung in kW)											
		75 ¹⁾	75 ²⁾	100 ¹⁾	100 ²⁾	150 ¹⁾	150 ²⁾	200 ¹⁾	200 ²⁾	250 ¹⁾	250 ²⁾	300 ¹⁾	300 ²⁾
Abstand A	mm	255	255	255	255	255	255	255	255	255	255	255	255
Maß A ₁	mm	150	520	150	520	135	534	135	534	135	534	135	534
Maß A ₂	mm	150	520	150	520	135	534	135	534	135	534	135	534
Maß A ₃	mm	155	515	155	515	183	520	126	520	126	520	126	520
Maß A ₄	mm	214	223	214	223	201	215	201	215	201	215	201	215
Maß A ₅	mm	465	465	465	465	465	465	478	478	478	478	478	478
Maß A _{AA}	mm	330	340	330	340	330	340	330	339	330	339	330	339
Maß A _B	mm	480	480	480	480	695	695	977	977	977	977	977	977
Maß A _{GAS}	mm	576	576	576	576	576	576	569	569	569	569	569	569
Maß A _{RLU}	mm	500	500	500	500	475	475	475	475	475	475	475	475
Maß A _{VSL}	mm	160	510	160	510	150	520	150	520	150	520	150	520
Anschluss RLU	mm	110	110	110	110	110	110	160	160	160	160	160	160
Austritt Abgas innen Ø AA	mm	110	110	110	110	160	160	200	200	200	200	200	200
Anschluss Kondensat	Zoll (DN/mm)	¾" (DN20)	¾" (DN20)	¾" (DN20)	¾" (DN20)	¾" (DN20)	¾" (DN20)	¾" (DN20)	¾" (DN20)	¾" (DN20)	¾" (DN20)	¾" (DN20)	¾" (DN20)
Anschluss Ø VSL	Zoll	R 1"	R 1"	R 1"	R 1"	R 1¼"	R 1¼"	R 1¼"	R 1¼"	R 1¼"	R 1¼"	R 1¼"	R 1¼"
Anschluss Ø GAS	Zoll	R ¾"	R ¾"	R ¾"	R ¾"	R 1¼" ³⁾	R 1¼" ³⁾	R 1¼"	R 1¼"	R 1¼"	R 1¼"	R 1¼"	R 1¼"
Anschluss VK und RK	Zoll ⁴⁾	2"	2"	2"	2"	-	-	-	-	-	-	-	-
Anschluss VK und RK	DN ⁵⁾ /mm	-	-	-	-	DN 50	DN 50	DN 65	DN 65	DN 65	DN 65	DN 65	DN 65
Breite B	mm	670	670	670	670	670	670	670	670	670	670	670	670
Breite B _{GR}	mm	550	550	550	550	550	550	550	550	550	550	550	550
Höhe _{MX25}	mm	1624	1624	1624	1624	1624	1624	1624	1624	1624	1624	1624	1624
Höhe H _K	mm	1470	1470	1470	1470	1470	1470	1470	1470	1470	1470	1470	1470
Höhe H _{AA}	mm	424	424	424	424	700	700	763	763	763	763	763	763
Höhe H _{AS}	mm	-	-	-	-	155	155	190	190	190	190	190	190
Höhe H _{AKO}	mm	257	257	257	257	177	177	177	177	177	177	177	177
Höhe H _{EL}	mm	455	455	455	455	177	280	177	280	177	280	177	280
Höhe H _{RLU}	mm	176	176	176	176	163	163	163	163	163	163	163	163
Höhe H _{VK}	mm	1340	1340	1340	1340	1343	1343	1343	1343	1343	1343	1343	1343
Höhe H _{RK}	mm	554	554	554	554	552	552	552	552	552	552	552	552
Höhe H _{VSL}	mm	1520	1520	1520	1520	1520	1520	1520	1520	1520	1520	1520	1520
Höhe H _{GAS}	mm	1570	1570	1570	1570	1570	1570	1620	1620	1620	1620	1620	1620
Höhe H _{1GAS}	mm	101	101	101	101	101	101	139	139	139	139	139	139
Länge L	mm	736	736	736	736	914	914	1317	1317	1317	1317	1317	1317
Länge L _K	mm	594	594	594	594	845	845	1250	1250	1250	1250	1250	1250

1) Rechte Ausführung

2) Linke Ausführung

3) Übergangsstück ¾-1¼ gehört zum Lieferumfang.

4) Innengewinde (→Tabelle 8, Seite 20)

5) PN6-Normflansch, EN1092 (→Tabelle 8, Seite 20)

Tab. 3 Abmessungen und Anschlussdimensionen

3 Vorschriften

GEFAHR

Sachschäden und/oder Personenschäden bis hin zur Lebensgefahr durch das Nichtbeachten von Anweisungen!

- ▶ Anweisungen in allen Anleitungen einhalten.

HINWEIS

Anlagenschaden durch abweichende Betriebsbedingungen!

Bei Abweichungen von den genannten Betriebsbedingungen kann es zu Störungen kommen. Bei Abweichungen können einzelne Komponenten oder der Kessel zerstört werden.

- ▶ Maßgebende Angaben auf dem Typschild beachten.

3.1 Vorschriften

Beachten Sie für eine vorschriftsmäßige Installation und den Betrieb des Produkts alle geltenden nationalen und regionalen Vorschriften, technischen Regeln und Richtlinien.

Das Dokument 6720807972 enthält Informationen zu geltenden Vorschriften. Zur Anzeige können Sie die Dokumentsuche auf unserer Internetseite verwenden. Die Internetadresse finden Sie auf der Rückseite dieser Anleitung.

3.2 Genehmigungs- und Informationspflicht

Vor der Installation der Heizungs- und Abgasanlage:

- ▶ Zuständige Baubehörde informieren.
- ▶ Zuständigen Bezirksschornsteinfegermeister (BSM) informieren.
- ▶ Sicherstellen, dass keine behördlichen Bedenken gegen die geplante Ausführung bestehen.
- ▶ Sicherstellen, dass behördliche Auflagen eingehalten werden.
- ▶ Darauf achten, dass in bestimmten Regionen Genehmigungen für die Abgasanlage und den Kondensatanschluss an das öffentliche Abwassernetz erforderlich sind.

3.3 Gültigkeit der Vorschriften

Geänderte Vorschriften oder Ergänzungen sind zum Zeitpunkt der Installation gültig und müssen erfüllt werden.

3.4 Hinweise zur Installation und Betrieb



Nur Originalersatzteile vom Hersteller verwenden. Für Schäden, die durch nicht vom Hersteller gelieferte Ersatzteile entstehen, kann der Hersteller keine Haftung übernehmen.

Bei der Installation und dem Betrieb der Heizungsanlage folgende Vorgaben beachten:

- Die örtlichen Baubestimmungen über die Aufstellbedingungen
- Die örtlichen Baubestimmungen über die Zu- und Ablufteinrichtungen sowie des Schornsteinanschlusses
- Die Bestimmungen für den elektrischen Anschluss an die Stromversorgung
- Die Vorschriften und Normen über die sicherheitstechnische Ausrüstung der Wasser-Heizungsanlage
- Sicherstellen, dass regional bedingte Genehmigungen für die Abgasanlage und den Kondensatanschluss an das öffentliche Abwassernetz vorliegen.

3.5 Aufstellraum

GEFAHR

Lebensgefahr durch Explosion!

Eine erhöhte und dauerhafte Ammoniakkonzentration kann zu Spannungsrisskorrosionen an Messing-Teilen führen (z. B. Gashähne, Überwurfmutter). In der Folge besteht Explosionsgefahr durch Gasaustritt.

- ▶ Gasgeräte nicht in Räumen mit einer erhöhten und dauerhaften Ammoniakkonzentration verwenden (z. B. Viehställe oder Lagerräume für Düngemittel).
- ▶ Falls der Kontakt mit Ammoniak unvermeidbar ist: Sicherstellen, dass keine Messing-Teile verbaut sind.

GEFAHR

Brandgefahr durch entzündliche Materialien oder Flüssigkeiten!

- ▶ Keine entzündlichen Materialien oder Flüssigkeiten in unmittelbarer Nähe des Heizkessels lagern.

HINWEIS

Sachschaden durch Frost!

- ▶ Heizungsanlage in einem frostsicheren Raum aufstellen.

HINWEIS

Kesselschaden durch verunreinigte Verbrennungsluft oder verunreinigte Luft in der Umgebung des Heizkessels!

- ▶ Heizkessel niemals in einer staubreichen oder chemisch aggressiven Umgebung betreiben. Das können z. B. Lackierereien, Friseursalons und landwirtschaftliche Betriebe sein, in denen Dung anfällt.
- ▶ Heizkessel niemals an Orten betreiben, an denen mit Trichlorethen oder Halogenwasserstoffen sowie mit anderen aggressiven chemischen Mitteln gearbeitet wird oder an denen diese Stoffe gelagert werden. Diese Stoffe sind z. B. in Sprühdosen, Klebstoffen, Lösungs- oder Reinigungsmitteln und Lacken enthalten.
- ▶ Geeigneten Aufstellraum wählen oder herstellen.

HINWEIS

Der Kessel darf bis zu einer maximalen Aufstellhöhe von 1200 m über dem Meeresspiegel betrieben werden!

- ▶ →Tabelle 25 (Technische Daten), Seite 64.

HINWEIS

Der Kessel darf mit Verbrennungsluft bis zu einer bestimmten maximalen Temperatur betrieben werden!

Die maximale Temperatur der Verbrennungsluft darf 35 °C nicht überschreiten.

- ▶ →Tabelle 25 (Technische Daten), Seite 64.

3.6 Qualität des Heizwassers

Da es kein reines Wasser zur Wärmeübertragung gibt, müssen Sie auf die Wasserbeschaffenheit achten. Eine schlechte Wasserbeschaffenheit führt in Heizungsanlagen zu Schäden durch Steinbildung und Korrosion.



Die Wasserbeschaffenheit ist ein wesentlicher Faktor zur Erhöhung der Wirtschaftlichkeit, der Funktionsicherheit, der Lebensdauer und der Betriebsbereitschaft einer Heizungsanlage.

- ▶ Anforderungen des beiliegenden „Betriebsbuch Wasserbeschaffenheit“ einhalten.
- ▶ Gewährleistungsansprüche für den Heizkessel gelten nur in Verbindung mit der Einhaltung der Anforderungen an die Wasserbeschaffenheit und geführtem Betriebsbuch.

3.7 Qualität der Rohrleitungen

HINWEIS

Kesselschaden durch Korrosion!

- ▶ Heizkessel nicht als Schwerkraftanlage oder offene Heizungsanlage betreiben.

Bei Verwendung von Kunststoffleitungen in der Heizungsanlage, z. B. für Fußbodenheizungen, müssen diese Rohrleitungen gemäß DIN 4726/4729 sauerstoffdicht sein. Wenn die Kunststoffleitungen diese Normen nicht erfüllen, muss eine Systemtrennung durch Wärmetauscher erfolgen.

3.8 Verbrennungsluftqualität

- ▶ Um Korrosion zu vermeiden, Verbrennungsluft frei von aggressiven Stoffen halten (z. B. Halogen-Kohlenwasserstoff, die Chlor- oder Fluorverbindungen enthalten).
- ▶ Verbrennungsluft frei von Staub halten oder das Zubehör-Set „Luftfilter“ einsetzen.

3.9 Verbrennungsluft-Abgasanschluss/Lüftungsöffnungen

Der Aufstellraum muss mit den erforderlichen Verbrennungsluftöffnungen bzw. Lüftungsöffnungen ins Freie versehen sein. Die Ausführung von Aufstellräumen und die Aufstellung von Gasgeräten erfolgt gemäß den landesspezifischen Anforderungen.



WARNUNG

Lebensgefahr durch Vergiftung!

Vergiftungsgefahr durch Abgase bei unzureichender Luftzufuhr.

- ▶ Sicherstellen, dass bei jeder Betriebsart die Luftzufuhr durch entsprechende Öffnungen ins Freie gegeben ist.
- ▶ Betreiber über die Notwendigkeit der Öffnungen informieren.

Für den **raumlufthängigen** Betrieb gilt:

- ▶ Mindestgröße der Verbrennungsluftöffnung entsprechend Tabelle 4 vorsehen¹⁾.

1) Darüber hinaus sind landesspezifische und örtliche Vorschriften zu beachten.

Verbrennungsluftöffnungen

Kesselgröße [kW]	Fläche pro Öffnung [cm ²]	Anzahl Öffnungen [n]
75	200	1
100	250	1
150	200	2
200	250	2
250	300	2
300	350	2

Tab. 4 Verbrennungsluftöffnungen bei raumlufthängigem Betrieb

- ▶ Keine Gegenstände vor diese Öffnungen stellen.
- ▶ Verbrennungsluftöffnungen immer frei halten.

Für den **raumlufunabhängigen** Betrieb gilt:

Der Kessel muss an einer Abgasanlage betrieben werden.

- ▶ Landesspezifische und örtliche Vorschriften beachten.
- ▶ Beiliegende Dokumentation „Hinweise zur Abgasführung“ beachten.

Der Aufstellraum muss zur Raumlüftung eine ins Freie führende Lüftungsöffnung von mindestens 150 cm² oder Lüftungsöffnungen von mindestens 2 × 75 cm² oder Leitungen ins Freie mit strömungstechnisch äquivalenten Querschnitten haben.¹⁾

Über 100 kW Nennleistung ist eine obere und untere Belüftungsöffnung von je 150 cm² erforderlich. Für jedes über 100 kW hinausgehende kW sind die Belüftungsöffnungen um 1 cm² zu vergrößern.

- ▶ Keine Gegenstände vor diese Öffnungen stellen.
- ▶ Die Lüftungsöffnungen müssen immer frei sein.
- ▶ Dimension der Zuluftleitung nach den geltenden Vorschriften berechnen.
- ▶ Mindestgröße der Verbrennungsluftöffnung entsprechend Tabelle 5 vorsehen¹⁾.

Verbrennungsluftöffnungen

Kesselgröße [kW]	Fläche pro Öffnung [cm ²]	Anzahl Öffnungen [n]
75	150/75	1/2
100	150/75	1/2
150	200	2
200	250	2
250	300	2
300	350	2

Tab. 5 Verbrennungsluftöffnungen bei raumlufunabhängigem Betrieb



Weitere Informationen zum Verbrennungsluft-Abgasanschluss siehe Kapitel 5.6, Seite 18.

3.10 Frostschutz

- ▶ Zu Einstellungen zum Frostschutz entsprechende Technische Dokumentation des installierten Regelgerätes beachten.

4 Heizkessel transportieren

 **GEFAHR**

Lebensgefahr durch herabstürzende Lasten!

Herabstürzende Lasten können zu lebensgefährlichen Verletzungen führen.

- ▶ Heizkessel nur mit Kran, Gabelstapler, Hubwagen oder Transportrollen transportieren.
- ▶ Nur ausgebildetes Fachpersonal darf den Transport (z. B. mit Gabelstapler) oder das Heben mit einem Kran durchführen.
- ▶ Sicherheitshinweise für das Heben von schweren Lasten (z. B. mit einem Kran) beachten.
- ▶ Persönliche Schutzausrüstung (z. B. Sicherheitsschuhe und Schutzhandschuhe) tragen.
- ▶ Mit Transportgurt gegen Rutschen sichern.

 **VORSICHT**

Verletzungsgefahr durch Tragen von schweren Lasten!

- ▶ Heizkessel nur mit Kran, Gabelstapler oder Transportrollen transportieren.

HINWEIS

Kesselschaden durch Stoßeinwirkung!

Der Lieferumfang des Heizkessels enthält stoßempfindliche Bauteile.

- ▶ Bei einem Weitertransport sämtliche Bauteile vor Stoßeinwirkungen schützen.
- ▶ Transportkennzeichnungen auf den Verpackungen beachten.

Der Heizkessel kann mit einem Kran, Stapler oder Hubwagen zum Aufstellort transportiert werden. Zum Schutz vor Verschmutzung, den Heizkessel möglichst in den Transportverpackungen zum Aufstellort bringen.

4.1 Heizkessel mit Kran transportieren

HINWEIS

Kesselschaden durch Transportmittel!

Ohne die seitlichen Leisten aus Pappe verformt sich der Rahmen des Heizkessels beim Heben mit einem Kran.

- ▶ Leisten beim Transport nicht vom Heizkessel abnehmen.
- ▶ Krangeschirr (Rundschlingen) durch den Kesselrahmen führen (→Bild 5).

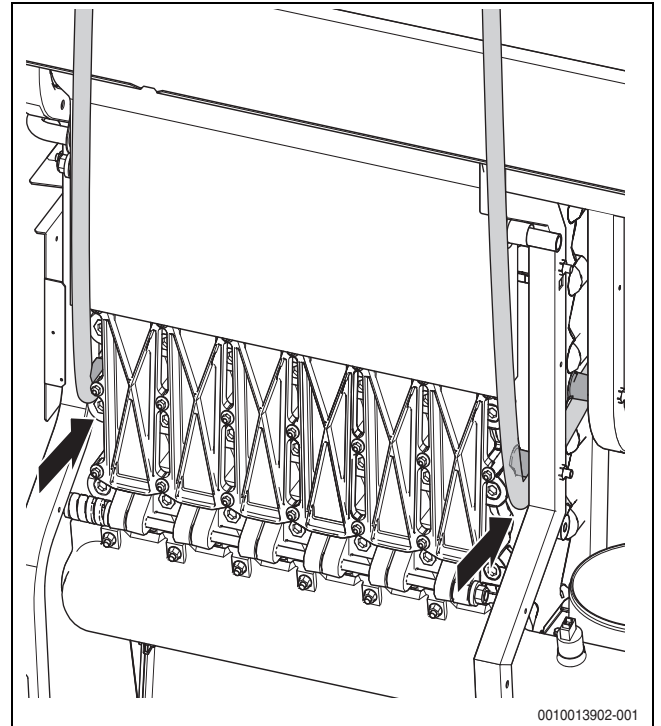


Bild 5 Führung des Krangeschirrs am Rahmen

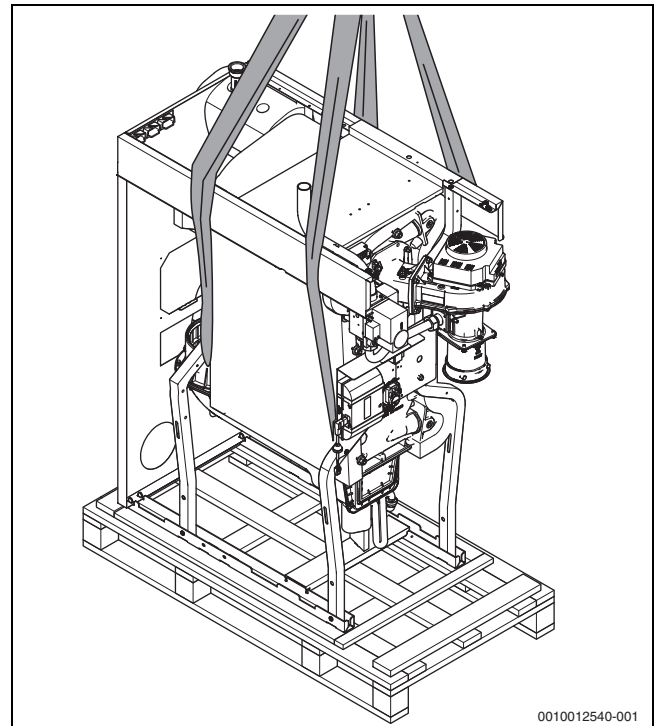


Bild 6 Heizkessel mit Kran transportieren (Ansicht v. vorne links)

4.2 Heizkessel von Palette nehmen

HINWEIS

Kesselschaden durch Stoßeinwirkung!

Wenn der Heizkessel seitlich von der Palette geschoben wird, besteht Kippgefahr.

- ▶ Heizkessel über die Brenner- oder Abgasseite von der Palette schieben.
- ▶ Je nach Schieberichtung entsprechende Fixierleiste (→ Bild 7) entfernen.
- ▶ Kessel in gewünschter Richtung von der Palette schieben.
- ▶ Hartes Aufschlagen und Absetzen des Heizkessels vermeiden.

Der Heizkessel ist über die untere Traverse mit der Palette verschraubt.

- ▶ 4 Sicherungsschrauben entfernen.

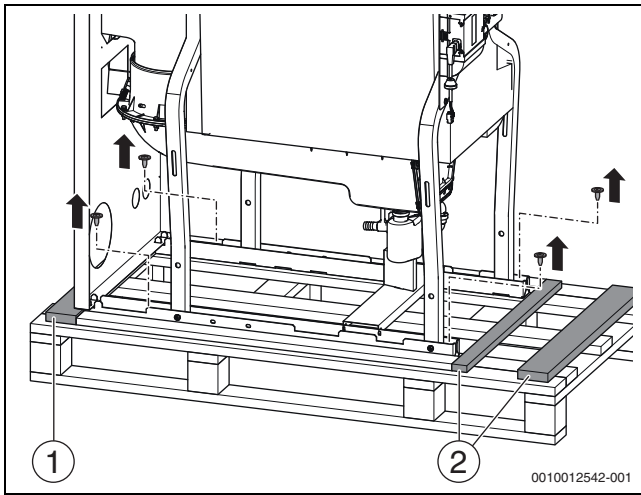


Bild 7 Heizkessel von Palette lösen (beispielhafte Darstellung)

- [1] Fixierleiste Abgasseite
- [2] Fixierleisten Brennerseite

4.3 Heizkessel auf Rollen transportieren

Wenn der Weg zum Aufstellort eben ist, kann der Heizkessel auch mittels Rollen bewegt werden.

- ▶ Mindestens 5 Rohrstücke von ca. 700 mm Länge (Durchmesser R 1¼") als Unterlage zum Rollen verwenden.
- ▶ Rohrstücke in ca. 400 mm Abstand auf den Boden legen.
- ▶ Heizkessel auf die Rohrstücke heben und vorsichtig zum Aufstellort transportieren.



Es können handelsübliche Transportrollen verwendet werden.

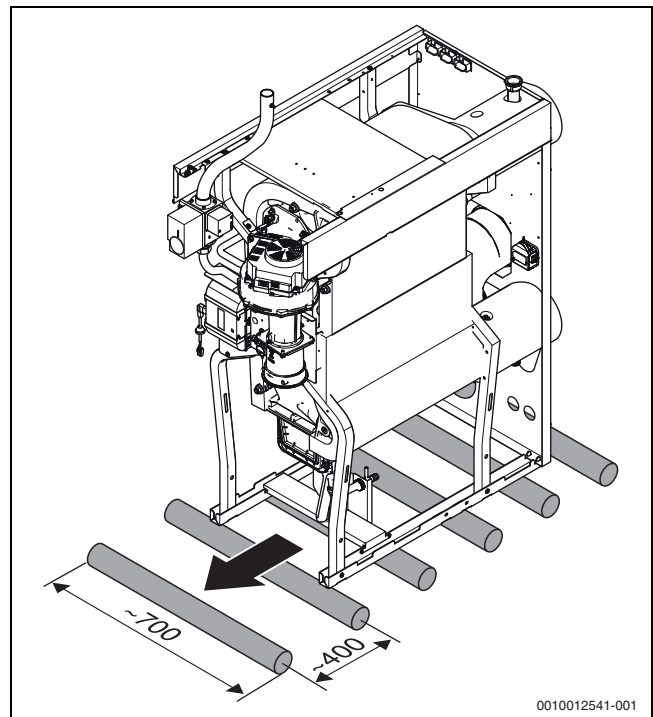


Bild 8 Heizkessel auf Rollen transportieren (Maße in mm)

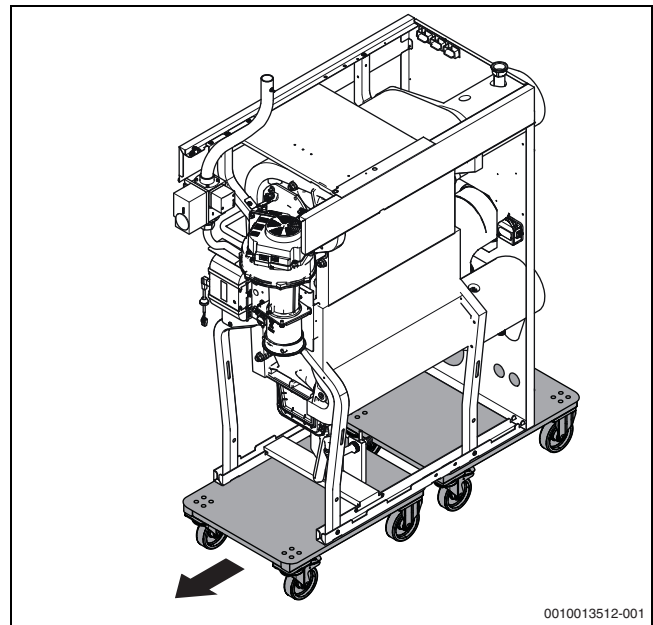


Bild 9 Heizkessel auf einem Möbelroller transportieren



Wenn der Heizkessel nicht in Betrieb genommen wird:

- ▶ Heizkessel vor Verschmutzung schützen.



Verpackungsmaterial umweltgerecht entsorgen.

5 Installation

5.1 Anforderungen an den Aufstellraum

! GEFAHR

Lebensgefahr durch Explosion!

Eine erhöhte und dauerhafte Ammoniakkonzentration kann zu Spannungsrissskorrosionen an Messing-Teilen führen (z. B. Gashähne, Überwurfmutter). In der Folge besteht Explosionsgefahr durch Gasaustritt.

- ▶ Gasgeräte nicht in Räumen mit einer erhöhten und dauerhaften Ammoniakkonzentration verwenden (z. B. Viehställe oder Lagerräume für Düngemittel).
- ▶ Falls der Kontakt mit Ammoniak unvermeidbar ist: Sicherstellen, dass keine Messing-Teile verbaut sind.

! GEFAHR

Brandgefahr durch entzündliche Materialien oder Flüssigkeiten!

- ▶ Keine entzündlichen Materialien oder Flüssigkeiten in unmittelbarer Nähe des Heizkessels lagern.

HINWEIS

Sachschaden durch verunreinigte Verbrennungsluft!

- ▶ Keine chlorhaltigen Reinigungsmittel und Halogen-Kohlenwasserstoffe (z. B. in Sprühdosen, Lösungs- und Reinigungsmitteln, Farben, Klebern) verwenden.
- ▶ Diese Stoffe nicht im Heizraum lagern oder benutzen.
- ▶ Verbrennungsluft frei von Staub halten oder das Zubehör-Set „Luftfilter“ einsetzen.

HINWEIS

Sachschaden durch Überhitzung!

Unzulässige Umgebungstemperaturen können zur Schädigung der Heizungsanlage führen.

- ▶ Umgebungstemperaturen größer 0 °C und kleiner 35 °C gewährleisten.

HINWEIS

Sachschaden durch Frost!

- ▶ Heizungsanlage in einem frostsicheren Raum aufstellen.

5.2 Lärmbelästigung für Endkunden vermeiden

- ▶ Bei sensiblem Kesselumfeld (z. B. Wohnungsbau) vom Hersteller angebotene Schalldämmmaßnahmen verwenden (Abgasschalldämpfer, Kompensatoren).

5.3 Wandabstände

Bei der Festlegung des Aufstellorts müssen die Abstände für die Abgasführung und der Anschluss-Rohrgruppe beachtet werden (→ Bild 10).



Eventuell zusätzlich erforderliche Wandabstände weiterer Komponenten, wie z. B. Warmwasserspeicher, Rohrverbindungen oder andere abgasseitige Bauteile, müssen berücksichtigt werden.

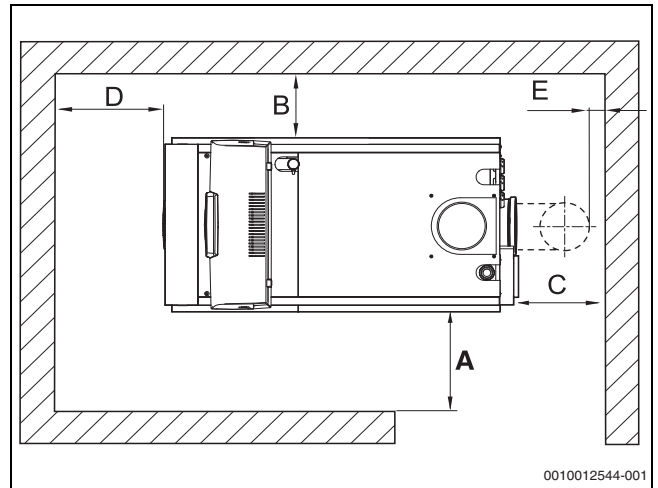


Bild 10 Wandabstände im Aufstellraum (Rechts-Ausführung)

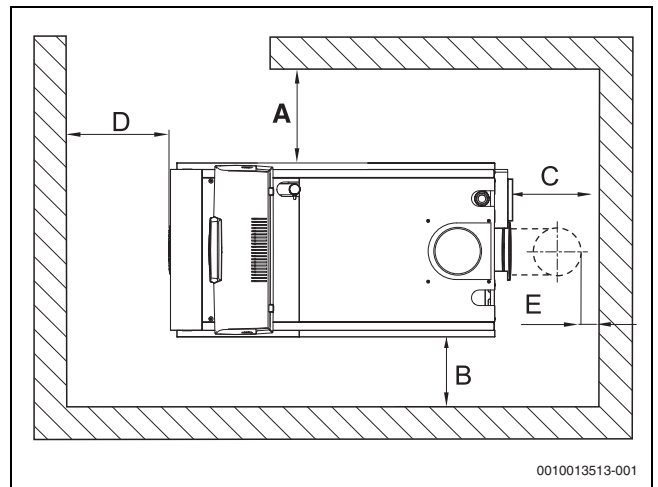


Bild 11 Wandabstände im Aufstellraum (Links-Ausführung)

Maß	Wandabstand [mm]	
	minimal	empfohlen
A	600	1000
B	100	400
C ¹⁾	-	-
D	800	1000
E ¹⁾	150	400

1) Dieses Abstandsmaß ist abhängig vom eingebauten Abgassystem.

Tab. 6 Empfohlene und minimale Wandabstände

5.4 Heizkessel ausrichten

HINWEIS

Kesselschaden durch unzureichende Tragkraft der Aufstellfläche oder durch ungeeigneten Untergrund!

- ▶ Sicherstellen, dass die Aufstellfläche ausreichend Tragkraft besitzt.

Damit sich keine Luft im Heizkessel sammeln und das Kondensat aus der Kondensatwanne ungehindert abfließen kann, muss der Heizkessel waagrecht ausgerichtet werden.

- ▶ Heizkessel in seine endgültige Position bringen.
- ▶ Heizkessel mit Hilfe der Fußschrauben und einer Wasserwaage in der Waagerechten ausrichten.

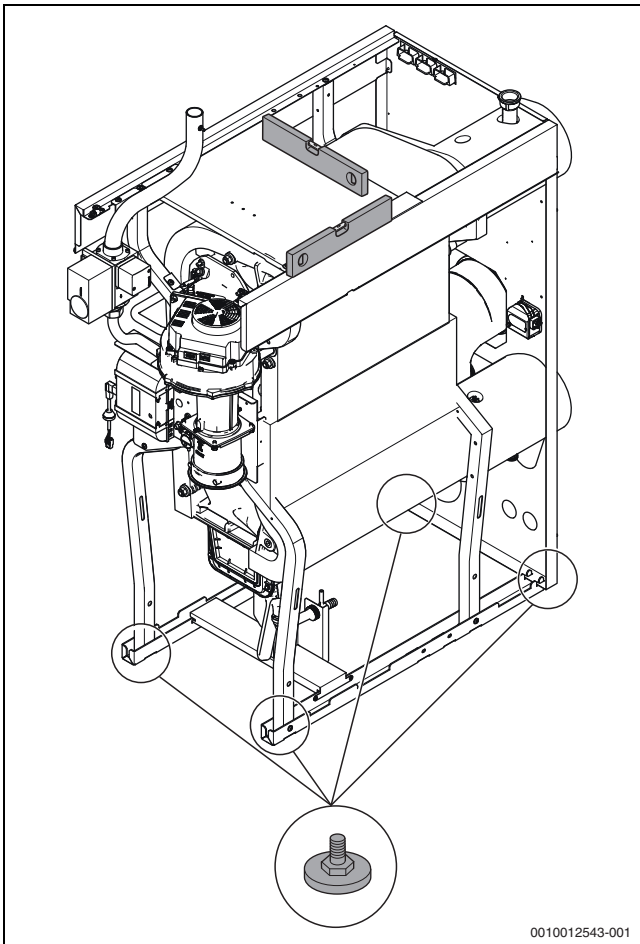


Bild 12 Heizkessel ausrichten

5.5 Kondensatablauf installieren

 **GEFAHR**

Lebensgefahr durch Vergiftung!

Bei nicht mit Wasser gefülltem Siphon kann austretendes Abgas Menschen in Lebensgefahr bringen.

- ▶ Siphon mit Wasser füllen.



Hinweise zum Kondensatablauf:

- ▶ Im Heizkessel und in der Abgasleitung anfallendes Kondensat vorschriftsmäßig ableiten (Abgasleitung mit Gefälle zum Heizkessel verlegen).
- ▶ Einleiten von Kondensat in das öffentliche Abwassersystem nach den landesspezifischen Vorschriften vornehmen.
- ▶ Regionale Bestimmungen beachten.
- ▶ Gegebenenfalls Neutralisationseinrichtung (Zubehör) installieren.
- ▶ Kondensatschlauch am Siphonanschlussstück mit einer Schlauchschelle verschrauben.
- ▶ Kondensatschlauch durch die Öffnung in der Rückwand führen.
- ▶ Kondensatschlauch vom Siphon mit Gefälle zur Neutralisationseinrichtung anschließen.
- ▶ Wenn erforderlich den Anschluss an das Abwassersystem gemäß der Anleitung der Neutralisationseinrichtung und den örtlichen Vorschriften vornehmen.
- ▶ Neutralisationseinrichtung (Zubehör) entsprechend der Montageanleitung installieren.
- ▶ Siphon über den Abgasstutzen mit ca. 3 Liter Wasser befüllen.

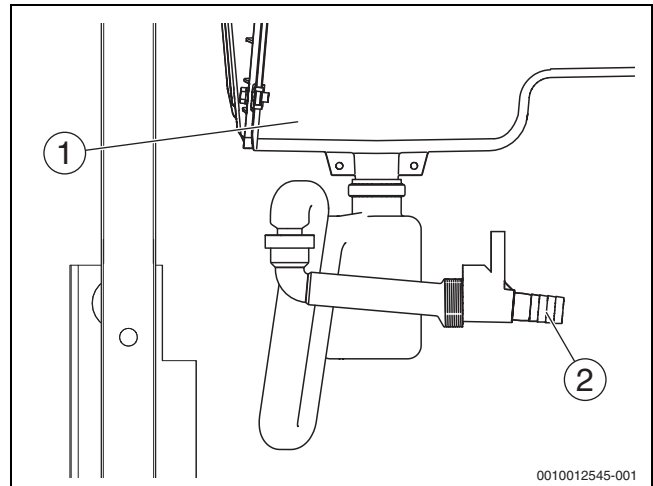


Bild 13 Kondensatschlauch installieren

- [1] Kondensatwanne
- [2] Anschluss Kondensatschlauch am Siphonanschlussstück

5.6 Abgasanschluss herstellen

Position und Abmessung des Abgasanschlusses → Kapitel 2.10, Seite 9.

 **GEFAHR**

Lebensgefahr durch austretende Abgase im Aufstellraum!

- ▶ Sicherstellen, dass die Dichtung im Abgasanschluss der Kondensatwanne vorhanden, unbeschädigt und richtig eingelegt ist.

 **GEFAHR**

Lebensgefahr durch Vergiftung bei austretenden Abgasen!

- ▶ Gesamtes Abgassystem auf korrekt hergestellte, fixierte und abgedichtete Verbindungsstellen prüfen.

 **GEFAHR**

Lebensgefahr durch Vergiftung bei austretenden Abgasen!

Die Verwendung ungeeigneter Gleitmittel bei der Montage der Abgasanlage kann zur späteren Zerstörung der Dichtungen und damit zum Austritt von Abgasen führen.

Die Verwendung von Öl oder Fett kann zu nachfolgenden Beschädigungen und Undichtigkeiten führen.

- ▶ Ausschließlich vom Hersteller der Abgasanlage freigegebene Gleitmittel verwenden.

 **VORSICHT**

Verletzungsgefahr durch scharfe Kanten und Grate!

- ▶ Schutzhandschuhe tragen.



Zur Montage der Abgasanlage am Kesselanschlussstück muss Centrocerin als Gleitmittel verwendet werden.

HINWEIS

Beschädigung der Dichtungen durch gratbehaftete Kanten an den Einsteckenden der Rohrteile!

- ▶ Sicherstellen, dass die Einsteckenden gratfrei sind. Gegebenenfalls bauseitiges Anfasen nur gemäß den Herstellerunterlagen.



Abgasführung für Mehrkesselanlagen (Kaskade; Zubehör).

Diese Anleitung bezieht sich nur auf eine Einzelkesselanlage.

- ▶ Separate Technische Dokumentation (Hinweise zur Abgasführung und Dokumentation zum Zubehör) beachten.

Bei der Installation der Abgasanlage landesspezifische Anforderungen beachten.

Der Abgasanschluss ist ab Werk nach hinten vorgesehen. Alternativ kann der Abgasanschluss nach oben erfolgen. Hierzu sind folgende Umbaumaßnahmen erforderlich:

Bei Kesselgröße 75-100 kW:

- ▶ 90°-Abgasbogen (Zubehör) außerhalb der Verkleidung auf den werkseitigen Abgasanschluss aufstecken und Abgasleitung mechanisch spannungsfrei installieren.

Bei Kesselgröße 150-300 kW:

- ▶ Werkseitig montierten 90°-Abgasbogen entfernen.
- ▶ Gerades Rohrstück (Zubehör) auf den Stutzen an der Kondensatwanne aufstecken und Abgasleitung mechanisch spannungsfrei installieren.

Die Abgasanlage ist entweder in Druckklasse (EN 1443) H1 oder in Druckklasse (EN 1443) P1 mit zusätzlicher mechanischer Druckstoßstabilität bis 5000 Pa auszuführen.

Klasse	Leckrate l*s ⁻¹ *m ⁻²	Nominaldruck [Pa]	Betriebsweise
P1	0,006	200	Über-/Unterdruck ¹⁾²⁾
H1	0,006	5000	Über-/Unterdruck ³⁾

- 1) Überdruck bis maximal 200 Pa
- 2) Einsatz nur mit zusätzlicher mechanischer Druckstoßstabilität bis 5000 Pa im Verbindungsstück
- 3) Überdruck bis maximal 5000 Pa

Tab. 7 Druckklassen der Abgasanlage

Bei der Installation des Abgasanschlusses:

- ▶ Installationsanleitungen des Abgaszubehöres beachten.
- ▶ Landesspezifische Vorschriften beachten.
- ▶ Sicherstellen, dass der Querschnitt des Abgasrohres der Berechnung nach den geltenden Vorschriften entspricht.
- ▶ Abgasführung so kurz wie möglich wählen und mit Gefälle zum Heizkessel verlegen.
- ▶ Abgasleitung in Abständen von 1 m sicher befestigen.
- ▶ Auf mechanisch spannungsfreien Anschluss achten und keine Lasten auf den Abgasanschluss übertragen.
- ▶ **Bei der Planung und Installation der Abgasanlage auf strömungsgünstige Ausführung achten.**



Die Windschutzeinrichtungen der Verbrennungsluftzufuhr und der Abgasabfuhr müssen an der selben Wand des Gebäudes angebracht werden.



Der Kessel darf an keine kombinierte Abgasanlage mit verbrennungsmotorischen Anlagen (z. B. Blockheizkraftwerk) angeschlossen werden.

5.7 Luftanschluss herstellen (für raumluftunabhängigen Betrieb)

HINWEIS

Beschädigung der Dichtungen durch gratbehaftete Kanten an den Einsteckenden der Rohrteile!

- ▶ Sicherstellen, dass die Einsteckenden gratfrei sind. Gegebenenfalls bauseitiges Anfasen nur gemäß den Herstellerunterlagen.

Die Verbrennungsluft wird dem Heizkessel durch einen Außenwandanschluss, durch einen Schacht oder durch eine getrennte Leitung im Schacht zugeführt.

Die Dimension der Verbrennungsluftleitung muss nach den geltenden Vorschriften berechnet werden.



Für den raumluftunabhängigen Betrieb ist ein Zubehör-Set zur Montage innerhalb der Kesselverkleidung erhältlich (DN110 für Kesselgrößen 75-150 kW und DN160 für Kesselgrößen 200-300 kW).

- ▶ Ausschließlich das für die jeweilige Kesselgröße bestimmte Original-Zubehör-Set installieren.



Je nach Anordnung der Luftansaugöffnung an der Gebäudeaußenseite empfehlen wir den Einbau eines Schalldämpfers in die Verbrennungsluftleitung.



Um Kondensationsanfall in der Verbrennungsluftleitung (Innen- und Außenseite) zu vermeiden, die Verbrennungsluftleitung isolieren.



Die Windschutzeinrichtungen der Verbrennungsluftzufuhr und der Abgasabfuhr müssen an der selben Wand des Gebäudes angebracht werden.

- ▶ Adapter (→Bild 14, [6]) auf Ansaugstutzen des Brenners montieren und mit Klappschelle sichern.
- ▶ Rohrbogen [3] auf das Verbrennungsluftrohr [1] schieben.
- ▶ Verbrennungsluftrohr [1] mit den mitgelieferten Rohrschellen [2, 2x] am Rahmen montieren.
- ▶ Verbrennungsluftschlauch [5] auf den Adapter [6] schrauben.
- ▶ Verbrennungsluftschlauch [5] auf den Rohrbogen schieben und mit Schelle [4] sichern.
- ▶ Bei Kaskadenaufbau sicherstellen, dass die Heizkessel mit einer getrennten Verbrennungsluftleitung ausgestattet sind.

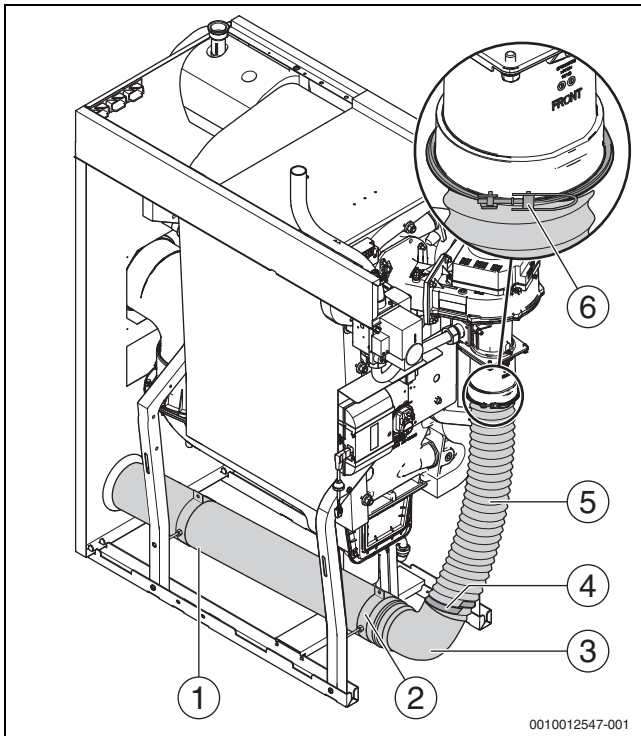


Bild 14 Zubehör-Set für raumluftunabhängigen Betrieb

- [1] Verbrennungsluftrohr
- [2] Rohrschelle (2x)
- [3] Rohrbogen
- [4] Schelle
- [5] Verbrennungsluftschlauch
- [6] Adapter mit Klappschelle

5.8 Hydraulischer Anschluss

HINWEIS

Anlagenschaden durch undichte Anschlüsse!

- ▶ Dichtungen und Anschlüsse am Heizkessel vor der Montage der Rohrverbindung auf Beschädigung prüfen.
- ▶ Bauseitige Anschlussleitungen/Anschlussflansche mechanisch spannungsfrei an die Anschlussflansche des Heizkessels installieren.
- ▶ Schrauben der Flanschverbindungen im Heizungsvor- und -rücklauf erst nach der Montage der Anschlüsse mit einem Anzugsdrehmoment von maximal 40 Nm fest anziehen.
- ▶ Wenn Verschraubungen gelöst werden, neue Dichtungen verwenden.

Vorlauf Heizkessel (VK)/Rücklauf Heizkessel (RK)	
Kesselgröße [kW]	Anschluss
75-100	2" Innengewinde (DN50)
150	PN6-Normflansch EN1092 (DN50)
200-300	PN6-Normflansch EN1092 (DN65)

Tab. 8 Dimensionen der wasserseitigen Anschlüsse

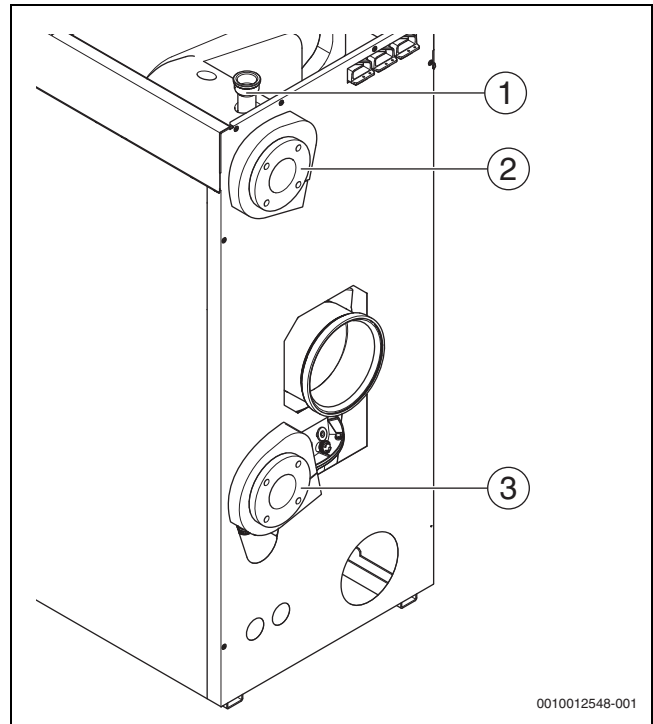


Bild 15 Hydraulische Anschlüsse am Kessel (Dargestellt: Kessel mit Flanschanschluss, Ausführung rechts)

- [1] Sicherheitsanschluss Kessel
- [2] Vorlauf Kessel
- [3] Rücklauf Kessel



Position und Abmessungen der Anschlüsse → Kapitel 2.10, Seite 9.

5.8.1 Vorlauf anschließen

Bei Flanschverbindung (→ Tab. 8, Seite 8):

- ▶ Dichtung zwischen Flansch am Heizkessel und Flansch am Vorlaufrohr einlegen.
- ▶ Flanschverbindung mit je 4 Schrauben mit Unterlegscheiben und Muttern anschrauben (Maximales Anzugsmoment: 40 Nm).

Bei Gewindeanschluss (→ Tab. 8, Seite 8):

- ▶ Anschluss gewindedichtend mit geeignetem Dichtmittel oder flachdichtend mit Flachdichtung montieren.

5.8.2 Rücklauf anschließen



Wir empfehlen, eine Schmutzfangeinrichtung (Zubehör) im Rücklauf bauseitig zu installieren, um wasserseitige Verunreinigungen zu vermeiden.

Bei Flanschverbindung (→ Tab. 8, Seite 20):

- ▶ Dichtung zwischen Flansch am Heizkessel und Flansch am Rücklaufrohr einlegen.
- ▶ Flanschverbindung mit je 4 Schrauben mit Unterlegscheiben und Muttern anschrauben (Maximales Anzugsmoment: 40 Nm).

Bei Gewindeanschluss (→ Tab. 8, Seite 20):

- ▶ Anschluss gewindedichtend mit geeignetem Dichtmittel oder flachdichtend mit Flachdichtung montieren.

Membranausdehnungsgefäß (MAG) anschließen

Zur Einzelkesselabsicherung kann ein Zubehör-Set (Ausdehnungsgefäß) am Entleerungsanschluss gemäß EN 12828 montiert werden.

- ▶ Installationsanleitung des Zubehörs beachten.
- ▶ Montierten Entleerhahn am Rücklauf entfernen (→Bild 16)
- ▶ Zubehör-Set mit Dichtung montieren.
- ▶ Membranausdehnungsgefäß zur Anlagendruckhaltung im Rücklauf auf der Saugseite der Pumpe bauseits installieren.

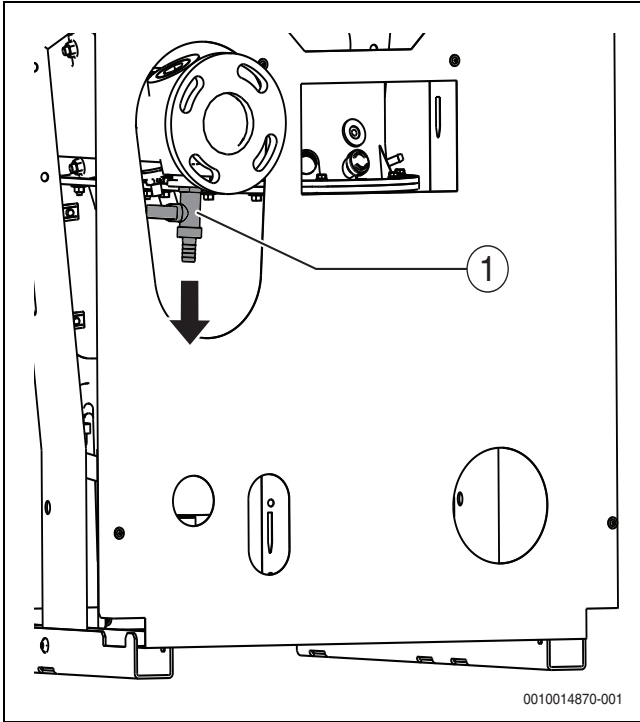


Bild 16 Demontage Entleerhahn (Dargestellt: Kessel mit Flanschanschluss, Ausführung rechts)

[1] Entleerhahn

Füll- und Entleerhahn bauseits anschließen

- ▶ Installationsanleitung des Zubehörs beachten.
- ▶ Betreiber auf die Position des Füll- und Entleerhahns hinweisen, damit die Ergänzung von Füllwasser vorgenommen werden kann.
- ▶ Füll- und Entleerhahn in den Rücklauf außerhalb des Heizkessels installieren.

5.8.3 Sicherheitsgruppe (bauseits) am Vorlauf montieren

HINWEIS

Anlagenschaden durch fehlerhafte Montage!

- ▶ Sicherheitsventil und automatische Entlüfter oder Sicherheitsgruppe am Sicherheitsanschluss am Vorlauf montieren.



Die Sicherheitsgruppe (Zubehör) beinhaltet einen automatischen Entlüfter **zur Entlüftung des Heizkessels** (nicht der Heizungsanlage) und ein Manometer und ermöglicht die Adaption eines Sicherheitsventils (weiteres Zubehör).

Wenn die Zubehöre nicht verwendet werden, muss grundsätzlich vor der ersten Absperrvorrichtung im Vorlauf ein Sicherheitsventil, Manometer und ein automatischer Entlüfter installiert werden.



Je nach Betriebsdruck werden unterschiedliche Sicherheitsventile benötigt.

- ▶ Installationsanleitung des Zubehörs beachten.

Anschluss Sicherheits-Set 3 bar

- ▶ Sicherheitsventil am Gewindeanschluss des Kesselvorlaufs mit geeignetem Dichtmittel beziehungsweise den mitgelieferten Dichtungen eindichten (→Bild 17).
- ▶ Ausblaseleitung entsprechend den örtlichen Vorschriften am jeweiligen Sicherheitsventil installieren.

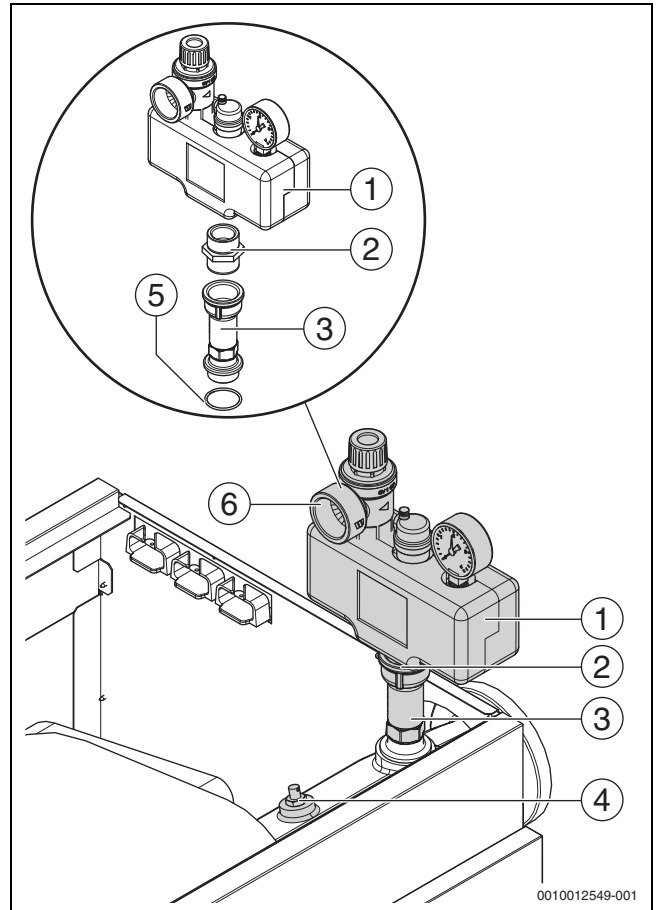


Bild 17 Sicherheits-Set 3 bar (Dargestellt: Kesselauflaufbau rechts)

- [1] Verteiler mit Armaturen und Wärmeschutz
- [2] Doppelnippel
- [3] Verlängerung
- [4] Vorlauftemperaturfühler
- [5] O-Ring
- [6] Anschluss Abblaseleitung

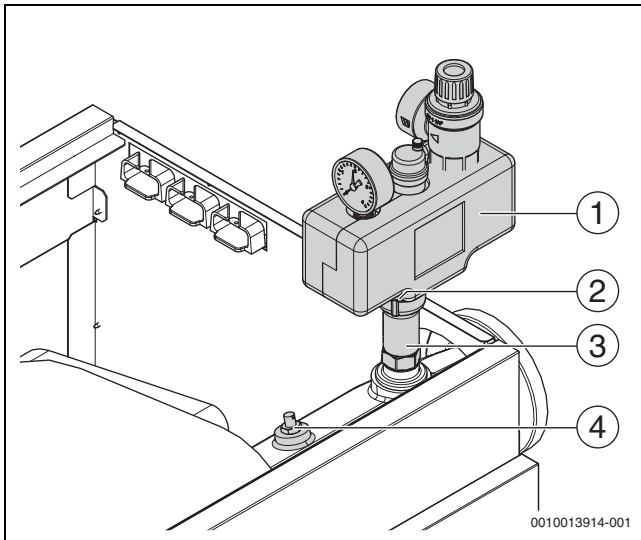


Bild 18 Sicherheits-Set 3 bar (Dargestellt: alternative Montagemöglichkeit)

- [1] Verteiler mit Armaturen und Wärmeschutz
- [2] Doppelnippel
- [3] Verlängerung
- [4] Vorlauftemperaturfühler

5.8.4 Warmwasserspeicher installieren

Der Anschluss eines Warmwasserspeichers an den Vor- und Rücklauf erfolgt bauseits. Das Regelgerät kann die erforderliche externe Speicherladepumpe ansteuern (→ Technische Dokumentation Regelgerät).

5.9 Heizungsanlage befüllen und auf Dichtheit prüfen

Damit keine undichten Stellen während des Betriebes auftreten, vor der Inbetriebnahme die Heizungsanlage auf Dichtheit prüfen.

Um eine gute Entlüftung zu gewährleisten:

- ▶ Vor dem Befüllen alle Heizkreise und Thermostatventile öffnen.
- ▶ Rückschlagklappen an den Pumpen öffnen.
- ▶ Alle Rückschlagklappen auf Entlüftungsstellung stellen.



VORSICHT

Gesundheitsgefahr durch Verunreinigung des Trinkwassers!

- ▶ Landesspezifische Vorschriften und Normen zur Vermeidung von Verunreinigungen des Trinkwassers beachten.
- ▶ Für Europa die EN 1717 beachten.

HINWEIS

Sachschaden durch ungeeignetes Heiz- und Füllwasser!

Ungeeignetes Heiz- und Füllwasser kann durch Korrosion und Steinbildung die Heizungsanlage beschädigen und/oder deren Nutzungsdauer verkürzen.

Die Gewährleistungsansprüche für die Wärmeerzeuger gelten nur in Verbindung mit der Einhaltung der Anforderungen an die Wasserbeschaffenheit und geführtem Betriebsbuch.

- ▶ Angaben zur Wasserbeschaffenheit im Betriebsbuch beachten.
- ▶ Bei Bedarf Heiz- und Füllwasser aufbereiten.
- ▶ Beim Einsatz von sauerstoffdurchlässigen Rohrleitungen (z. B. Fußbodenheizung), Systemtrennung durch Wärmetauscher vornehmen.

HINWEIS

Sachschaden durch Überdruck bei der Dichtheitsprüfung!

Druck-, Regel- oder Sicherheitseinrichtungen können bei großem Druck beschädigt werden.

- ▶ Heizungsanlage nach dem Befüllen mit dem Druck abdrücken, der dem Ansprechdruck des Sicherheitsventils entspricht.
- ▶ Vor dem Befüllen der Heizungsanlage, beiliegendes Betriebsbuch Wasserbeschaffenheit sorgfältig lesen und beachten.
- ▶ Schutzkappe aller automatischen Entlüfter öffnen.
- ▶ Füll- und Entleerhahn öffnen.
- ▶ Heizungsanlage langsam über eine Befüllereinrichtung befüllen. Dabei Druckanzeige (Manometer) beachten.

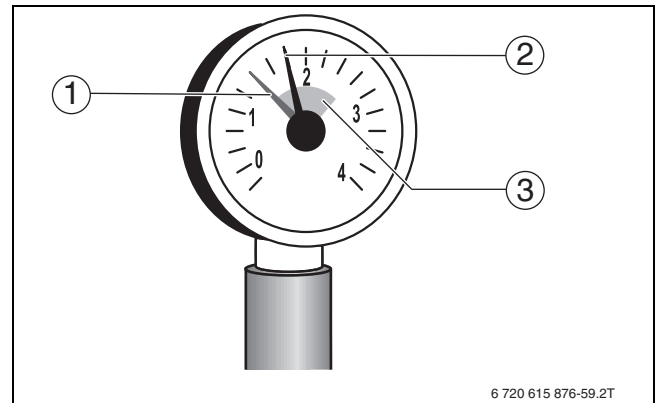


Bild 19 Manometer für geschlossene Anlagen

- [1] Roter Zeiger
- [2] Manometerzeiger
- [3] Grüne Markierung

- ▶ Wenn der gewünschte Prüfdruck erreicht ist, Wasserhahn und Füll- und Entleerhahn schließen.
- ▶ Anschlüsse und Rohrleitungen auf Dichtheit prüfen.
- ▶ Heizungsanlage über die Entlüftungsventile an den Heizkörpern entlüften.
- ▶ Wenn der Prüfdruck durch das Entlüften abfällt, muss Wasser nachgefüllt werden.
- ▶ Schlauch vom Füll- und Entleerhahn lösen.
- ▶ Dichtheitsprüfung entsprechend den örtlichen Vorschriften durchführen.
- ▶ Wenn die Heizungsanlage auf Dichtheit geprüft wurde und keine Leckage vorhanden ist, korrekten Betriebsdruck einstellen.
- ▶ Alle Rückschlagklappen auf Betriebsstellung stellen.
- ▶ Bei kalter Anlage Mindest- und Maximaldruck auf dem Manometer markieren.

5.10 Brennstoffversorgung herstellen

! GEFAHR

Lebensgefahr durch Explosion entzündlicher Gase!

- ▶ Nur qualifiziertes und autorisiertes Personal darf Arbeiten an gasführenden Bauteilen ausführen.
- ▶ Beim Gasanschluss örtliche Vorschriften beachten.
- ▶ Gasanschlüsse mit zugelassenem Dichtmittel eindichten.

i
Gasfilter müssen immer eingebaut werden, um das Eintragen von Schmutz in die Gasleitung des Heizkessels zu verhindern.

i
Nach örtlichen Vorschriften muss der Einbau einer thermischen Absperrrichtung (TAE) erfolgen. Wir empfehlen generell den Einbau eines Kompensators in die Gasleitung.

- ▶ Gashahn [2] in die Gasleitung (GAS) installieren. Gasleitung im Heizkessel dabei gegen Verdrehen sichern.
- ▶ Kompensator [1] (empfohlen) am Gashahn anschließen.
- ▶ Gasleitung spannungsfrei am Gasanschluss oder am Kompensator anschließen.
- ▶ Gasleitung bauseits so durch Halterungen befestigen, dass keine Belastung des Gasanschlusses erfolgt.
- ▶ Gashahn schließen.

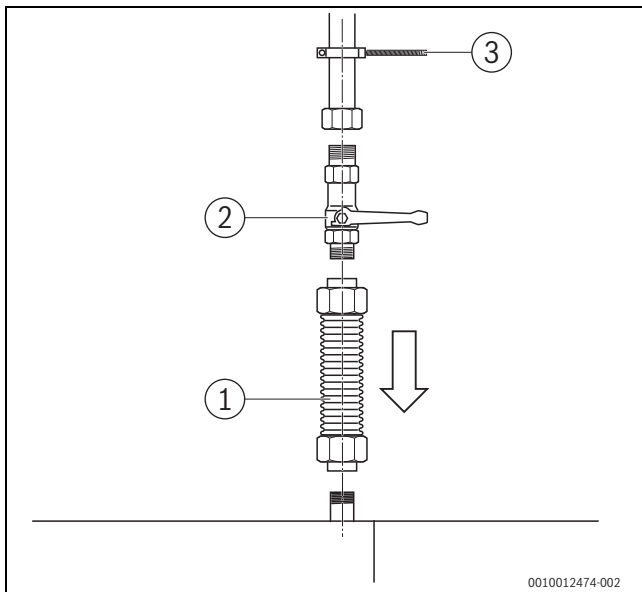


Bild 20 Gasanschluss herstellen

- [1] Kompensator
- [2] Gashahn (hier mit thermischer Absperrrichtung)
- [3] Rohrschelle

i
Für höhere Gas-Anschlussdrücke, als nach Tabelle 12 (→ Seite 30), bietet Bosch zusätzliche Gasdruckregler als Zubehör an.

5.11 Kesselhaube montieren

- ▶ Vordere Kesselhaube [1] mit 2 Schrauben auf den Rahmen montieren.
- ▶ Regelgerät montieren und elektrischen Anschluss vornehmen (→ Kapitel 6, Seite 24).
- ▶ Hintere Kesselhaube [2] mit 4 Schrauben auf den Rahmen montieren.
- ▶ Wenn die Abgasleitung nach oben geführt wird, das Abdeckblech [3] von der hinteren Kesselhaube zum Verschließen der Abgasrohr-Durchführung auf der Rückwand montieren.

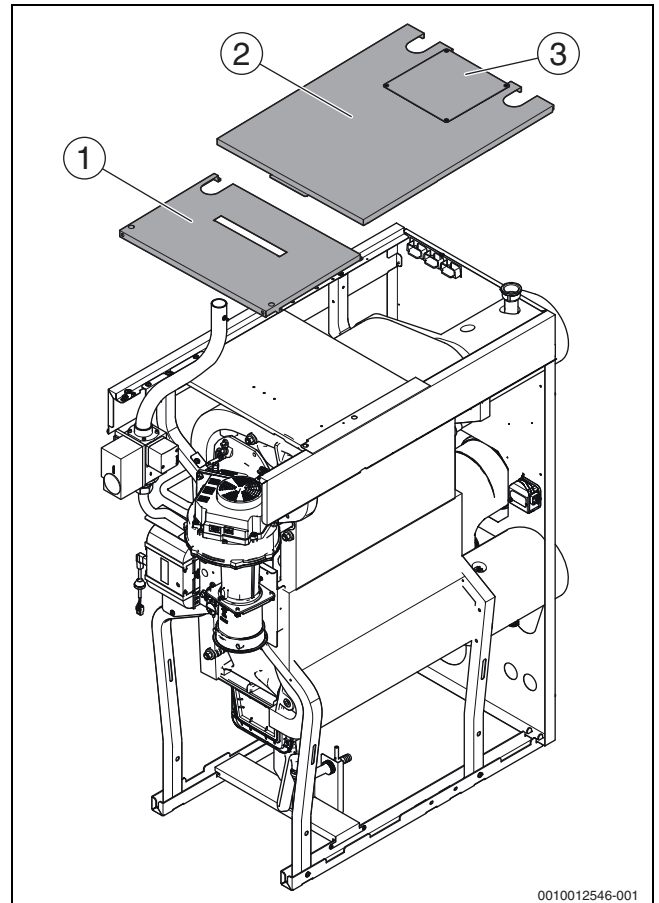


Bild 21 Vordere und hintere Kesselhaube (bei Kesselgröße 150 - 300 kW)

- [1] Vordere Kesselhaube
- [2] Hintere Kesselhaube
- [3] Abdeckblech für Abgasrohr-Durchführung

6 Elektrischer Anschluss



WARNUNG

Lebensgefahr durch elektrischen Strom!

Das Berühren von elektrischen Teilen, die unter Spannung stehen, kann zum Stromschlag führen.

- ▶ Vor Arbeiten an elektrischen Teilen: Spannungsversorgung allpolig unterbrechen (Sicherung/LS-Schalter) und gegen unbeabsichtigtes Wiedereinschalten sichern.



WARNUNG

Lebensgefahr durch elektrischen Strom!

Falsch angeschlossene elektrische Leitungen können einen fehlerhaften Betrieb mit möglicherweise gefährlichen Folgen verursachen.

- ▶ Beim Herstellen der elektrischen Anschlüsse: Anschlusspläne der einzelnen Geräte und Komponenten beachten.
- ▶ Bei Wartungen: Alle Anschlussleitungen vor dem Abklemmen kennzeichnen.

HINWEIS

Sachschaden durch Überschreiten der maximalen Stromaufnahme!

Kurzzeitige hohe (Anlauf-)ströme können zu Schäden an elektrischen Bauteilen führen.

- ▶ Beim Anschluss externer Komponenten an das Regelgerät beachten, dass die Summe der einzelnen Stromaufnahmen (Stromaufnahme des Kessels berücksichtigen) die maximale Stromaufnahme nicht überschreitet (→ Typschild Regelgerät).



Beim elektrischen Anschluss beachten:

- ▶ Nur dann elektrische Arbeiten innerhalb der Heizungsanlage ausführen, wenn für diese Arbeiten eine entsprechende Qualifikation vorliegt. Wenn keine entsprechende Qualifikation vorliegt, den elektrischen Anschluss von einem Heizungsfachbetrieb/Elektrofachkraft ausführen lassen.
- ▶ Sicherstellen, dass alle Kesselkomponenten über Regelgerät und Feuerungsautomat geerdet sind (Erdung ist Bestandteil des verwendeten Regelgeräts).
- ▶ Örtliche Vorschriften beachten!

6.1 Regelgerät montieren

Der Kessel wird mit dem bei der Bestellung zugeordneten Regelgerät geliefert. Er ist nur mit installiertem Regelgerät voll funktionsfähig.

Das Regelgerät muss an der dafür vorgesehenen Position auf dem Kessel montiert sein.

- ▶ Zur Montage des Regelgeräts die entsprechende technische Dokumentation beachten.
- ▶ Beim Herstellen der elektrischen Anschlüsse: Anschlusspläne der einzelnen Geräte und Komponenten beachten (→ Kapitel 17.4, Seite 67).

6.2 Netzanschluss herstellen und Leitungen verlegen

Einen festen Netzanschluss nach den örtlichen Vorschriften herstellen.

- ▶ Zum Anschluss der elektrischen Leitungen die entsprechende technische Dokumentation des installierten Regelgeräts beachten.



GEFAHR

Sachschaden durch heiße Kesselteile!

Heiße Kesselteile können elektrische Leitungen in unmittelbarer Nähe beschädigen.

- ▶ Alle elektrischen Leitungen in den vorgesehenen Kabelführungen verlegen.

HINWEIS

Sachschaden durch induzierte Überspannung!

Falsch verlegte elektrische Leitungen können durch induzierte Überspannungen zu Funktionsstörungen und Schäden am Regelgerät führen.

- ▶ 230V-Leitungen und Kleinspannungsleitungen getrennt verlegen.

- ▶ Leitungen, die zur Rückseite führen über das obere Abdeckblech oder gegebenenfalls in einem Kabelkanal verlegen.
- ▶ Alle Leitungen durch die Kabelführung zum Regelgerät führen und nach Anschlussplan anschließen.

HINWEIS

Störung durch Stromausfall!

- ▶ Beim Anschluss externer Komponenten an das Regelgerät beachten, dass diese Komponenten in Summe die maximale Stromaufnahme des installierten Regelgeräts nicht überschreiten.

- ▶ Alle Leitungen mit Kabelklemmen sichern (Lieferumfang Regelgerät).

Funktionsmodule einstecken

Informationen zu Funktionsmodulen sind in der entsprechenden technischen Dokumentation enthalten.

- ▶ Technische Dokumentation des Regelgeräts und der Funktionsmodule beachten.

Kesselhauben montieren

- ▶ Nachdem die elektrischen Leitungen verlegt sind, die Kesselhauben (→ Kapitel 5.11) montieren.
- ▶ Gegebenenfalls Abdeckblech für Abgasrohr-Durchführung mit 4 Schrauben montieren.

7 Inbetriebnahme

Dieses Kapitel beschreibt die Inbetriebnahme mit dem Grundmodul des Regelgerätes.

- ▶ Vor Inbetriebnahme des Kessels sicherstellen, dass die Abdeckhaube des Regelgerätes montiert ist.
- ▶ Während der Durchführung der nachfolgend beschriebenen Arbeiten das Inbetriebnahmeprotokoll ausfüllen (→ Kapitel 17.6, Seite 70).

HINWEIS

Sachschaden durch übermäßige Staub- und Schmutzbelastung beim raumluftabhängigen Betrieb!

Starke Staub- und Schmutzbelastung kann z. B. durch Baumaßnahmen im Aufstellraum auftreten.

- ▶ Heizkessel während der Baumaßnahmen raumluftunabhängig betreiben.
- ▶ Sicherstellen, dass für den raumluftunabhängigen Betrieb ausreichend Restförderdruck zur Verfügung steht.



Wenn kein raumluftunabhängiger Betrieb möglich ist, das als Zubehör erhältliche Luftfilter-Set einsetzen.

HINWEIS

Kesselschaden durch verunreinigte Verbrennungsluft!

- ▶ Keine chlorhaltigen Reinigungsmittel und Halogen-Kohlenwasserstoff (z. B. in Sprühdosen, Lösungs- und Reinigungsmitteln, Farben, Klebern) verwenden.
- ▶ Diese Stoffe nicht im Aufstellraum lagern oder benutzen.

- ▶ Durch Baumaßnahmen verschmutzte Brenner müssen vor der Inbetriebnahme gereinigt werden.
- ▶ Abgas- und Verbrennungsluftleitung (bei raumluftunabhängigem Betrieb) sowie die Öffnungen für Verbrennungsluftzufuhr und Belüftung prüfen (→ Kapitel 5.6, Seite 18).

7.1 Betriebsdruck prüfen



Offene Heizungsanlagen sind mit diesem Heizkessel nicht möglich.

- ▶ Vor der Inbetriebnahme wasserseitigen Betriebsdruck der Heizungsanlage prüfen und ggf. einstellen.

HINWEIS

Sachschaden durch ungeeignetes Heiz- und Füllwasser!

Ungeeignetes Heiz- und Füllwasser kann durch Korrosion und Steinbildung die Heizungsanlage beschädigen und/oder deren Nutzungsdauer verkürzen.

Die Gewährleistungsansprüche für die Wärmeerzeuger gelten nur in Verbindung mit der Einhaltung der Anforderungen an die Wasserbeschaffenheit und geführtem Betriebsbuch.

- ▶ Angaben zur Wasserbeschaffenheit im Betriebsbuch beachten.
- ▶ Bei Bedarf Heiz- und Füllwasser aufbereiten.
- ▶ Beim Einsatz von sauerstoffdurchlässigen Rohrleitungen (z. B. Fußbodenheizung), Systemtrennung durch Wärmetauscher vornehmen.
- ▶ Roten Zeiger [1] des Manometers auf den erforderlichen Betriebsdruck von mindestens 1 bar einstellen.

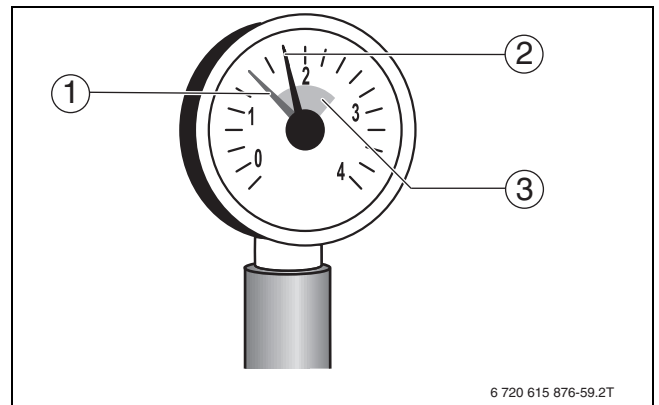


Bild 22 Manometer für geschlossene Anlagen

- [1] Roter Zeiger
- [2] Manometerzeiger
- [3] Grüne Markierung



VORSICHT

Gesundheitsgefahr durch Verunreinigung des Trinkwassers!

- ▶ Landesspezifische Vorschriften und Normen zur Vermeidung von Verunreinigungen des Trinkwassers beachten.
- ▶ Für Europa die EN 1717 beachten.
- ▶ Heizwasser nachfüllen oder über den bauseits installierten Füll- und Entleerhahn ablassen bis der gewünschte Betriebsdruck erreicht ist.
- ▶ Heizungsanlage während des Füllvorganges über die Entlüftungsventile an den Heizkörpern entlüften.

7.2 Dichtheit kontrollieren

Vor der Erstinbetriebnahme müssen alle gasseitigen neuen Leitungsabschnitte auf äußere Dichtheit geprüft werden.



GEFAHR

Explosionsgefahr!

Wenn sich Lecks an den Gasleitungen und Gasanschlüssen befinden, besteht Explosionsgefahr.

- ▶ Korrekte Lecksuche mit schaumbildendem Mittel durchführen.

HINWEIS

Sachschaden durch Kurzschluss!

Flüssigkeit auf elektrischen Teilen, die unter Spannung stehen, kann zu einem Kurzschluss führen.

- ▶ Vor der Lecksuche: Elektrische Teile abdecken.
- ▶ Lecksuchmittel nicht auf Kabelführungen, Stecker oder elektrische Anschlussleitungen sprühen.
- ▶ Sicherstellen, dass kein Lecksuchmittel auf elektrische Teile tropft.
- ▶ Um Korrosion zu vermeiden: Lecksuchmittel sorgfältig abwischen.

- ▶ Neuen Leitungsabschnitt bis zur Dichtstelle unmittelbar an der Gasarmatur auf äußere Dichtheit prüfen. Dabei darf der Prüfdruck am Eingang der Gasarmatur maximal 150 mbar betragen.



Wenn bei der Dichtheitsprüfung eine Undichtheit festgestellt wird, muss eine Lecksuche an allen Verbindungen mit einem schaumbildenden Mittel durchgeführt werden. Das Mittel muss die Zulassung als Gas-Dichtheitsprüfmittel besitzen.

- ▶ Durchführung der Dichtheitsprüfung im Inbetriebnahmeprotokoll bestätigen.

7.3 Gaskennwerte notieren

Gaskennwerte (Wobbeindex und Betriebsheizwert) beim zuständigen Gasversorgungsunternehmen erfragen und im Inbetriebnahmeprotokoll notieren (→ Kapitel 17.6, Seite 70).



Wenn in Bestandsanlagen der Kessel ersetzt werden soll:

- ▶ Mit Gasversorgungsunternehmen abstimmen, dass der Gasdruck gemäß Tabelle 12, Seite 30 eingehalten wird.

7.4 Geräteausrüstung prüfen

Der Brenner ist ab Werk betriebsfertig und wird mit Hilfe der mitgelieferten Gasblenden an die im Versorgungsgebiet vorliegende Gasart (Erdgas E/LL) angepasst.

- ▶ Zuständiges Gasversorgungsunternehmen nach der gelieferten Gasgruppe beziehungsweise deren Bereich (Gasart) befragen.
- ▶ Anhand der beim Gasversorgungsunternehmen erfragten Gaskennwerte sowie der Angaben in Tabelle 9 und 10 ermitteln, welche Gasblende erforderlich ist.
- ▶ Prüfen, ob die erforderliche Gasblende verbaut ist.
- ▶ Falls erforderlich, Gasblende im Rahmen der Inbetriebnahme austauschen (→ Kapitel 7.5).

7.5 Heizkessel auf eine andere Gasart umstellen

7.5.1 Umstellung innerhalb der Erdgasgruppe

Die Umstellung auf andere Gasarten erfolgt durch Austausch der eingebauten Gasblende. Eine Einstellung des Gas- Luftverhältnis ist nicht erforderlich, die Gasarmatur ist eingestellt und versiegelt.

- ▶ Heizungsanlage über den Ein/Aus-Schalter am Regelgerät (→ Technische Dokumentation Regelgerät) ausschalten.
- ▶ Gashahn schließen.
- ▶ Obere Kesselvorderwand und linke Seitenwand entfernen (→ Kapitel 11.1, Seite 35).
- ▶ Überwurfmutter am Gasrohr lösen (→ Bild 23 und 24).
- ▶ Vier Innensechskantschrauben (→ Bild 23 und 24, [5]) am Anschlussflansch [4] entfernen und Flansch von der Armatur abnehmen. Dabei darauf achten, dass das Gasrohr [2] nicht beschädigt und/oder abgeknickt wird.



Wenn die Verbindung unter mechanischer Spannung steht, kann zur einfacheren Demontage das Gasrohr demontiert werden.

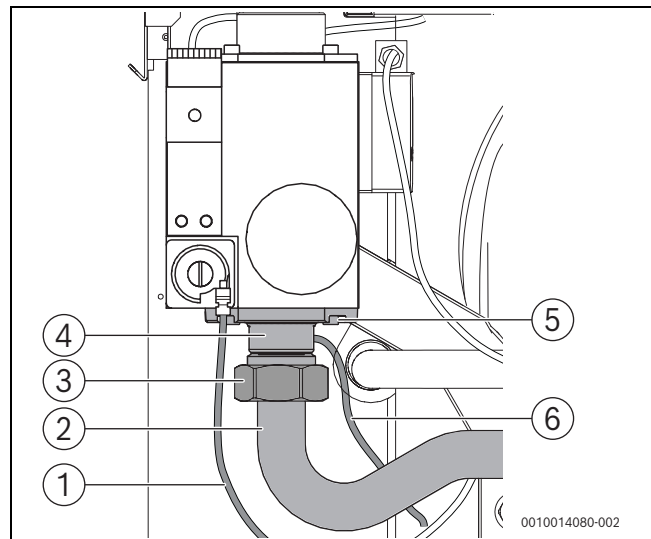


Bild 23 Gasblende ausbauen (Kesselgröße 75; 100; 150 [bis V03]¹⁾; 200 – 300 kW)

- [1] Messleitung Kompensation (blau)
- [2] Gasrohr
- [3] Überwurfmutter am Gasrohr
- [4] Anschlussflansch
- [5] Innensechskantschrauben (4x)
- [6] Messleitung für Gas-Ausgangsdruck

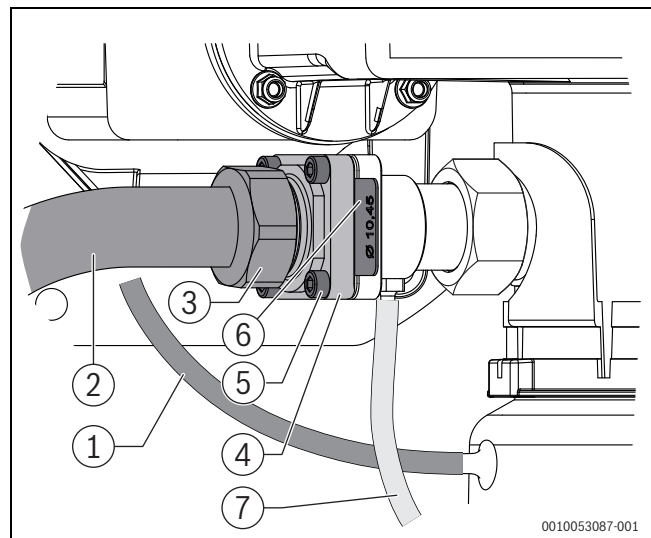


Bild 24 Gasblende ausbauen (Kesselgröße 150 kW [V04]²⁾)

- [1] Messleitung Kompensation (blau)
- [2] Gasrohr
- [3] Überwurfmutter am Gasrohr
- [4] Anschlussflansch
- [5] Innensechskantschrauben (4x)
- [6] Gasblende
- [7] Messleitung für Gas-Ausgangsdruck

- ▶ Gasblende (→ Bild 25 und 26, [2]) abnehmen und gegen die der gelieferten Gasart entsprechende Gasblende austauschen (→ Tab. 9).
- ▶ Prüfen, ob die erforderliche Blende verwendet wird, Durchmesserangabe auf der Blende mit dem entsprechenden Wert in Tab. 9 vergleichen.
- ▶ O-Ringe (→ Bild 25 und 26, [1]) auf Beschädigung prüfen und gegebenenfalls austauschen.

1) 150 [bis V03] – Kessel 150 kW mit Gasarmatur bis Version 3.

2) 150 [V04] – Kessel 150 kW mit Gasarmatur der Version 4.

- ▶ O-Ringe in die vorgesehenen Nuten einlegen. Dabei auf korrekten Sitz achten.
- ▶ **Kesselgröße 75; 100; 150 [bis V03]; 200 – 300 kW:**
Gasblende mit der Beschriftung (→Bild 25 [3]) nach oben einlegen, Beschriftungslasche nach rechts zeigend.
- ▶ **Kesselgröße 150 kW [V04]:**
Gasblende mit der Beschriftung (→Bild 26, [3]) nach vorn einlegen, Beschriftungslasche nach vorn zeigend.
- ▶ Anschlussflansch und Gasblende inklusive O-Ringen mit den vier Innensechskantschrauben montieren (Drehmomente und Austauschintervall →Kapitel 11.11, Seite 45).
- ▶ Gasrohr mit eingelegter Dichtung (Lieferumfang) montieren.
- ▶ Messleitungen für Kompensation [1] und Gas-Ausgangsdruck [5] auf korrekten Sitz prüfen (→Bild 23 und 24 sowie 17.4.3, Seite 68).

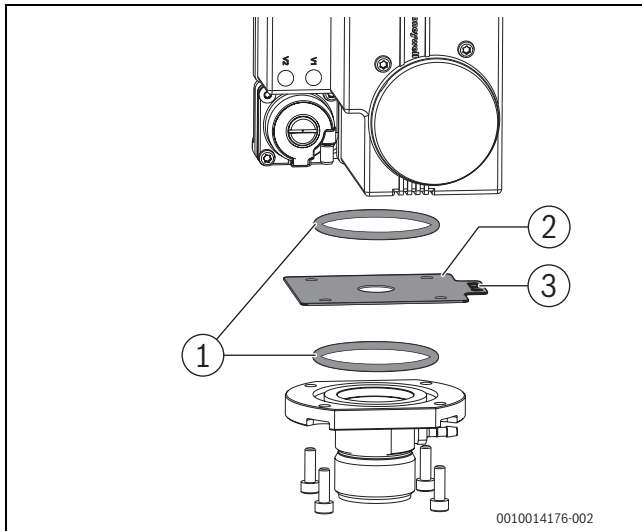


Bild 25 Gasblende austauschen (Kesselgröße 75; 100; 150 [bis V03]; 200 – 300 kW)

- [1] O-Ring (2x)
- [2] Gasblende
- [3] Beschriftung

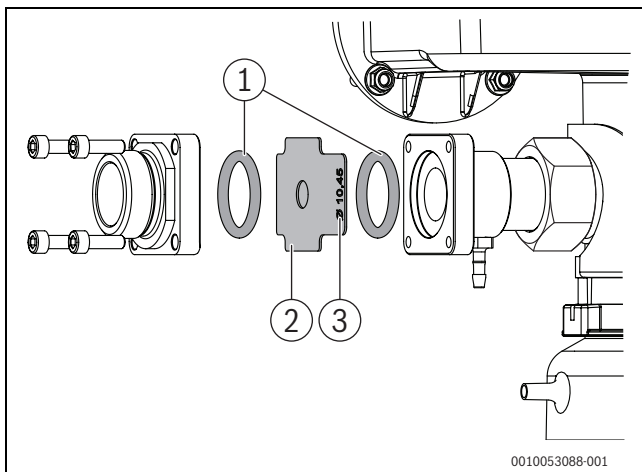


Bild 26 Gasblende austauschen (Kesselgröße 150 kW [V04])

- [1] O-Ring (2x)
- [2] Gasblende
- [3] Beschriftung

- ▶ Alle Inbetriebnahmearbeiten durchführen und Inbetriebnahmeprotokoll ausfüllen (→Kapitel 17.6, Seite 70).
- ▶ Entsprechenden Bereich auf dem vorhandenen Kessel-Typschild (→Bild 27, [1]) mit dem mitgelieferten Aufkleber (→Bild 27, [2]) für die gelieferte Gasart, entsprechend der Gasblende, überkleben.



Im Umstellset für die **LowNOx-Variante** wird ein zusätzliches Typschild mitgeliefert.

- ▶ Prüfen, ob die Angaben auf dem mitgelieferten Typschild mit den technischen Daten der entsprechenden Kesselgröße in den Tabellen 25 und 26 ab Seite 62 übereinstimmen.
- ▶ Mitgeliefertes Typschild **neben** das vorhandene kleben (→Bild 28, [2]).

- ▶ Ausgebaute Blende aufbewahren.

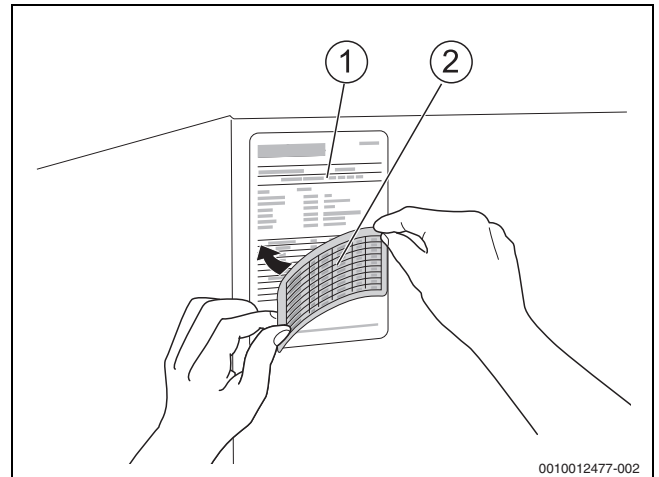


Bild 27 Typschild aktualisieren bei Umstellung innerhalb der Erdgasgruppen und bei Flüssiggas (nicht bei LowNOx-Variante)

- [1] Kessel-Typschild
- [2] Aufkleber

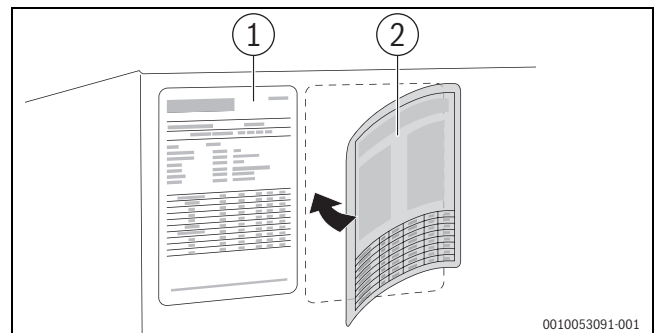


Bild 28 Typschild aktualisieren bei Umstellung auf **LowNOx-Variante**

- [1] Vorhandenes Kessel-Typschild
- [2] Typschild LowNOx-Variante

Gasart		H ¹⁾ , E, E _s ²⁾	LL, L ³⁾ , E _i ²⁾	K
		bei Auslieferung ⁴⁾	durch Gasartumstellung	durch Gasartumstellung
Nennwert oberer Wobbe-Index W _s bei 1013 mbar	0 °C	14,9 kWh/ m ³	12,2 kWh/ m ³	12,5 kWh/ m ³
	15 °C	14,1 kWh/ m ³	11,5 kWh/ m ³	11,9 kWh/ m ³
Im Grenzgasbereich nach EN437 oberer Wobbe-Index W _s bei 1013 mbar	0 °C	12,0 - 16,1 kWh/ m ³	10,0 - 13,1 kWh/ m ³	11,0 - 13,4 kWh/ m ³
	15 °C	11,4 - 15,2 kWh/ m ³	9,5 - 12,4 kWh/ m ³	10,5 - 12,7 kWh/ m ³
Erforderliche Gasblendenkennzeichnung nach Kesselgröße	75 kW	Ø 8,70	Ø 9,90	Ø 9,80
	100 kW	Ø 8,70	Ø 9,90	Ø 9,80
	150 kW (bis V03)	Ø 12,30	Ø 21,00	Ø 20,00
	150 kW (V04)	Ø 10,45	Ø 11,75	Ø 11,60
	200 kW	Ø 14,40	Ø 19,00	Ø 18,00
	250 kW	Ø 16,30	Ø 25,60	Ø 25,40
	300 kW	Ø 17,30	Ø 26,00	Ø 25,20

1) Die Erdgasgruppe H nach DVGW-Arbeitsblatt G 260 liegt innerhalb der Erdgasgruppe E nach DIN EN 437

2) E_s und E_i sind Bereiche der Gasgruppe E

3) Die Erdgasgruppe L nach DVGW-Arbeitsblatt G 260 liegt innerhalb der Erdgasgruppe LL nach DIN EN 437

4) Entsprechend Bestellnummer

Tab. 9 Gas-Kennwerte und erforderliche Gasblenden (Ø -Angaben in mm) bei Umstellung innerhalb der Erdgasgruppen

7.5.2 Umstellung auf Flüssiggas Propan

Bei Kesselgröße 75 kW und 100 kW:

Bei Betrieb mit Flüssiggas muss bei diesen beiden Größen ein zusätzlicher Druckregler im Gaseingang installiert werden. Das Umstell-Set „Flüssiggas“ enthält den Druckregler und die Einstellanleitung.

Bei Kesselgrößen 150 kW [bis V03] bis 300 kW:

Bei Betrieb mit Flüssiggas muss bei diesen Kesselgrößen der Reinigungsdeckel der Kondensatwanne ausgetauscht werden (→ Kapitel 11.8.2, Seite 41). Um einen leisen Brennerbetrieb zu gewährleisten, ist der Deckel mit einem Dämpfungsbauteil ausgestattet. Das Umstell-Set „Flüssiggas“ enthält den Deckel und die Gasblende sowie die Einstellanleitung.

Ein zusätzlicher Druckregler ist bei diesen Größen nicht erforderlich.

Bei Kesselgröße 150 kW [V04]:

Bei Betrieb mit Flüssiggas ist bei der Kesselgröße 150 kW [04] (→ Typschild am Wärmeerzeuger) ein Austausch des Reinigungsdeckels nicht erforderlich.

Das Umstell-Set „Flüssiggas“ enthält den Deckel (wird hier nicht benötigt) und die Gasblende sowie die Einstellanleitung.

Ein zusätzlicher Druckregler ist bei dieser Größe nicht erforderlich.

- ▶ Alle Arbeiten wie unter Kapitel 7.5.1 beschrieben bei allen Größen durchführen (Umstellung auf eine andere Gasart durch Austausch der eingebauten Gasblende).

Gasart		P (Propan)
		durch Gasartumstellung
Nennwert oberer Wobbe-Index W _s bei 1013 mbar	0 °C	22,5 kWh/ m ³
	15 °C	21,3 kWh/ m ³
Im Grenzgasbereich nach EN437 oberer Wobbe-Index W _s bei 1013 mbar	0 °C	21,4 - 22,5 kWh/ m ³
	15 °C	20,2 - 21,3 kWh/ m ³
Erforderliche Gasblendenkennzeichnung nach Kesselgröße	75 kW	Ø 6,80
	100 kW	Ø 6,80
	150 kW (bis V03)	Ø 8,50
	150 kW (V04)	Ø 8,30
	200 kW	Ø 10,30
	250 kW	Ø 11,30
	300 kW	Ø 12,10

Tab. 10 Gas-Kennwerte und erforderliche Gasblenden (Flüssiggas)

7.5.3 Umstellung LowNOx-Variante innerhalb der Erdgasgruppe H, E, Es

Die Umstellung auf den LowNOx-Betriebspunkt ist nur innerhalb der Erdgasgruppe H, E und Es möglich. Es besteht keine Möglichkeit auf diesen Betriebspunkt im LL-, L- oder Ei-Betrieb oder bei Flüssiggas-Betrieb umzustellen.

Bei einer Gebietsumstellung von H, E oder Ei auf L, LL oder Ei muss der Brenner vor der Umstellung auf die Serienblende für H, E, Es umgerüstet werden.

- ▶ Alle Arbeiten wie unter Kapitel 7.5.1 beschrieben bei allen Größen durchführen (Umstellung auf eine andere Gasart durch Austausch der eingebauten Gasblende).

Gasart		H ¹⁾ , E, E _s ²⁾
		durch Gasartumstellung
Nennwert oberer Wobbe-Index W _s bei 1013 mbar	0 °C	14,9 kWh/ m ³
	15 °C	14,1 kWh/ m ³
Im Grenzgasbereich nach EN437 oberer Wobbe-Index W _s bei 1013 mbar	0 °C	12,0 - 16,1 kWh/ m ³
	15 °C	11,4 - 15,2 kWh/ m ³
Erforderliche Gasblendenkennzeichnung nach Kesselgröße	75 kW	Ø 8,45
	100 kW	Ø 8,45
	150 kW [bis V03]	Ø 12,3
	150 kW [V04]	Ø 10,05
	200 kW	Ø 14,40
	250 kW	Ø 16,30
	300 kW	Ø 17,30

1) Die Erdgasgruppe H nach DVGW-Arbeitsblatt G 260 liegt innerhalb der Erdgasgruppe E nach DIN EN 437

2) E_s und E_i sind Bereiche der Gasgruppe E

Tab. 11 Gas-Kennwerte und erforderliche Gasblenden bei Umstellung auf **LowNOx-Variante**

7.6 Gasleitung entlüften

- ▶ Verschlusschraube des Prüfnippels für Gas-Anschlussdruck und Entlüftung um zwei Umdrehungen lösen und Schlauch aufstecken.
- ▶ Gashahn langsam öffnen.
- ▶ Ausströmendes Gas über eine Wasservorlage abfackeln. Wenn keine Luft mehr entweicht, Schlauch abziehen und Verschlusschraube festziehen.
- ▶ Gashahn schließen.

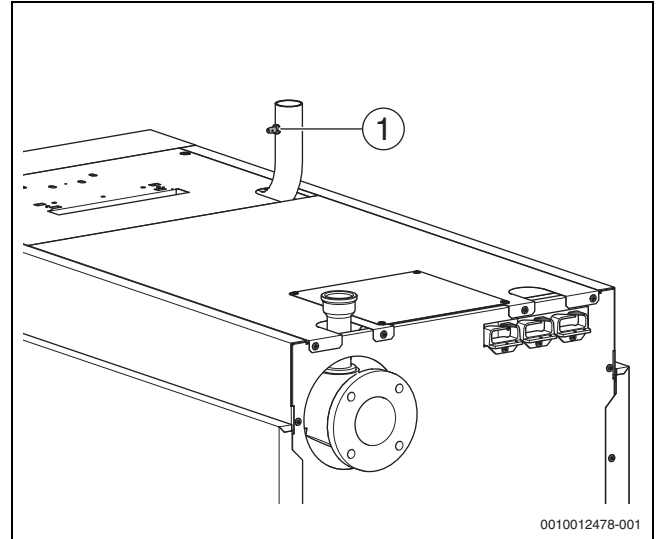


Bild 29 Gasleitung entlüften

- [1] Prüfnippel zum Messen des Gas-Anschlussdrucks und zum Entlüften

7.7 Zuluft- und Abgasanschluss

7.7.1 Zu- und Abluftöffnungen sowie den Abgasanschluss prüfen

- ▶ Prüfen, ob die Zuluft- und Abluftöffnungen den örtlichen Vorschriften und den Gasinstallationsvorschriften entsprechen. Mängel umgehend beseitigen lassen.

GEFAHR

Lebensgefahr durch Vergiftung!

Unzureichende Luftzufuhr kann zu gefährlichen Abgasaustritten führen.

- ▶ Darauf achten, dass Zu- und Abluftöffnungen nicht verkleinert oder verschlossen sind.
- ▶ Wenn der Mangel nicht unverzüglich behoben wird, darf der Heizkessel nicht betrieben werden.
- ▶ Anlagenbetreiber auf den Mangel und die Gefahr schriftlich hinweisen.

- ▶ Prüfen, ob der Abgasanschluss den geltenden Vorschriften entspricht (→ Kapitel 5.6, Seite 18).
- ▶ Eventuelle Mängel umgehend beseitigen lassen.

7.7.2 Abgasklappe prüfen (Lieferumfang Abgaskaskaden-Set)

Bei Einsatz von motorischen Abgasklappen muss die Schließfunktion überprüft werden. Im elektrisch spannungsfreien Zustand ist die Klappe geschlossen.

Funktion der Abgasklappe prüfen:

- ▶ Abgasklappe mittels Stellstift manuell öffnen (von Stellung 1 auf Stellung 2).
Die Funktion ist gegeben, wenn die Klappe selbsttätig schließt (Stift in Stellung 1).

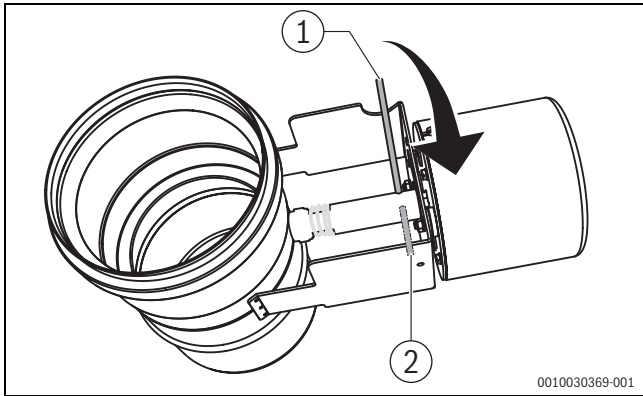


Bild 30 Stellstift an der Absperrklappe

- [1] Stellung 1: Klappe geschlossen
- [2] Stellung 2: Klappe geöffnet

7.8 Heizungsanlage betriebsbereit stellen

- ▶ Brennstoffzufuhr an der Hauptabsperreinrichtung und vor der Gasarmatur öffnen.
- ▶ Heizungsnotschalter (wenn vorhanden) und/oder die entsprechende Haussicherung einschalten.

7.9 Regelgerät und Brenner in Betrieb nehmen

7.9.1 Heizkessel am Regelgerät einschalten

- ▶ Zur Inbetriebnahme des Regelgeräts die entsprechende technische Dokumentation des Regelgeräts beachten.



Um ein häufiges Takten des Brenners zu vermeiden und einen effizienten Betrieb zu gewährleisten, die Heizkurve generell möglichst niedrig einstellen.

7.9.2 Abgastest durchführen

- ▶ Zur Einstellung und Durchführung des Abgastests die entsprechende technische Dokumentation des Regelgeräts beachten.

7.10 Gas-Anschlussdruck und Ruhedruck messen

- ▶ Verschlusschraube des Prüfnippels (→ Bild 29, [1], Seite 29) für den Gas-Anschlussdruck und Entlüftung um 2 Umdrehungen lösen.
- ▶ Messschlauch des Manometers (Messgenauigkeit kleiner 0,1 mbar) auf den Druckmessnippel aufstecken.
- ▶ Gas-Anschlussdruck bei laufendem Brenner (Großlast) messen und Wert im Inbetriebnahmeprotokoll notieren (→ Kapitel 17.6, Seite 70).

Bei Betrieb mit **Flüssiggas** den zusätzlichen Druckregler **bei den Größen 75 und 100 kW** im Großlast-Betrieb auf 30 mbar Ausgangsdruck einregulieren. Anschließend Anschlussdrücke vor und nach dem Druckregler messen und notieren.

Wenn der Gas-Anschlussdruck außerhalb der Werte von Tabelle 12 liegt:

- ▶ Heizkessel abschalten und Gasversorgungsunternehmen informieren. Eine Inbetriebnahme ist unzulässig.

Um den Gas-Druckregler beziehungsweise den Gas-Ruhedruck in der Gasinstallation zu überprüfen:

- ▶ Brenner aus Großlast abschalten.
- ▶ 10-20 Sekunden warten und anschließend den vorhandenen Gas-Anschlussdruck/-Ruhedruck am Prüfnippel für den Gas-Anschlussdruck Ruhedruck messen.

Der Gas-Ruhedruck darf maximal 50 mbar bei Erdgas und 70 mbar bei Flüssiggas Propan betragen.

Bei einer Überschreitung:

- ▶ Gasversorgungsunternehmen über den notwendigen Austausch des Gas-Druckreglers informieren.
- ▶ Keine Inbetriebnahme gemäß den Herstellervorgaben durchführen.
- ▶ Bei in Betrieb befindlichen Anlagen Heizkessel außer Betrieb nehmen.
- ▶ Messschlauch abziehen.
- ▶ Verschlusschraube des Prüfnippels für den Gas-Anschlussdruck sorgfältig festschrauben.

Land	Gasgruppe (Normprüfgas)	Anschlussdruck ¹⁾²⁾ [mbar]		
		Min.	Nenn-	Max.
AT, BG, BY, CH, CZ, DK, EE, ES, GB, GR, HR, IE, IT, KG, KZ, LT, LV, MK, NO, PT, RO, RS, RU, SI, SK, TR, UA, UZ	Erdgas H (G20)	17	20	25
HU	Erdgas H (G20)	18	25	33
DE ³⁾ , LU, NL, PL	Erdgas E (G20)	17	20	25
FR, BE	Bereich Es Erdgas E (G20)	17	20	25
FR, BE	Bereich Ei Erdgas E (G25)	20	25	30
NL ⁴⁾	Erdgas K (G25.3)	20	25	30
DE ³⁾	Erdgas LL (G25)	18	20	25
PL	Erdgas Lw (G27)	16	20	23
HU	Erdgas S (G25.1)	18	25	33
DE, AT, CH, LU, NL, SK	Flüssiggas 3P (G31)	42,5	50	57,5
BE, BG, CZ, DK, EE, ES, FR, GB, GR, IE, IT, LT, LV, PL, SI, PT	Flüssiggas 3P (G31)	25	37	45
RO, HU, HR	Flüssiggas 3P (G31)	25	30	35

- Das Gasversorgungsunternehmen muss den Druck gemäß den landesspezifischen bzw. örtlichen Vorschriften gewährleisten. Außerdem müssen die oben genannten Bedingungen eingehalten werden. Eine Inbetriebnahme außerhalb des angegebenen Anschlussdruckbereichs ist unzulässig.
- Anschlussdruck für **Flüssiggas**: Die angegebenen Drücke sind die Anschlussdrücke vor dem zusätzlichen Druckregler.
- Die Erdgasgruppe „H nach DVGW-Arbeitsblatt G 260“ liegt innerhalb der Erdgasgruppe „E nach DIN EN 437“. Die Erdgasgruppe „L nach DVGW-Arbeitsblatt G 260“ liegt innerhalb der Erdgasgruppe „LL nach DIN EN 437“.
- Die Erdgasgruppe K nach „NTA 8837-2012“ liegt innerhalb der 2. Gasfamilie nach DIN EN 437.

Tab. 12 Gasgruppen und Anschlussdrücke gemäß EN 437



Der vorgegebene Anschlussdruck muss über den gesamten Modulationsbereich des Kessels sichergestellt sein. Ggf. ist ein zusätzlicher Druckregler vorzusehen. Bei Mehrkessel- oder Mehrverbraucheranlagen muss der Anschlussdruckbereich für den Einzelkessel in jedem Betriebszustand der Mehrkessel oder Mehrverbraucheranlage sichergestellt sein. Ggf. jeden Kessel, bzw. Verbraucher über separaten Druckregler versorgen.



Für höhere Anschlussdrücke, als nach Tabelle 12, bietet Bosch zusätzliche Gasdruckregler als Zubehör an.

7.11 Gas-Luft-Verhältnis kontrollieren

HINWEIS

- ▶ Bei Betrieb mit Flüssiggas die dem Umstell-Set „Flüssiggas“ beige-fügte Einstellanleitung beachten!
- ▶ Bei Betrieb in der Low NO_x-Variante mit Erdgas E; Ei oder H (G20) die dem Umstell-Set G20 Low NO_x beige-fügte Einstellanleitung beachten.



Bei Betrieb mit gasförmigen Brennstoffen mit einem Wasserstoffgehalt von bis zu 20 Vol.-% weichen Leistung und O₂-Gehalt von den genannten Angaben ab. Detaillierte Informationen zum gelieferten Gasgemisch und zu dessen Auswirkungen auf die Leistung und den O₂-Gehalt erhalten Sie auf Anfrage beim zuständigen Gasversorgungsunternehmen und bei unserem Service.

- ▶ O₂-Einstellung für Voll- und Teillast des Brenners prüfen.

Umrechnung von CO₂- auf O₂-Gehalt des Abgases (→ Kapitel 17.5, Seite 69).

7.11.1 O₂-Einstellung bei Volllast kontrollieren



Kontrolle oder Korrektur des O₂-Gehalts kann ab einer Brennerleistung von ≥ 35% durchgeführt werden.

- ▶ Last am Regelgerät einstellen (→ technische Dokumentation des Regelgeräts).
- ▶ Warten, bis mindestens 35% Last erreicht sind.
- ▶ Messfühler durch die Messöffnung (→ Bild 31, Seite 32) im Abgassammler in den Kernstrom halten und O₂-Gehalt kontrollieren.
- ▶ Bei Erd- und Naturgasen bei O₂-Werten über 6,3 % (CO₂-Werten unter 8,2 %) oder O₂-Werten unter 3,6 % (CO₂-Werten über 9,7 %) oder CO-Werten größer 100 ppm (lf)¹⁾ Service anfordern.
- ▶ Werte ins Inbetriebnahmeprotokoll (→ Kapitel 17.6, Seite 70) eintragen.

Nur für Bauart C63:

- ▶ Wenn die Zuluftzuführung als Ringspalt um die Abgasleitung ausgeführt ist, den CO₂-Gehalt in der Verbrennungsluft an der bauseitigen Messöffnung überprüfen. Werte über 0 % weisen auf Störungen oder Lecks in der Abgasführung hin.
- ▶ Ursache feststellen und beseitigen.

1) (lf) = luftfrei

7.11.2 O₂-Einstellung bei Teillast kontrollieren

- ▶ Funktion Abgastest über Regelgerät einstellen (→ technische Dokumentation des Regelgeräts)
- ▶ Last am Regelgerät oder über Service-Key ablesen.
- ▶ Warten bis folgende Last erreicht ist:
 - 19 % bei Kesselgröße [kW]: 150; 250; 300
 - 20 % bei Kesselgröße [kW]: 100; 200
 - 27 % bei Kesselgröße [kW]: 75
- ▶ Messfühler durch die Messöffnung (→ Bild 31, Seite 32) im Abgasrohr in den Kernstrom halten und O₂-Gehalt kontrollieren.
- ▶ Bei Erd- und Naturgasen bei O₂-Werten über 6,3 % oder unter 3,6 % oder CO-Werten größer 100 ppm (lf) Service anfordern.
- ▶ O₂-Gehalt erneut prüfen und Wert ins Inbetriebnahmeprotokoll (→ Kapitel 17.6, Seite 70) eintragen.

7.12 Abgastest beenden

- ▶ Zum Beenden und Wechseln in den Betriebsmodus die entsprechende technische Dokumentation des Regelgeräts beachten.

7.13 Standardanzeige am Regelgerät einstellen

- ▶ Zum Einstellen der Standardanzeige die technische Dokumentation des Regelgeräts beachten.

7.14 Messwerte aufnehmen

- ▶ Folgende Messungen an der Messstelle im Kesselanschlussstück (→ Bild 31 und 32) durchführen und im Inbetriebnahmeprotokoll (→ Kapitel 17.6, Seite 70) eintragen:
 - Förderdruck
 - Abgastemperatur t_A
 - Lufttemperatur t_L
 - Abgastemperatur netto t_A - t_L oder Sauerstoffgehalt (O₂)
 - CO-Wert

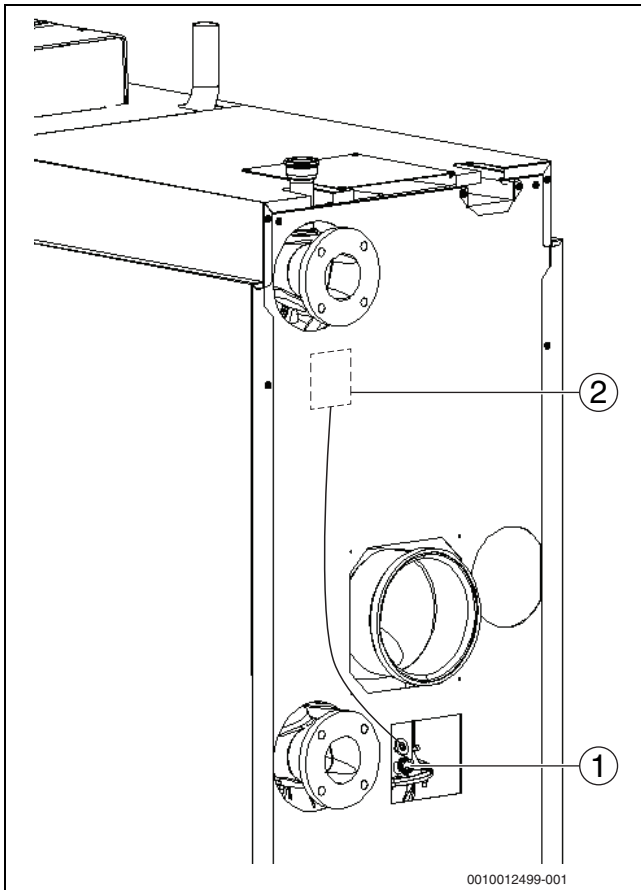


Bild 31 Messwerte aufnehmen (Kesselgröße 150-300 kW)

- [1] Messstelle an der Kondensatwanne
- [2] Abgastemperaturbegrenzer (optional)

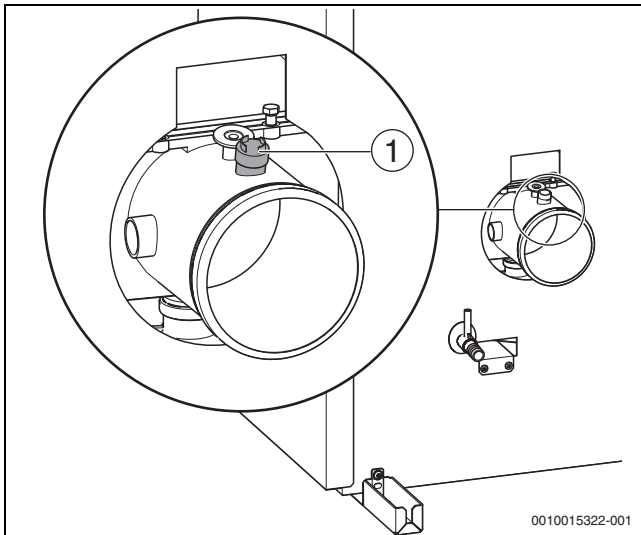


Bild 32 Messwerte aufnehmen (Kesselgröße 75-100 kW)

- [1] Messstelle am Anschlussstück

7.14.1 Förderdruck

Der benötigte Förderdruck des installierten Abgas-Zuluftsystems darf nicht größer als 150 Pa (1,5 mbar) sein.

GEFAHR

Lebensgefahr durch Vergiftung bei austretenden Abgasen.

- ▶ Heizkessel nur mit Schornsteinen oder Abgasanlagen betreiben (→ Tabelle 17.1, Seite 62).

7.14.2 CO-Wert

CO-Werte in luftfreiem Zustand müssen unter 100 ppm oder 0.01 Vol.-% liegen.

Werte über 100 ppm weisen auf falsche Geräteeinstellung, Verschmutzung am Brenner oder Wärmetauscher, auf Defekte am Brenner oder fehlerhafte Brennereinstellung hin.

- ▶ Ursache feststellen und beseitigen.

7.15 Funktionsprüfungen

HINWEIS

Sachschaden und Funktionsstörungen durch Verschmutzung!

Durch erhöhten Staubanfall während der Bauphase kann die Funktion des Brenners beeinträchtigt werden.

- ▶ Brenner nach der Bauphase reinigen (→ Kapitel 11.7 und 11.8) oder das Zubehör-Set „Luftfilter“ einsetzen.

Bei der Inbetriebnahme und der jährlichen Inspektion müssen Sie alle Regel-, Steuer- und Sicherheitseinrichtungen auf ihre Funktion und, soweit Verstellungen möglich, auf ihre richtige Einstellung prüfen.

7.15.1 Ionisationsstrom (Flammenstrom) prüfen

- ▶ Zur Prüfung des Ionisationsstroms die entsprechende technische Dokumentation des Regelgeräts beachten.

7.16 Dichtheit im Betrieb kontrollieren

HINWEIS

Sachschaden durch Kurzschluss!

- ▶ Gefährdete Stellen vor der Lecksuche abdecken, z. B. den Wasserinnendrucksensor und den Rücklauftemperaturfühler am Rücklauf des Heizkessels.
- ▶ Lecksuchmittel nicht auf Kabeleinführungen, Stecker oder elektrische Anschlussleitungen sprühen oder tropfen lassen.
- ▶ Um Korrosion zu vermeiden, Lecksuchmittel sorgfältig abwischen.

- ▶ Bei laufendem Brenner alle Dichtstellen im gesamten Gasweg des Brenners mit einem schaumbildenden Mittel prüfen, z. B.:
 - Prüfnippel
 - Verschlusschraube für den Gas-Anschlussdruck
 - Verschraubungen (auch am Gasanschluss) usw.
 - Nach Umstellung auf Flüssiggas die Dichtheit des Reinigungsdeckels an der Kondensatwanne einschließlich der Dichtheit der Befestigungsmuttern des Dämpfungsteils prüfen.

Das Mittel muss die Zulassung als Gas-Dichtheitsprüfmittel besitzen.

7.17 Verkleidungsteile montieren

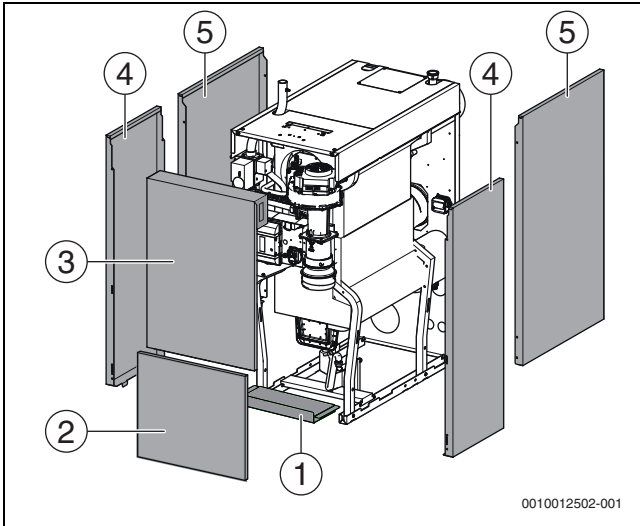


Bild 33 Verkleidungsteile montieren

- [1] Bodenblech
- [2] Vorderwand unten
- [3] Vorderwand oben
- [4] Seitenwände vorne
- [5] Seitenwände hinten

- ▶ Seitenwände hinten [5] zuerst unten in die Bodenschiene einhängen, dann leicht anheben und oben einhängen.
- ▶ Seitenwände hinten [5] mit Befestigungsschrauben an der Rückseite des Heizkessels sichern.
- ▶ Seitenwände vorne [4] zuerst unten in die Bodenschiene einhängen, dann leicht anheben und oben einhängen.
- ▶ Bodenblech [1] einsetzen.
- ▶ Untere Kesselvorderwand [2] in die unteren Ausstattungen der Kesselverkleidung einsetzen und in Seitenwände einhaken.
- ▶ Obere Kesselvorderwand [3] in die untere einsetzen und an Seitenwände anlegen.
- ▶ Sicherstellen, dass die Bolzen oben in den entsprechenden Bohrungen fixiert sind.
- ▶ Entriegelungsschrauben auf der Oberseite des Heizkessels mit geeignetem Werkzeug im Uhrzeigersinn drehen und Vorderwand [3] verriegeln.
- ▶ Sichttasche mit den technischen Dokumenten sichtbar an einer Seitenwand des Heizkessels anbringen.

8 Betreiber informieren, Technische Dokumente übergeben

! WARNUNG

Lebensgefahr durch Vergiftung!

Vergiftungsgefahr durch Abgase bei unzureichender Luftzufuhr.

- ▶ Sicherstellen, dass bei jeder Betriebsart die Luftzufuhr durch entsprechende Öffnungen ins Freie gegeben ist.
- ▶ Betreiber auf die Notwendigkeit und Funktion der Be- und Entlüftungsöffnungen sowie der Verbrennungsluftöffnungen hinweisen.
- ▶ Betreiber mit der Heizungsanlage und der Bedienung des Heizkessels vertraut machen.
- ▶ Betreiber darauf hinweisen, dass der Heizkessel und die Regelung nur von einem Fachbetrieb geöffnet werden darf.
- ▶ Inbetriebnahme im Protokoll (→ Kapitel 17.6) bestätigen.
- ▶ Gemeinsam mit dem Betreiber anhand der Bedienungsanleitung eine Außerbetrieb- und Inbetriebnahme durchführen.
- ▶ Betreiber darauf hinweisen, dass häufiges Nachfüllen von Heizwasser auf Anlagenfehler und/oder Undichtigkeiten hindeuten kann (laut Betriebsbuch geforderte Wasserbeschaffenheit gewährleisten).
- ▶ Betreiber über die geforderte Wasserbeschaffenheit informieren und darauf hinweisen, wo das Nachfüllen von Heizwasser erfolgen muss.
- ▶ An Hand der Bedienungsanleitung dem Kunden das Verhalten im Notfall, z. B. bei einem Brand erklären.
- ▶ Betreiber die Technischen Dokumente übergeben.

9 Außerbetriebnahme

HINWEIS

Sachschaden durch Frost!

Die Heizungsanlage kann bei Frost einfrieren, wenn sie nicht in Betrieb ist.

- ▶ Heizungsanlage, soweit möglich, ständig eingeschaltet lassen.
- ▶ Heizungsanlage vor dem Einfrieren schützen, indem die Heizungs- und Trinkwasserleitungen am tiefsten Punkt entleert werden.

9.1 Heizungsanlage über das Regelgerät außer Betrieb nehmen

- ▶ Zur Außerbetriebnahme der Heizungsanlage die entsprechende technische Dokumentation des Regelgeräts beachten.
- ▶ Brennstoffzufuhr schließen.

9.2 Heizungsanlage im Notfall außer Betrieb nehmen



Die Heizungsanlage nur bei einem Notfall über die Sicherung des Aufstellraumes oder den Heizungsnotschalter abschalten.

Dem Betreiber/Bediener das Verhalten im Notfall, z. B. bei einem Brand, erklären.

- ▶ Niemals sich selbst in Lebensgefahr bringen. Die eigene Sicherheit geht immer vor.
- ▶ Bauseitig installierte Brennstoffzufuhr schließen.
- ▶ Heizungsanlage über den Heizungsnotschalter oder die entsprechende Haussicherung stromlos schalten.

10 Umweltschutz und Entsorgung

Der Umweltschutz ist ein Unternehmensgrundsatz der Bosch-Gruppe. Qualität der Produkte, Wirtschaftlichkeit und Umweltschutz sind für uns gleichrangige Ziele. Gesetze und Vorschriften zum Umweltschutz werden strikt eingehalten.

Zum Schutz der Umwelt setzen wir unter Berücksichtigung wirtschaftlicher Gesichtspunkte bestmögliche Technik und Materialien ein.

Verpackung

Bei der Verpackung sind wir an den länderspezifischen Verwertungssystemen beteiligt, die ein optimales Recycling gewährleisten.

Alle verwendeten Verpackungsmaterialien sind umweltverträglich und wiederverwertbar.

Altgerät

Altgeräte enthalten Wertstoffe, die wiederverwertet werden können. Die Baugruppen sind leicht zu trennen. Kunststoffe sind gekennzeichnet. Somit können die verschiedenen Baugruppen sortiert und wiederverwertet oder entsorgt werden.

Elektro- und Elektronik-Altgeräte



Dieses Symbol bedeutet, dass das Produkt nicht zusammen mit anderen Abfällen entsorgt werden darf, sondern zur Behandlung, Sammlung, Wiederverwertung und Entsorgung in die Abfallsammelstellen gebracht werden muss.

Das Symbol gilt für Länder mit Elektronikschrottvorschriften, z. B. „Europäische Richtlinie 2012/19/EG über Elektro- und Elektronik-Altgeräte“. Diese Vorschriften legen die Rahmenbedingungen fest, die für die Rückgabe und das Recycling von Elektronik-Altgeräten in den einzelnen Ländern gelten.

Da elektronische Geräte Gefahrstoffe enthalten können, müssen sie verantwortungsbewusst recycelt werden, um mögliche Umweltschäden und Gefahren für die menschliche Gesundheit zu minimieren. Darüber hinaus trägt das Recycling von Elektronikschrott zur Schonung der natürlichen Ressourcen bei.

Für weitere Informationen zur umweltverträglichen Entsorgung von Elektro- und Elektronik-Altgeräten wenden Sie sich bitte an die zuständigen Behörden vor Ort, an Ihr Abfallentsorgungsunternehmen oder an den Händler, bei dem Sie das Produkt gekauft haben.

Weitere Informationen finden Sie hier:

www.bosch-homecomfortgroup.com/de/unternehmen/rechtliche-themen/weee/

Batterien

Batterien dürfen nicht im Hausmüll entsorgt werden. Verbrauchte Batterien müssen in den örtlichen Sammelsystemen entsorgt werden.

11 Inspektion und Wartung

HINWEIS

Kesselschaden durch fehlende oder mangelhafte Reinigung und Inspektion oder Wartung!

- ▶ Mindestens jährlich die Heizungsanlage inspizieren und erforderliche Wartungs- und Reinigungsarbeiten durchführen.
- ▶ Kessel spätestens alle 2 Jahre reinigen. Wir empfehlen eine jährliche Reinigung.
- ▶ Kondensatablauf und Siphon jährlich prüfen und reinigen.
- ▶ Um Schäden an der Anlage zu vermeiden, Wartungen durchführen.
- ▶ Auftretende Mängel sofort beheben.

Aus den folgenden Gründen müssen Heizungsanlagen regelmäßig gewartet werden:

- um einen hohen Wirkungsgrad zu erhalten und die Heizungsanlage sparsam (niedriger Brennstoffverbrauch) zu betreiben,
- um eine hohe Betriebssicherheit zu erreichen,
- um die umweltfreundliche Verbrennung auf hohem Niveau zu halten,
- um einen zuverlässigen und sicheren Betrieb und eine lange Lebensdauer zu gewährleisten.

Nur zugelassene Fachbetriebe dürfen Wartungen durchführen. Nur Originalersatzteile verwenden. Die Ergebnisse der Inspektion fortlaufend im Inspektions- und Wartungsprotokoll eintragen.

Bieten Sie Ihrem Kunden einen jährlichen Inspektions- und bedarfsorientierten Wartungs- und Inspektionsvertrag an. Welche Tätigkeiten in einem Vertrag enthalten sein müssen, können Sie in den Inspektions- und Wartungsprotokollen nachlesen (→ Kapitel 17.7).



Ersatzteile anhand des Ersatzteilkataloges anfordern.
Wir empfehlen das Service-Set für die Brennerwartung.

11.1 Heizkessel zur Inspektion vorbereiten

! GEFAHR

Lebensgefahr durch elektrischen Strom!

- ▶ Bevor der Kessel geöffnet wird: Netzspannung allpolig stromlos schalten und gegen unbeabsichtigtes Wiedereinschalten sichern.
- ▶ Nach dem Stromlosschalten 5 Minuten warten, um Kondensatoren zu entladen, bevor stromführende Teile berührt werden.

! GEFAHR

Lebensgefahr durch Explosion entzündlicher Gase!

- ▶ Nur zugelassene Fachleute dürfen Arbeiten an gasführenden Leitungen durchführen (örtliche Vorschriften beachten).

Vorderwände abnehmen

- ▶ Heizungsanlage außer Betrieb nehmen.
- ▶ Entriegelungsschrauben (→Bild 34, [1]) auf der Oberseite des Heizkessels mit geeignetem Werkzeug gegen den Uhrzeigersinn drehen und obere Kesselvorderwand entriegeln.
- ▶ Kesselvorderwand (→Bild 34, [2]) nach vorne neigen und nach oben aus der unteren Führung heben.
- ▶ Untere Kesselvorderwand leicht anheben und nach vorne abnehmen.

Seitenwände abnehmen

- ▶ Vordere Seitenwand leicht anheben, nach außen kippen und nach oben abnehmen.
- ▶ Jeweils hinten zwei Befestigungsschrauben für die hinteren Seitenwände entfernen.
- ▶ Hintere Seitenwand leicht anheben, nach außen kippen und nach oben abnehmen.

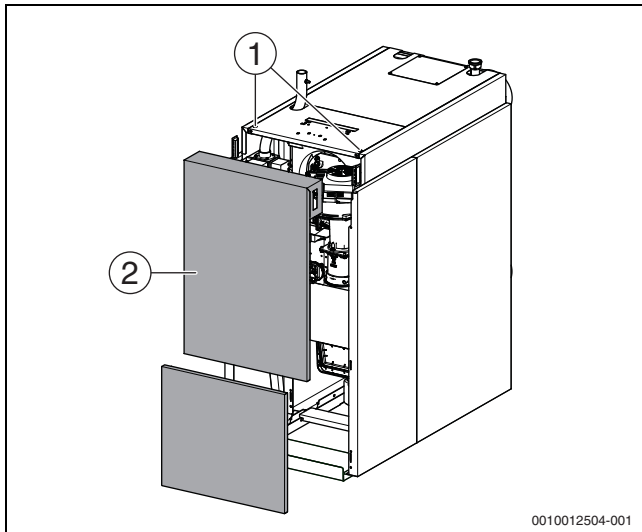


Bild 34 Vorderwand abnehmen

- [1] Entriegelungsschrauben
- [2] Vorderwand (2-teilig)

11.2 Detail-Übersicht der Kesselkomponenten

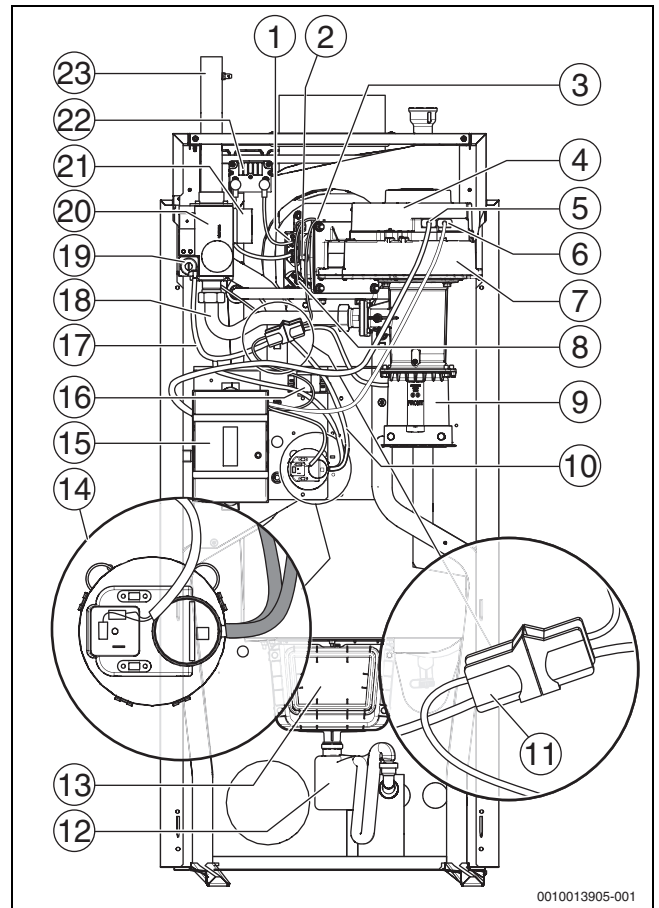


Bild 35 Detail-Übersicht der Komponenten (Dargestellt: Größe 200-300 kW)

- [1] Zündelektrode
- [2] Gasdruck-Prüfnippel
- [3] Temperaturwächter
- [4] Gebläse
- [5] Stecker Netzanschluss
- [6] Stecker PWM-Signal
- [7] Gasbrenner-Gehäuse
- [8] Ionisationselektrode
- [9] Ansaugstutzen Verbrennungsluft
- [10] Messleitung Gas-Ausgangsdruck (weiße Leitung)
- [11] Steckverbinder Kompensationsleitung/Ionisationsleitung
- [12] Siphon
- [13] Kondensatwanne
- [14] Differenzdruckwächter (p₁-blaue Leitung, p₂-weiße Leitung)
- [15] Feuerungsautomat
- [16] EMV-Drossel
- [17] Kompensationsleitung (blau)
- [18] Gasrohr
- [19] Offset-Einstellung, versiegelt
- [20] Gasarmatur
- [21] Ventil-Prüfsystem
- [22] Zündtrafo
- [23] Gasrohr

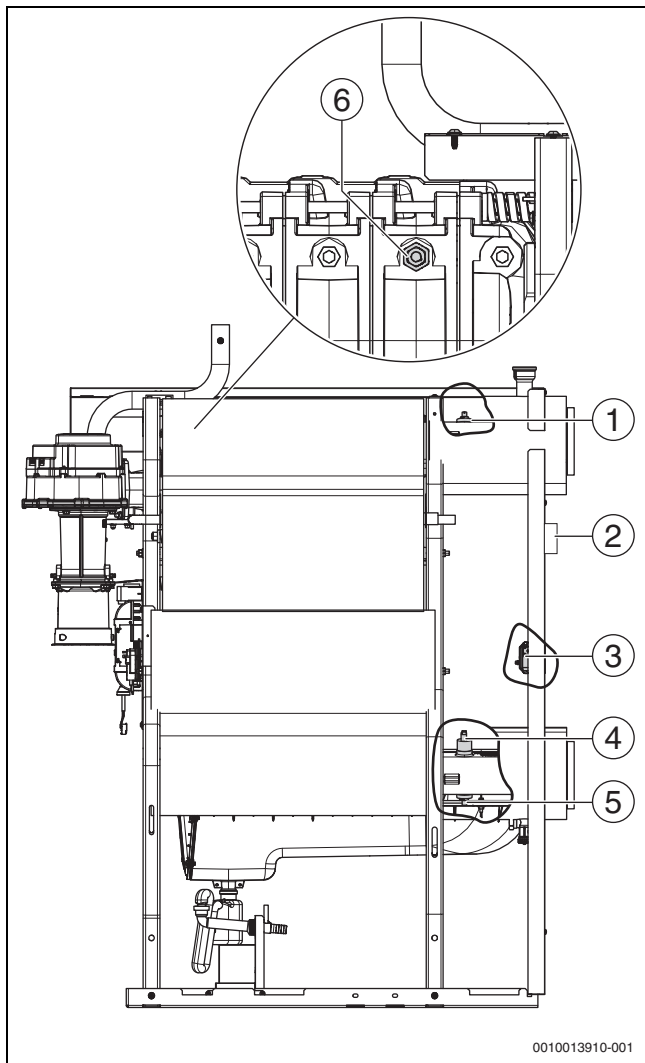


Bild 36 Detail-Übersicht: Position der Fühler

- [1] Vorlauftemperaturfühler
- [2] Abgastemperaturbegrenzer (optional; erforderliches Zubehör für die Schweiz)
- [3] Abgasdruckbegrenzer
- [4] Wasserdruckfühler
- [5] Rücklauftemperaturfühler
- [6] Sicherheitstemperaturbegrenzer (am ersten Mittelglied, links unter Wärmeschutz)

11.3 Allgemeine Arbeiten

Folgende Arbeiten werden in diesem Dokument nicht näher beschrieben. Sie müssen dennoch durchgeführt werden:

- ▶ Allgemeinen Zustand der Heizungsanlage prüfen.
- ▶ Sicht- und Funktionskontrolle der Heizungsanlage durchführen.
- ▶ Zuluft- und Abgasführung auf Funktion und Sicherheit prüfen.
- ▶ Alle gas- und wasserführenden Rohre auf Korrosionserscheinungen prüfen.
- ▶ Eventuell korrodierte Leitungen ersetzen.
- ▶ Vordruck des Membranausdehnungsgefäßes kontrollieren.
- ▶ Konzentration von eventuell benutzten Frostschutzmitteln/Additiven im Heizwasser jährlich überprüfen.
- ▶ Gegebenenfalls installierte Wasseraufbereitungspatronen (im Nachspeiseweg) auf Funktion und Haltbarkeit prüfen.
- ▶ Bei der jährlichen Inspektion alle Regel-, Steuer- und Sicherheitseinrichtungen auf Funktion und, soweit Verstellungen möglich, auf korrekte Einstellung prüfen.

11.4 Innere Dichtheitsprüfung

11.4.1 Prüfvolumen ermitteln

- ▶ Rohrleitungslänge bis Brennstoffabsperrhahn ermitteln.
- ▶ Mit Wert für Gasarmaturvolumen (→Tabelle 13) berechnen.

Kesselgröße [kW]	Gasarmaturvolumen $V_{\text{Gasarmatur}}$ [l]
75-100	0,035
150-300	0,060

Tab. 13 Gasarmaturvolumen

- ▶ Rohrleitungsvolumen (V_{Rohr}) anhand Tabelle 14 und Tabelle 15 ermitteln.
- ▶ Prüfvolumen ($V_{\text{Prüf}}$) anhand der Gleichung berechnen.

$$V_{\text{Prüf}} = V_{\text{ges.}} = V_{\text{Rohr}} + V_{\text{Gasarmatur}}$$

Rohrleitungslänge [m]	Rohrleitungsdurchmesser [Zoll]					
	½	¾	1	1 ¼	1 ½	2
1	0,2	0,4	0,6	1,0	1,4	2,2
2	0,4	0,7	1,2	2,0	2,7	4,4
3	0,6	1,1	1,7	3,0	4,1	6,6
4	0,8	1,5	2,3	4,0	5,5	8,8
5	1,0	1,8	2,9	5,1	6,9	11,0
6	1,2	2,2	3,5	6,1	8,2	13,2
7	1,4	2,5	4,1	7,1	9,6	15,4
8	1,6	2,9	4,6	8,1	11,0	17,6
9	1,8	3,3	5,2	9,1	12,4	19,8
10	2,0	3,6	5,8	10,1	13,7	22,0

Tab. 14 Rohrleitungsvolumen (V_{Rohr}) in Liter, in Abhängigkeit von Rohrleitungslänge und Rohrdurchmessers

Rohrleitungslänge [m]	Rohrleitungsdurchmesser [mm] (Kupferrohr)					
	15 x 1	18 x 1	22 x 1	28 x 1,5	35 x 1,5	45 x 1,5
1	0,1	0,2	0,3	0,5	0,8	1,4
2	0,3	0,4	0,6	1,0	1,6	2,8
3	0,4	0,6	0,9	1,5	2,4	4,2
4	0,5	0,8	1,3	2,0	3,2	5,5
5	0,7	1,0	1,6	2,5	4,0	6,9
6	0,8	1,2	1,9	2,9	4,8	8,3
7	0,9	1,4	2,2	3,4	5,6	9,7
8	1,1	1,6	2,5	3,9	6,4	-
9	1,2	1,8	2,8	4,4	7,2	-
10	1,3	2,0	3,1	4,9	8,0	-

Tab. 15 Rohrleitungsvolumen (V_{Rohr}) in Liter, in Abhängigkeit von Rohrleitungslänge und Rohrdurchmesser

11.4.2 Gas-Dichtheitsprüfung durchführen

- ▶ Geräteabsperrhahn schließen.
- ▶ Verschlusschraube des Prüfnippels um 2 Umdrehungen lösen.
- ▶ Messschlauch des U-Rohr-Manometers auf den Prüfnippel aufstecken.
- ▶ Brennstoffabsperrhahn öffnen und warten, bis sich der Druck stabilisiert.
- ▶ Druck ablesen und notieren.
- ▶ Geräteabsperrhahn schließen und nach einer Minute den Druck erneut ablesen.
- ▶ Druckabfall pro Minute durch Differenzbildung ermitteln.

Mit dem ermittelten Druckabfall pro Minute und dem Prüfvolumen ($V_{Prüf}$) anhand des nachfolgenden Diagramms (→ Bild 38, Seite 37) ablesen, ob die Gasarmatur noch eingesetzt werden darf.

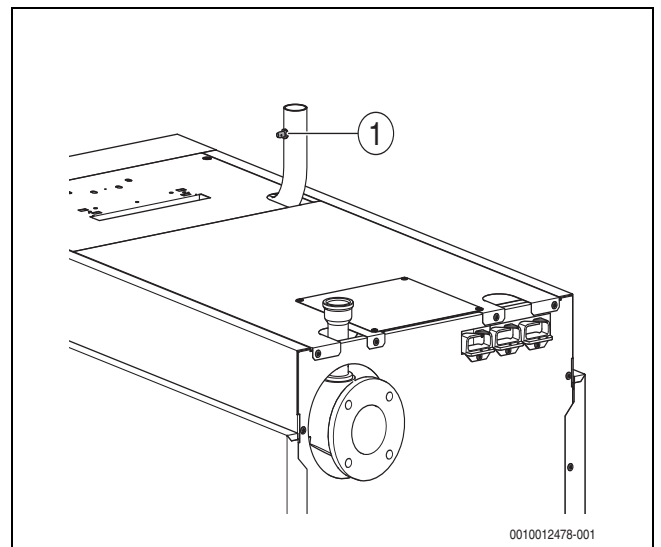


Bild 37 Gas-Anschlussdruck messen

[1] Prüfnippel zum Messen des Gas-Anschlussdrucks und zum Entlüften

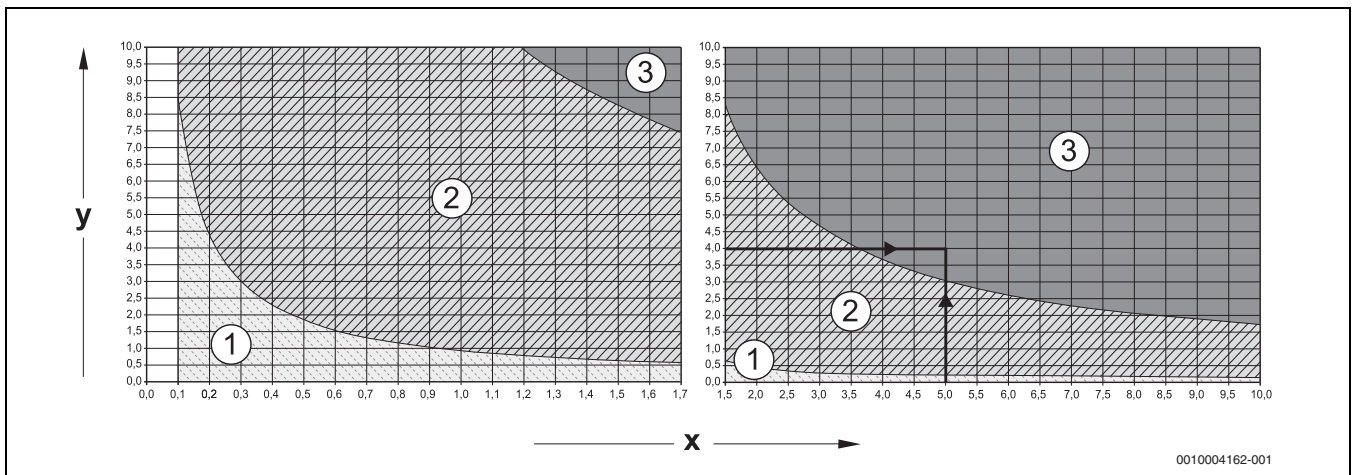


Bild 38 Zulässiger Druckabfall pro Minute bei der inneren Dichtheitsprüfung mit vorhandenem Gasdruck

- [1] Bereich „Armatur dicht“ = gilt für Neuinstallationen
 - [2] Bereich „Armatur ausreichend dicht“ = Armatur ohne Einschränkung einsetzbar
 - [3] Bereich „Armatur undicht“ = Armatur nicht einsetzbar (→Prüfung durchführen, wie nachfolgend beschrieben)
- x Prüfvolumen in Liter
y Druckabfall in mbar innerhalb einer Minute
Ablesebeispiel: Prüfvolumen ($V_{Prüf}$) 5 Liter und Druckabfall 4

mbar/min = Bereich 3 (Armatur undicht = Armatur nicht einsetzbar) →Prüfung durchführen, wie nachfolgend beschrieben.



Wenn Sie bei einem Prüfvolumen ($V_{\text{Prüf}}$) von < 1 Liter einen starken Druckabfall von > 10 mbar/Minute feststellen, müssen Sie das Prüfvolumen ($V_{\text{Prüf}}$) vergrößern. Hierzu die Rohrleitung bis zur nächstfolgenden Absperrung mit in die Dichtheitsprüfung einbeziehen und Prüfung mit neuem Prüfvolumen ($V_{\text{Prüf}}$) wiederholen.

Wenn der Ablesepunkt von Prüfvolumen ($V_{\text{Prüf}}$) und Druckabfall pro Minute im Bereich „Armatur undicht“ liegt (siehe Ablesebeispiel), müssen Sie die nachfolgend beschriebene Prüfung durchführen.

HINWEIS

Sachschaden durch Kurzschluss!

- ▶ Lecksuchmittel nicht auf Kabelführungen, Stecker oder elektrische Anschlussleitungen sprühen oder tropfen lassen.
- ▶ Gefährdete Stellen vor der Lecksuche abdecken.
- ▶ Alle Dichtstellen des geprüften Rohrleitungsabschnittes mit einem schaumbildenden Lecksuchmittel prüfen.
- ▶ Bei Bedarf Leckage abdichten und Prüfung wiederholen.
- ▶ Wenn kein Leck festgestellt wird, Gasarmatur austauschen.

Dichtheitsprüfung abschließen

- ▶ Schlauch abziehen.
- ▶ Nach Abschluss der Messarbeiten Verschlusschraube des Prüfnippels fest anziehen.
- ▶ Prüfnippel auf Dichtheit prüfen.

11.5 Betriebsdruck der Heizungsanlage prüfen

HINWEIS

Anlagenschaden durch Temperaturspannungen!

Wenn der Kessel im warmen Zustand befüllt wird, können die Temperaturspannungen Spannungsrisse verursachen. Der Kessel wird undicht.

- ▶ Kessel nur im kalten Zustand (die Kesseltemperatur darf maximal $40\text{ }^{\circ}\text{C}$ betragen) befüllen.
- ▶ Kessel während des Betriebs nicht über den Füll- und Entleerhahn des Kessels, sondern ausschließlich über den Füllhahn im Rohrsystem (Rücklauf) des Kessels befüllen.
- ▶ Anforderungen an das Füllwasser beachten.

HINWEIS

Anlagenschaden durch häufiges Nachfüllen!

Wenn häufig Wasser nachgefüllt werden muss, kann die Heizungsanlage je nach Wasserbeschaffenheit durch Korrosion und Steinbildung beschädigt werden (Betriebsbuch Wasserbeschaffenheit beachten).

- ▶ Heizungsanlage während des Füllvorgangs entlüften.
- ▶ Heizungsanlage auf Dichtheit prüfen.
- ▶ Ausdehnungsgefäß auf Funktionsfähigkeit prüfen.
- ▶ Undichte Stellen umgehend abdichten.

Bei geschlossenen Anlagen muss der Manometerzeiger innerhalb der grünen Markierung stehen.

Der rote Zeiger des Manometers muss auf den erforderlichen Betriebsdruck eingestellt sein.



Einen Betriebsdruck von mindestens $1,2$ bar herstellen.

- ▶ Betriebsdruck der Heizungsanlage prüfen.

Wenn der Manometerzeiger die grüne Markierung unterschreitet, ist der Betriebsdruck zu gering.

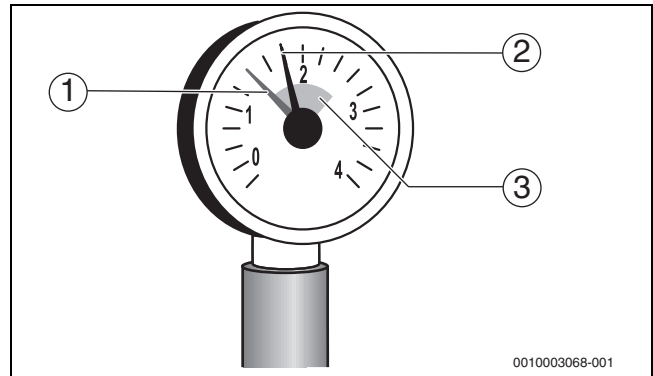


Bild 39 Manometer für geschlossene Anlagen

- [1] Roter Zeiger
- [2] Manometerzeiger
- [3] Grüne Markierung



VORSICHT

Gesundheitsgefahr durch Verunreinigung des Trinkwassers!

- ▶ Landesspezifische Vorschriften und Normen zur Vermeidung von Verunreinigungen des Trinkwassers beachten.
- ▶ Wasser über den bauseits montierten Füll- und Entleerhahn nachfüllen.
- ▶ Heizungsanlage über die Entlüftungsventile an den Heizkörpern entlüften.
- ▶ Betriebsdruck erneut prüfen.



Der Betriebsdruck kann auch am Regelgerät über das „Info-Menü“ abgelesen werden (z. B. Anzeige „P1.4“ entspricht $1,4$ bar).

- ▶ Ergänzungswassermenge im „Betriebsbuch Wasserbeschaffenheit“ eintragen.

11.6 Sauerstoff-Gehalt messen

- ▶ Messfühler durch die Messöffnung im Abgasrohr in den Kernstrom halten.
- ▶ Abgaswerte notieren.
Der O_2 -Wert muss im Bereich zwischen $3,6\%$ und $6,3\%$ und der CO -Gehalt im Abgas unter 100 ppm luftfrei liegen.

11.7 Brenner ausbauen

VORSICHT

Verbrennungsgefahr durch heiße Oberflächen!

Einzelne Bauteile des Heizkessels können auch nach längerer Außerbetriebnahme sehr heiß sein.

- ▶ Heizkessel abkühlen lassen.
- ▶ Bei Bedarf Schutzhandschuhe verwenden.

HINWEIS

Sachschaden durch unsachgemäße Wartung/Reinigung!

Beim Ausbau des Brenners oder bei der Kesselreinigung kann das Regelgerät verschmutzt oder beschädigt werden.

- ▶ Vor dem Ausbau des Brenners oder der Kesselreinigung: Regelgerät abdecken.

HINWEIS

Keine sonstigen Verbindungen der Steuerleitungen, außer den angegebenen, lösen oder trennen!

Keine versiegelten Verbindungsstellen lösen!

- ▶ Heizungsanlage außer Betrieb nehmen (→Kapitel 9, Seite 33).
- ▶ Kesselvorderwände und vordere Seitenwände abnehmen(→Kapitel 11.1, Seite 35).
- ▶ 2 Stecker am Gebläse abziehen.
- ▶ Zündleitungen [1] an den Zündelektroden abziehen.

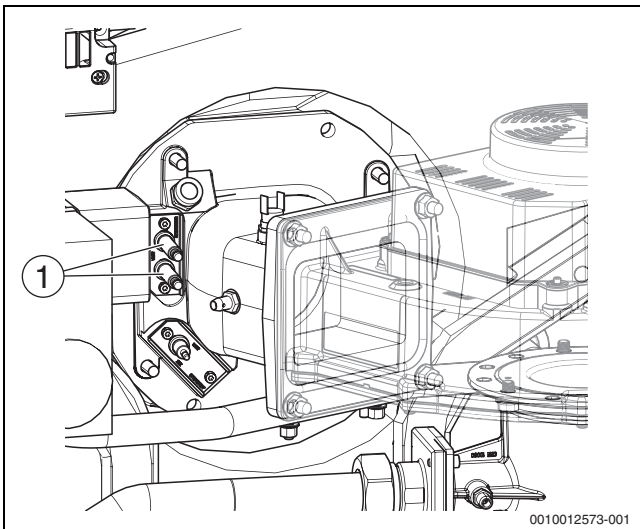


Bild 40 Zündelektroden

- [1] Zündelektroden ohne Zündleitungen

- ▶ Steckverbinder (Kompensationsleitung und Ionisationsleitung) trennen.

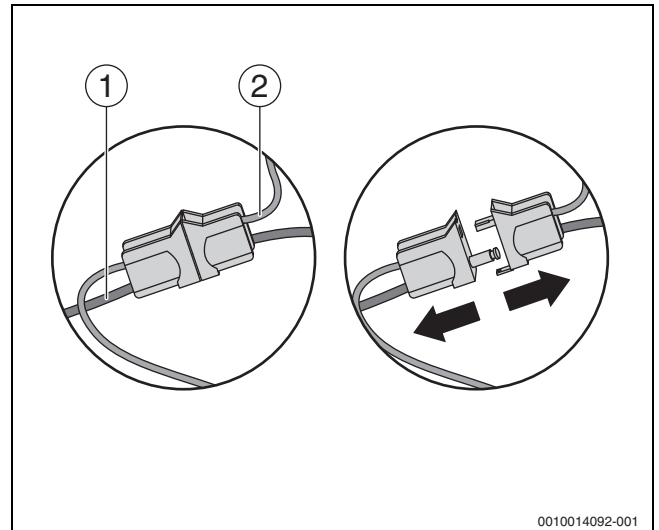


Bild 41 Steckverbinder trennen

- [1] Kompensationsleitung
- [2] Ionisationsleitung
- ▶ Überwurfmutter (→ Bild 42, [1]) des Gasrohres (→ Bild 42, [2]) lösen.

VORSICHT

Sachschaden und Undichtigkeiten durch Kraftübertragung!

- ▶ Beim Demontieren und Montieren des Gasrohres entsprechend gehalten, um eine Belastung anderer Bauteile zu vermeiden.

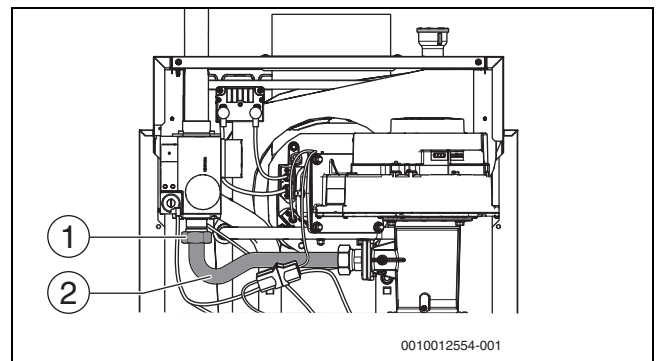


Bild 42 Überwurfmutter mit Gasrohr

- [1] Überwurfmutter
- [2] Gasrohr

Bei raumluftunabhängiger Betriebsweise:

- ▶ Klappschelle [2] am Zuluftschlauch [3] lösen.
- ▶ Zuluftschlauch mit Stützen vom Zuluftsammler [1] abziehen. (→Kapitel 5.7, Seite 19)

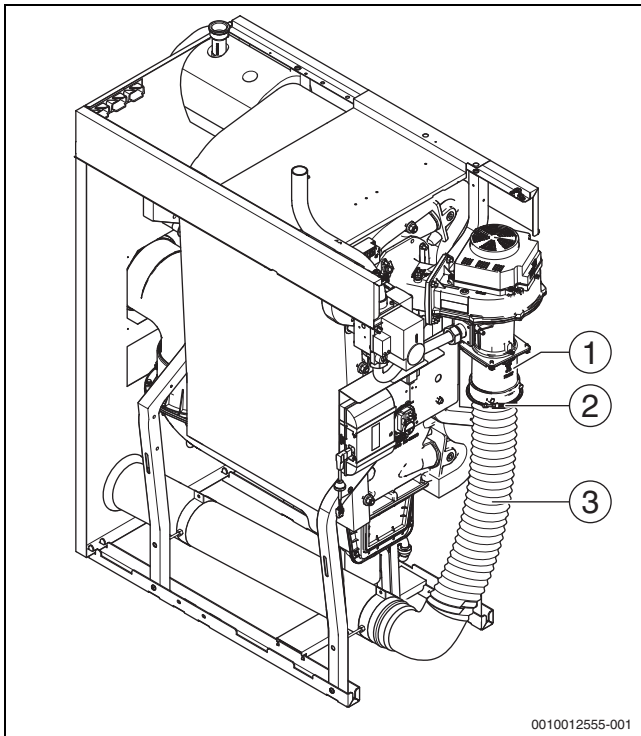


Bild 43 Zuluftleitung

- [1] Zuluftsammler
- [2] Klappschelle
- [3] Zuluftschlauch

► 4 Befestigungsmuttern [1] am Flansch des Gemischkrümmers entfernen.

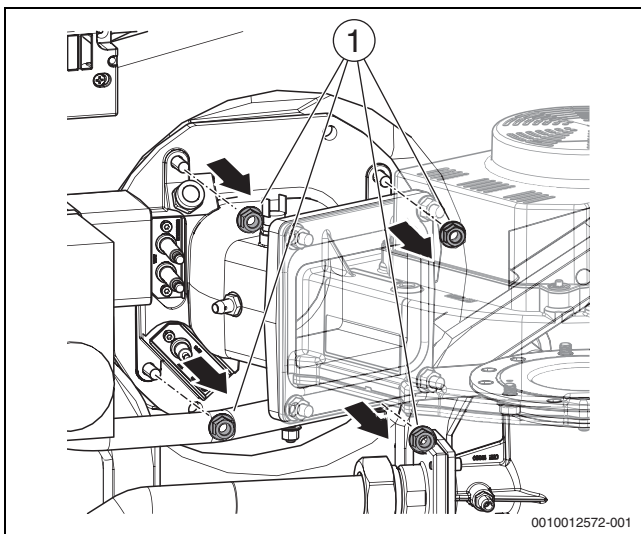


Bild 44 Muttern am Gemischkrümmer lösen

- [1] Befestigungsmuttern

► Brenner mit Brennstab herausziehen.

Bei Kesselgrößen 75-150 kW:

Die Brenner der Kesselgrößen 75-150 kW sind ohne Brenner-Halterung und ohne Sicherungsseil eingebaut und können unmittelbar abgenommen werden.

Der Brenner kann nach Entnahme in Wartungsposition am Kesselrahmen montiert werden.

► Brenner mit Flansch auf die werkseitig montierten Schrauben (→Bild 45, [2]) aufstecken und mit zwei der zuvor entfernten Befestigungsmuttern (→Bild 44, [1]) sichern.

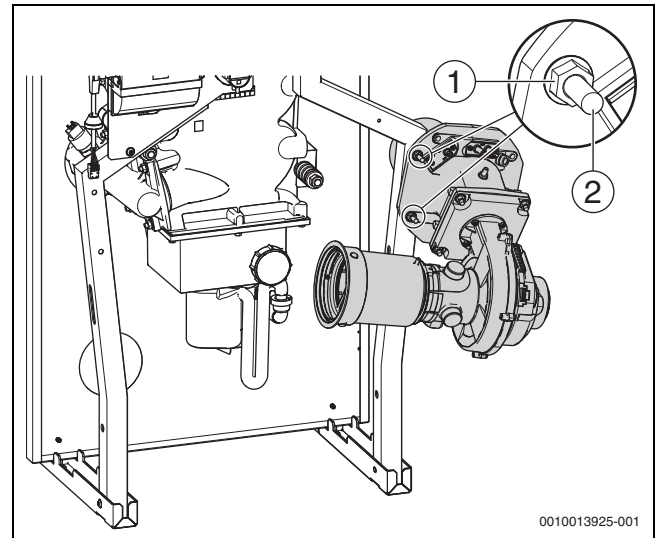


Bild 45 Brenner in Wartungsposition (Montage rechts)

- [1] Befestigungsmuttern
- [2] Werkseitig montierte Schrauben

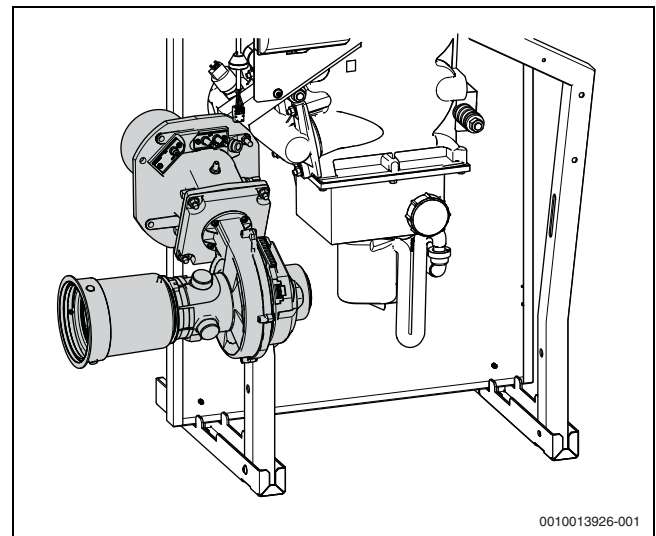


Bild 46 Brenner in Wartungsposition (Montage links)

Bei Kesselgrößen 200-300 kW:

Die Brenner der Kesselgrößen 200-300 kW sind mit einer Brenner-Halterung [2] und einem Sicherungsseil [3] gesichert. Um den Brenner vollständig auszubauen, muss das Sicherungsseil am Rahmen gelöst [4] werden.

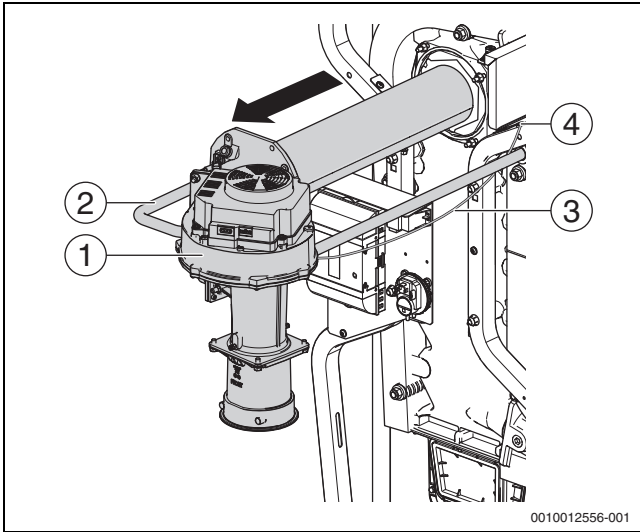


Bild 47 Brenner herausziehen (Dargestellt: Kesselgröße 200-300 kW)

- [1] Brenner
- [2] Brenner-Halterung (bei Kesselgröße 200-300 kW)
- [3] Sicherungsseil (bei Kesselgröße 200-300 kW)
- [4] Befestigung Sicherungsseil (bei Kesselgröße 200-300 kW)

11.8 Brenner und Wärmetauscher reinigen

11.8.1 Brenner reinigen

Bei stärkeren Verschmutzungen kann der Brennstab vom Gemischkrümmer getrennt und mit einer Blaspistole (max. 3 bar) ausgeblasen werden.

- ▶ Brennstab von außen nach innen ausblasen und innen absaugen.
- ▶ Brennstab mit neuer Dichtung wieder montieren.

11.8.2 Wärmetauscher reinigen



VORSICHT

Sachschaden und/oder Personenschaden durch ungeeignete Reinigungsmittel!

Ungeeignete Reinigungsmittel mit entzündlichen Bestandteilen können explodieren und/oder Brände verursachen.

- ▶ Keine Reinigungsmittel mit entzündlichen Treibgasen verwenden.



GEFAHR

Lebensgefahr durch austretende Abgase!

- ▶ Bei Montage auf schadhafte Dichtungen und exakten Sitz achten. Schadhafte Dichtungen ersetzen.
- ▶ Dichtungen wie vorgeschrieben wechseln (→ Kapitel 11.11.3, Seite 47).

- ▶ Wärmetauscher durch Trocken- und/oder Nassreinigung reinigen.
- ▶ Heizungsanlage außer Betrieb nehmen (→ Kapitel 9.1, Seite 33).
- ▶ Gas-Hauptabsperreinrichtung oder Gashahn schließen.
- ▶ Heizkessel abkühlen lassen.
- ▶ Vorderwände und entsprechende Seitenwände abnehmen.
- ▶ Auffangbehälter für Schmutz und Kondensatrückstände unter die Kondensatwanne stellen.

- ▶ Siphon [1] vom Ablaufstutzen der Kondensatwanne [2] und aus dem Ablaufrohr abziehen. Dabei leicht zur Seite drehen.

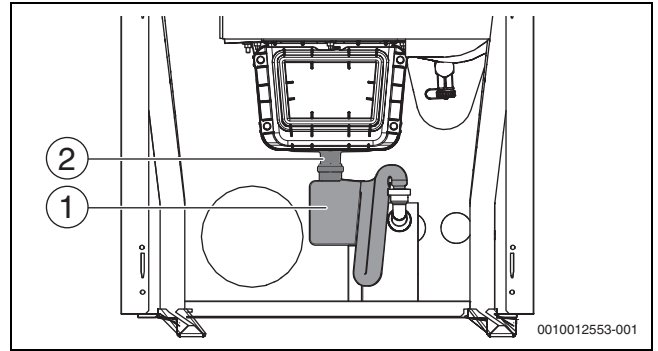


Bild 48 Siphon demontieren

- [1] Siphon
- [2] Ablauf Kondensatwanne

- ▶ Schrauben am Deckel der Kondensatwanne abschrauben (bei Kesselgröße 150-300 kW).
- ▶ Deckel abnehmen.

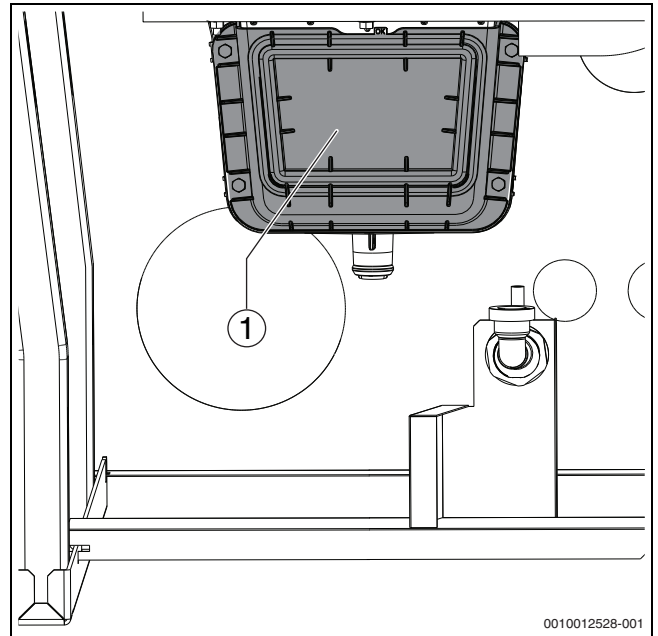


Bild 49 Deckel Kondensatwanne demontieren (Dargestellt: Kesselgröße 150-300 kW)

- [1] Deckel Kondensatwanne

- ▶ Schmutzfänger ausbauen: Untere Laschen leicht zusammendrücken, so dass der Schmutzfänger nach oben aus dem Ablaufstutzen entnommen werden kann.
- ▶ Schmutzfänger und Siphon unter fließendem Wasser ausspülen.



Die Kesselgrößen 75-100 kW enthalten keinen Schmutzfänger und sind anstelle des Deckels mit einem Reinigungsstutzen mit Verschlusskappe ausgestattet

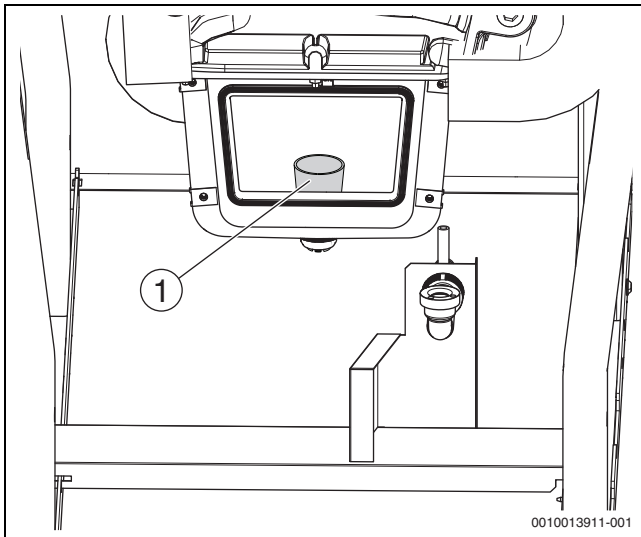


Bild 50 Ansicht Kondensatwanne ohne Deckel

- [1] Schmutzfänger

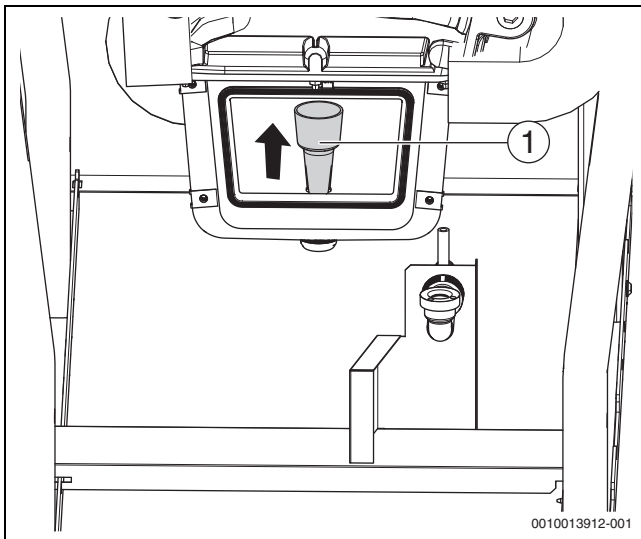


Bild 51 Schmutzfänger nach Ausbau

- [1] Schmutzfänger

Wärmetauscher mechanisch reinigen



Für die Trockenreinigung des Wärmetauschers ist ein Reinigungsmesser als Zubehör erhältlich. Reinigungsgeräte für die Nassreinigung sind als Zubehör erhältlich.



Die Reinigungsdeckel befinden sich immer auf der Seite von Vor- und Rücklaufanschluss, je nach Kesselausführung rechts oder links.

- ▶ Klammern [1] am Wärmeschutz entfernen.
- ▶ Wärmeschutz [2] des Wärmetauschers abnehmen.

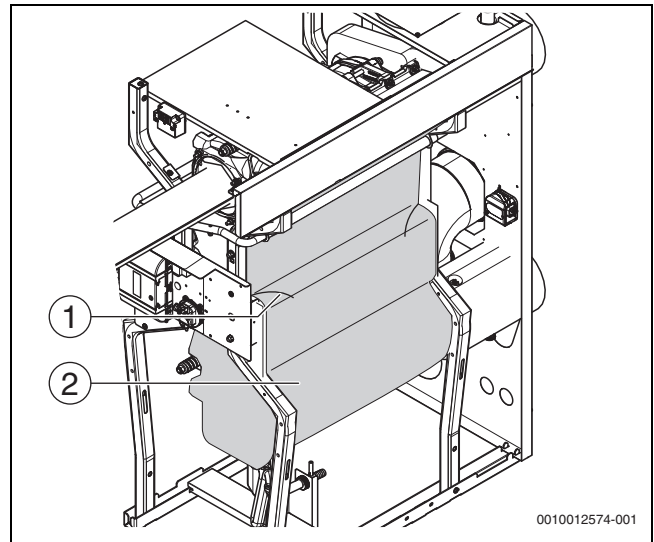


Bild 52 Wärmeschutz am Wärmetauscher

- [1] Klammer
[2] Wärmeschutz

- ▶ Befestigungsmuttern an den Reinigungsdeckeln [1] des Wärmetauschers abschrauben.
- ▶ Reinigungsdeckel abnehmen.

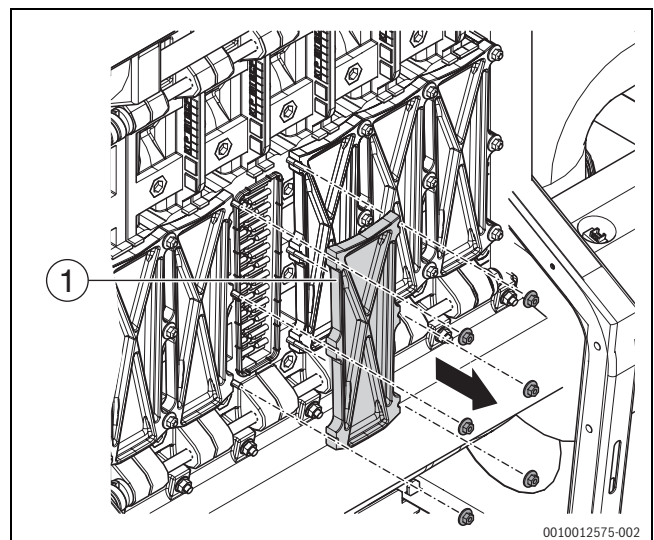


Bild 53 Reinigungsdeckel abnehmen

- [1] Reinigungsdeckel



VORSICHT

Verletzungsfahr durch scharfe Kanten am Reinigungsmesser!

- ▶ Um Verletzungen zu vermeiden, Schutzhandschuhe beim Reinigen mit Reinigungsmesser (Zubehör) anziehen.
- ▶ Heizgaszüge des Wärmetauschers mit dem Reinigungsmesser waagrecht und diagonal reinigen.

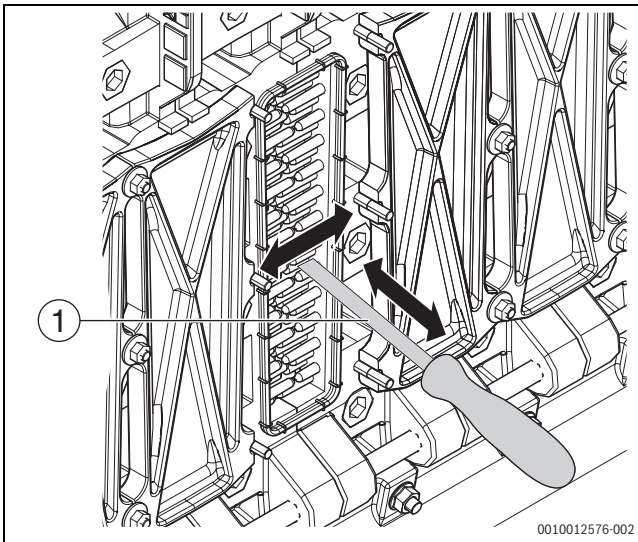


Bild 54 Wärmetauscher waagrecht reinigen

[1] Reinigungsmesser (als Zubehör erhältlich)

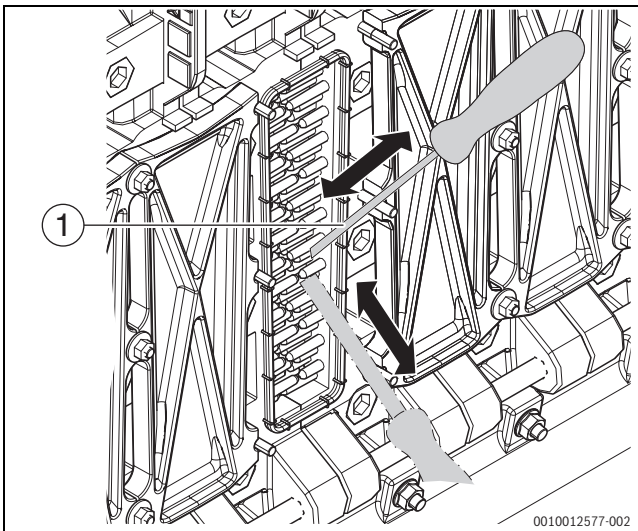


Bild 55 Wärmetauscher diagonal reinigen

[1] Reinigungsmesser (als Zubehör erhältlich)

- ▶ Schmutzpartikel aus der Kondensatwanne entfernen (z. B. mittels Sauger aussaugen).
- ▶ Schmutzfänger wieder einsetzen.
- ▶ Schadhafte Dichtungen ersetzen, Austauschintervalle beachten.
- ▶ Auf die richtige Position der Deckel und Dichtungen (trapezförmig) achten.
- ▶ Reinigungsdeckel entsprechend dem nachfolgend dargestellten Anzugsschema (1-2-3-4-5-6-7-8-9; → Bild 56) wieder anschrauben (Anzugsmoment: 7 Nm) oder Wärmetauscher nass reinigen.



Empfehlung: Alle Reinigungsdeckel aufsetzen und immer paarweise entsprechend dem Anzugsschema verschrauben.

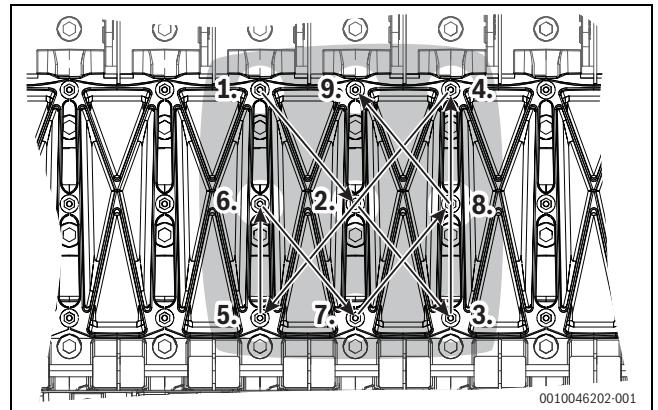


Bild 56 Anzugsschema Reinigungsdeckel

Wärmetauscher nass reinigen



VORSICHT

Sachschaden und/oder Personenschaden durch ungeeignete Reinigungsmittel!

Ungeeignete Reinigungsmittel mit entzündlichen Bestandteilen können explodieren und/oder Brände verursachen.

- ▶ Keine Reinigungsmittel mit entzündlichen Treibgasen verwenden.

HINWEIS

Sachschaden durch unsachgemäße Reinigung!

Durch Feuchtigkeit und Schmutz können Kesselkomponenten bei der Reinigung beschädigt werden.

- ▶ Elektrische und andere gefährdete Bauteile (Gebläse, Gasarmatur usw.) während der Nassreinigung vor Feuchtigkeit und Verschmutzung schützen.
- ▶ Bei der Nassreinigung ein Reinigungsmittel entsprechend der Verschmutzung (Verrußung oder Verkrustung) einsetzen. Das Reinigungsmittel muss für Aluminium zugelassen sein.
- ▶ Wärmetauscher mit Wasser oder einem für Aluminium zugelassenen Reinigungsmittel (Anwendungshinweise des Reinigungsmittel-Herstellers beachten) reinigen.
- ▶ Insbesondere die Randbereiche des Wärmetauschers einsprühen.

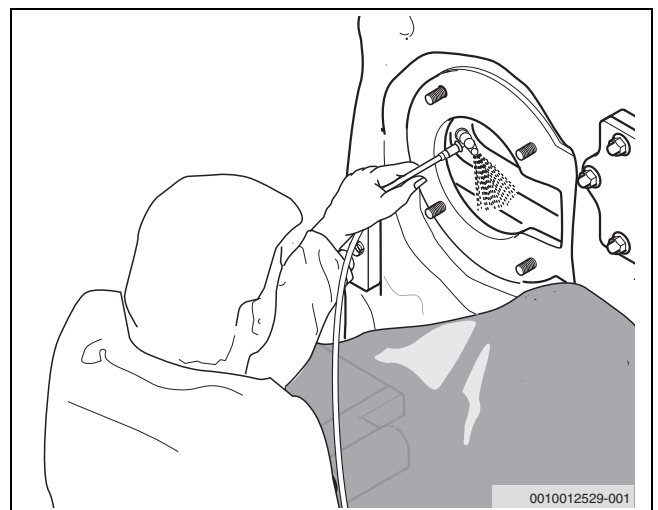


Bild 57 Wärmetauscher nass reinigen

Arbeiten am Wärmetauscher nach Nass- und Trockenreinigung

- ▶ Eventuell verbliebene Schmutzrückstände mit einem Schlauch in den Auffangbehälter oder die Kondensatwanne spülen.
- ▶ Schmutzfänger ausbauen (bei Kesselgröße 150-300 kW).
- ▶ Kondensatwanne mit Wasser reinigen.
- ▶ Siphon mit Wasser reinigen.
- ▶ Kondensatschlauch zwischen Kesselanschlussstück und Siphon auf Durchlässigkeit prüfen.
- ▶ Schmutzfänger einsetzen (bei Kesselgröße 150-300 kW).
- ▶ Siphon einbauen und mit ca. 3 Liter Wasser füllen.

GEFAHR

Lebensgefahr durch Vergiftung! Bei nicht mit Wasser gefülltem Siphon kann austretendes Abgas Menschen in Lebensgefahr bringen.

- ▶ Siphon montieren (→ Kapitel 5.5, Seite 18 ff.).
- ▶ Siphon mit ca. 3 Liter Wasser füllen.
- ▶ Bei jeder Wartung und Inspektion prüfen, dass der Siphon mit ausreichend Wasser gefüllt ist.

- ▶ Deckel der Kondensatwanne anschrauben (Anzugsmoment: 3,5 Nm; bei Kesselgröße 150-300 kW).
- ▶ Verschlusskappe auf Reinigungsstutzen montieren (bei Kesselgröße 75-100 kW).

11.9 Inspektion der Elektroden des Brenners

HINWEIS

Funktionsstörung des Kessels!

Wenn Gewebefäden der Brennstab-Oberfläche die Elektroden berühren, kann dies eine Störabschaltung verursachen.

- ▶ Darauf achten, dass im Bereich der Elektroden keine Gewebefäden abstehen.
- ▶ Gegebenenfalls abstehende Fäden mit einer Schere vorsichtig abschneiden.

Elektrodenposition prüfen

- ▶ Brenner in Wartungsposition bringen (→ Kapitel 11.8, Seite 41).



Eine spitz zulaufende oder verkürzte Ionisationselektrode zeigt einen deutlichen Verschleiß an.

- ▶ Elektrode austauschen.

- ▶ Abstände der Elektroden messen und mit den Vorgaben in Bild 58 vergleichen.

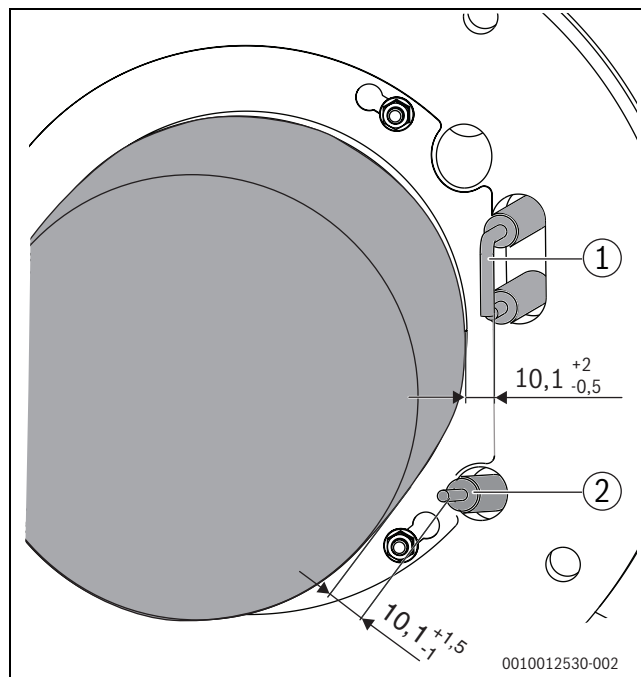


Bild 58 Elektrodenposition (Maße in mm)

- [1] Zündelektrode
- [2] Ionisationselektrode

- ▶ Bei Abweichung von den Vorgabewerten den Elektrodenblock mit neuer Dichtung austauschen.
- ▶ Bei Ablagerungen auf den Elektroden den Elektrodenblock mit neuer Dichtung austauschen oder den Belag auf den Elektroden entfernen.



Wir empfehlen, bei der jährlichen Wartung den Elektrodenblock auszutauschen (Anzugsmoment der Muttern: $3 \pm 10\%$).

- ▶ Zum Abschließen der Wartung Kapitel 11.12, Seite 47 beachten.
- Wenn Teileaustausch notwendig ist:
- ▶ Hinweise ab Kapitel 11.11, Seite 45 beachten.

11.10 Differenzdruckwächter prüfen

Bei jeder Wartung und Inspektion muss die korrekte Funktion des Differenzdruckwächters (→ Kapitel 16, Seite 60) überprüft werden.

11.11 Komponenten austauschen

HINWEIS

Funktionsstörungen durch falsch oder nicht angeschlossene Schlauchleitungen!

Falsch oder nicht korrekt angeschlossene Schlauchleitungen führen zu einer unhygienischen Verbrennung.

- ▶ Schlauchleitungen gemäß Anschlussplan (→ Kapitel 17.4.3, Seite 68) anschließen.
- ▶ Schlauchleitungen nicht knicken oder einklemmen.

11.11.1 Gasarmatur ausbauen



Austauschintervall der Gasarmatur beachten.

- ▶ Gasarmatur je nach Nutzungsdauer gemäß Tab. 16, Seite 47 austauschen.
- ▶ Heizungsanlage außer Betrieb nehmen (→ Kapitel 9.1, Seite 33).
- ▶ Gas-Hauptabsperreinrichtung oder Gashahn schließen und gegen unbeabsichtigtes Wiederöffnen sichern.
- ▶ Vorderwand abnehmen (→ Kapitel 11.1, Seite 35).
- ▶ Schlauchselle lösen und Messleitung Kompensation [1] an der Armatur abziehen.
- ▶ Stecker der Magnetventile an der Gasarmatur und am Ventil-Prüfsystem abnehmen [4].
- ▶ Überwurfmutter am Gasrohr [2] lösen.
- ▶ 4 Schrauben [5] unten und oben an den Flanschen [3] der Gasarmatur herausdrehen.
- ▶ Gasarmatur abnehmen.

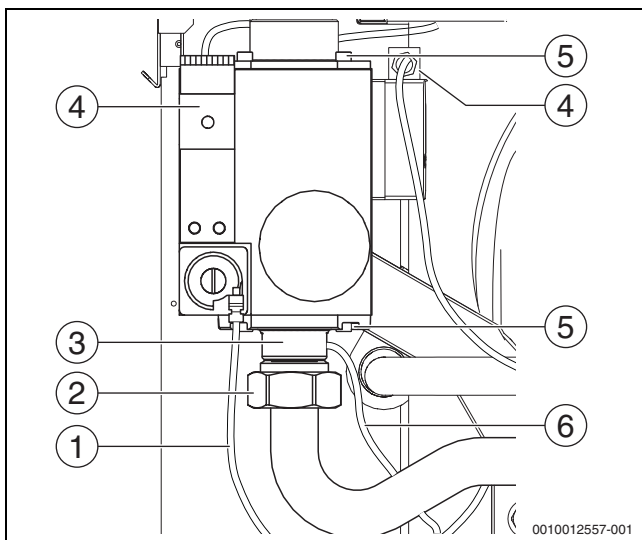


Bild 59 Anschlüsse Gasarmatur (150 [bis V03] ... 300 kW) lösen

- [1] Messleitung Kompensation (blau)
- [2] Überwurfmutter Gasrohr
- [3] Flansch
- [4] Stecker Magnetventile
- [5] Schrauben (4 x) unten und oben
- [6] Messleitung Gas-Ausgangsdruck

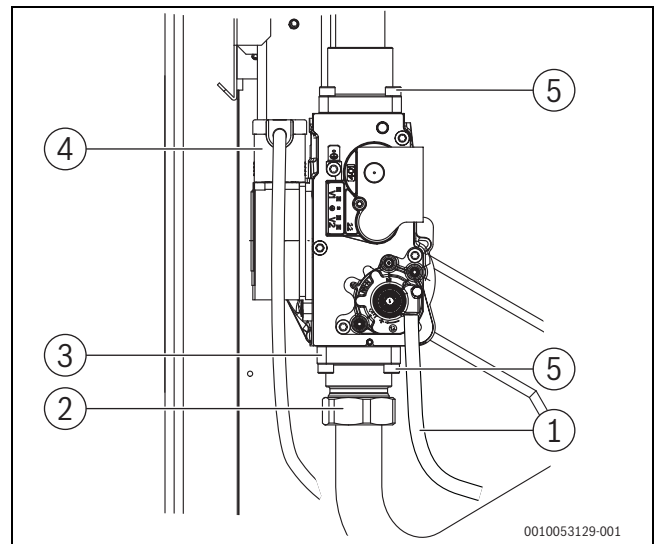


Bild 60 Anschlüsse Gasarmatur (150 kW [V04]) lösen

- [1] Messleitung Kompensation (blau)
- [2] Überwurfmutter Gasrohr
- [3] Flansch
- [4] Stecker Magnetventil
- [5] Schrauben (4 x) unten und oben

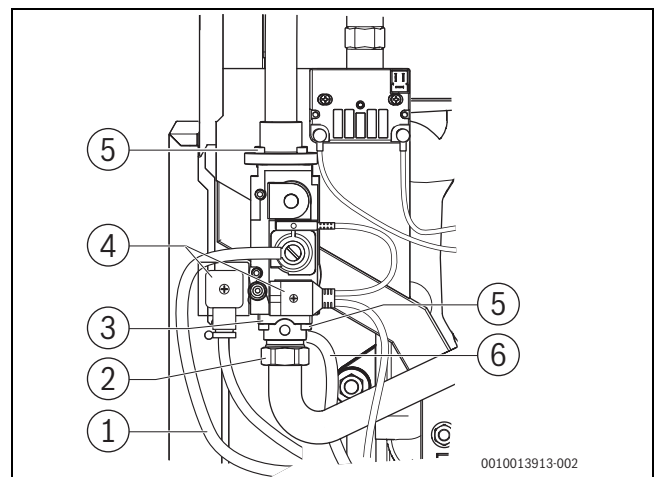


Bild 61 Anschlüsse Gasarmatur (75 ... 100 kW) lösen

- [1] Messleitung Kompensation (blau)
- [2] Überwurfmutter Gasrohr
- [3] Flansch
- [4] Stecker Magnetventil
- [5] Schrauben (4 x) unten und oben
- [6] Messleitung Gas-Ausgangsdruck

11.11.2 Gebläse ausbauen

- ▶ Heizungsanlage außer Betrieb nehmen (→ Kapitel 9.1, Seite 33).
- ▶ Gas-Hauptabsperreinrichtung oder Gashahn schließen und gegen unbeabsichtigtes Wiederöffnen sichern.
- ▶ Vorderwand abnehmen (→ Kapitel 11.1, Seite 35).
- ▶ Elektrische Anschlüsse am Gebläse lösen (→ Bild 62, 63 bzw. 64).
- ▶ Steckverbinder trennen (→ Bild 62)

Bei raumluftunabhängiger Betriebsweise:

- ▶ Klappschelle am Zuluftschlauch lösen (→ Bild 43, Seite 40).
- ▶ Zuluftschlauch mit Stutzen vom Zuluftsammler abziehen (→ Bild 43, Seite 40).

Bei Kesselgröße 75-150 kW:

- ▶ Überwurfmutter am Venturi lösen (→ Bild 62 und 63, [3]).
- ▶ 4 Sechskant-Muttern am Gemischkrümmer entfernen (→ Bild 62 und 63).

Bei Kesselgröße 200-300 kW:

- ▶ Gemischflansch durch entfernen der 4 Muttern am Venturi abschrauben (→ Bild 65, [1]).
- ▶ 4 Sechskant-Muttern am Gemischkrümmer entfernen (→ Bild 65).
- ▶ Brenner heraus ziehen (→ Kapitel 11.7, Seite 39).
- ▶ Gebläse durch entfernen der 4 Muttern am Gemischkrümmer abschrauben (→ Bild 65, [2]).

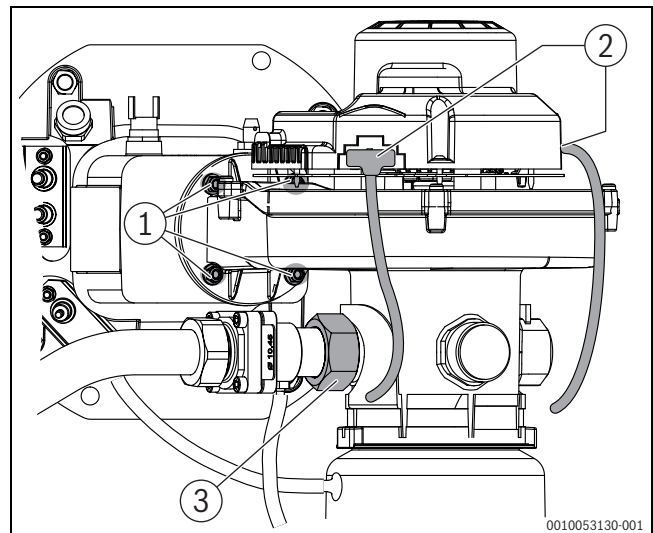


Bild 63 Elektrische Anschlüsse, Gebläse ausbauen (Kesselgröße 150 kW [V04])

- [1] Sechskant-Muttern (4x) am Gemischkrümmer
- [2] Elektrische Anschlüsse am Gebläse, Kesselgröße 150 kW
- [3] Überwurfmutter am Venturi, Kesselgröße 150 kW

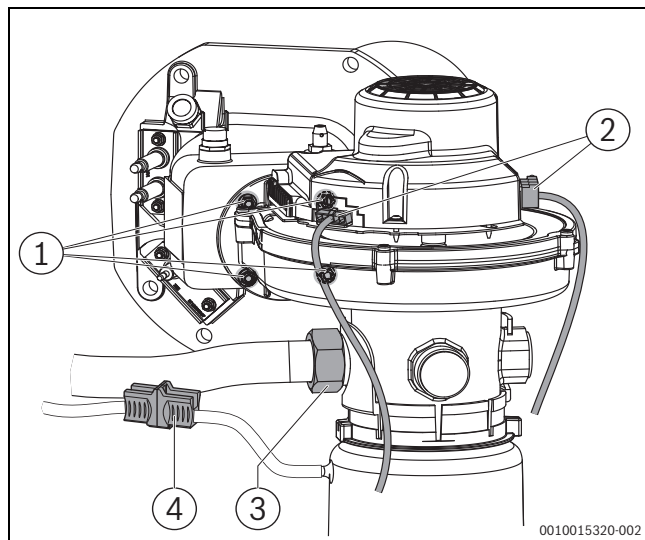


Bild 62 Elektrische Anschlüsse, Gebläse ausbauen (Kesselgröße 75-150 kW [bis V03])

- [1] Sechskant-Muttern (4x) am Gemischkrümmer
- [2] Elektrische Anschlüsse am Gebläse, Kesselgröße 75-150 kW [bis V03]
- [3] Überwurfmutter am Venturi, Kesselgröße 75-150 kW [bis V03]
- [4] Steckverbinder, Kesselgröße 75-300 kW

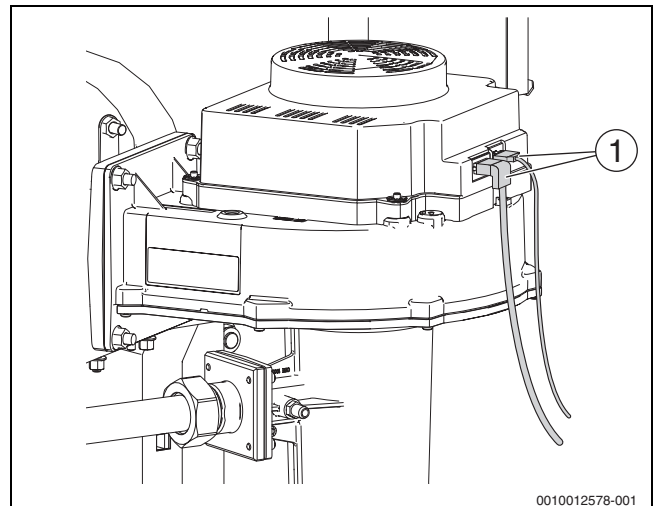


Bild 64 Elektrische Anschlüsse Gebläse (Kesselgröße 200-300 kW)

- [1] Elektrische Anschlüsse am Gebläse, Kesselgröße 200-300 kW

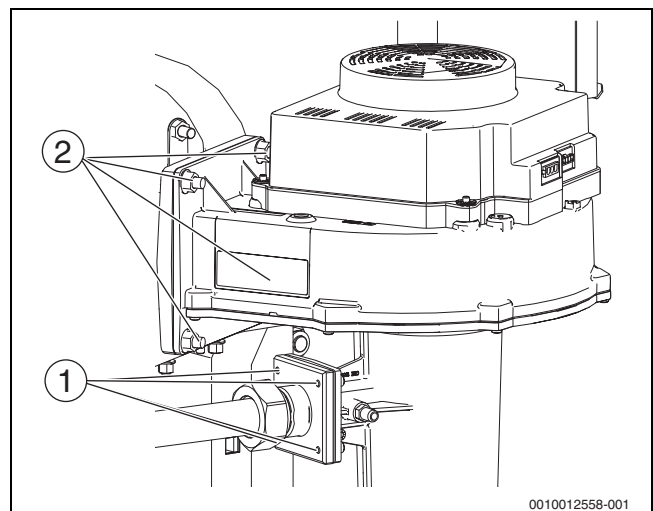


Bild 65 Gebläse ausbauen (Kesselgröße 200-300 kW)

- [1] Sechskant-Muttern (4x) am Venturi
- [2] Sechskant-Muttern (4x) am Gemischkrümmer

11.11.3 Austausch von Komponenten in Abhängigkeit der Nutzungsdauer

Sicherheitsrelevante Bauteile (z. B. Gasarmaturen) haben eine begrenzte Lebensdauer, die von ihrer Betriebsdauer in Schaltzyklen oder Jahren abhängt.



Bei überschrittener Betriebsdauer oder durch erhöhten Verschleiß kann es zum Ausfall des betroffenen Bauteils und zum Verlust der Anlagensicherheit kommen.

- ▶ Sicherheitsrelevante Bauteile nicht reparieren, manipulieren oder deaktivieren.
- ▶ Sicherheitsrelevante Bauteile bei jeder Inspektion und Wartung prüfen, um die fortbestehende Anlagensicherheit festzustellen.
- ▶ Sicherheitsrelevante Bauteile bei erhöhtem Verschleiß oder spätestens bei Erreichen der Betriebsdauer tauschen.
- ▶ Zum Tausch nur neue und unbeschädigte Originalersatzteile verwenden.

Folgende Komponenten müssen nach der aufgeführten Nutzungsdauer ersetzt werden.

Komponente	Austausch gemäß Vorgabe, je nachdem was zuerst eintritt	
	Austausch nach x Jahren Nutzungsdauer	Austausch nach y Kesselstarts
Gemischkrümmerdichtung (O-Ring)	5	–
Dichtung Reinigungsdeckel Wärmetauscher	5	–
Dichtung Reinigungsdeckel Kondensatwanne	5	–
Gebläse inklusive Dichtungen	10	–
Gasarmatur inklusive Dichtungen	10	500000
	oder nach Fehlererkennung durch Ventilprüfsystem	
Abgasdruckbegrenzer mit Anschlusschlauch	10	–
Differenzdruckwächter mit Anschlusschläuchen	10	250000
Sicherheitsventil	10	–

Tab. 16 Austausch nach Nutzungsdauer



Die angegebenen Austauschintervalle sind Vorgaben der KomponentenhHersteller und dienen zur langfristigen Sicherstellung des technisch einwandfreien Zustands und hohen Nutzungsgraden der Anlage.

- ▶ Austausch von Komponenten im Wartungsprotokoll dokumentieren.

 **GEFAHR**

Lebensgefahr durch Vergiftung!

Ein Nichtbeachten der vorgeschriebenen Austauschintervalle für Dichtungen im Abgasweg (Angaben des Abgassystem-Herstellers beachten) kann zum Austritt von lebensgefährlichen Abgasen führen.

- ▶ Unbedingt vorgeschriebene Austauschintervalle (Herstellerangaben) der Dichtungen beachten.
- ▶ Dichtungen generell bei Beschädigungen oder Alterserscheinungen ersetzen, unabhängig vom Austauschintervall.
- ▶ Den Austausch von Dichtungen dokumentieren.

 **GEFAHR**

Lebensgefahr durch Vergiftung bei austretenden Abgasen!

Die Verwendung ungeeigneter Gleitmittel bei der Montage der Abgasanlage kann zur späteren Zerstörung der Dichtungen und damit zum Austritt von Abgasen führen.

- ▶ Ausschließlich vom Hersteller der Abgasanlage freigegebene Gleitmittel verwenden.

 **GEFAHR**

Lebensgefahr durch austretende Gase!

- ▶ Bei jedem Austausch der Elektrode die Dichtung des Elektrodenblocks ersetzen.
- ▶ Dichtungen generell bei Beschädigungen oder Alterserscheinungen ersetzen.



Wir empfehlen, bei der jährlichen Wartung den Elektrodenblock auszutauschen.

11.12 Demontierte Teile montieren

11.12.1 Demontierte Teile montieren

- ▶ Alle Teile des Heizkessels, die zu Inspektions- oder Wartungszwecken demontiert wurden, in umgekehrter Reihenfolge wieder montieren.
- ▶ Bei Montage der Gasarmatur neue Dichtungen einlegen. Dabei auf korrekten Sitz achten.
- ▶ Kompensationsleitung anschließen und mit Schlauchschelle sichern.

HINWEIS

Sachschaden durch falsch/nicht angeschlossene Kompensationsleitung!

Eine falsch oder nicht korrekt angeschlossene Kompensationsleitung kann zum Überhitzen des Brenners und zur unhygienischen Verbrennung führen.

- ▶ Kompensationsleitung korrekt anschließen.
- ▶ Alle Dichtungen auf Verschleiß und Beschädigung prüfen.

 **VORSICHT**

Sachschaden und Undichtigkeiten durch Kraftübertragung!

- ▶ Beim Demontieren und Montieren des Gasrohres entsprechend gehalten, um eine Belastung anderer Bauteile zu vermeiden.

**VORSICHT****Gesundheitsgefahr durch falsches Gebläse oder Venturi!**

Bei Einbau eines falschen Gebläses oder eines falschen Venturis können erhöhte Emission auftreten.

- ▶ Für installierten Brenner geeignetes Gebläse einbauen.
- ▶ Für installierten Brenner geeignetes Venturi einbauen.
- ▶ Dichtheitsprüfung und Emissionsmessung durchführen.



Vorgeschriebener Wechsel der Dichtungen beachten (→ Kapitel 11.11.3, Seite 47).

- ▶ Bei Bedarf Dichtungen erneuern.
- ▶ Elektrische Steckverbindungen wieder herstellen.
- ▶ Bei der Inbetriebnahme darauf achten, dass das Gebläse nicht abgedeckt ist.

Anzugsmomente

Bauteil	Anzugsmoment [Nm]
Muttern am Gemischkrümmer/Vorderglied	10-12
Überwurfmutter Gasrohr 1"	45
Überwurfmutter Gasrohr 1 1/8"	52
Schrauben Deckel Kondensatwanne	3,5
Muttern Reinigungsdeckel	7
Muttern Gasarmatur/Gebläse	15
Schrauben M5x16 am Flansch Gasarmatur	4,75
Muttern Elektroden, Brennstab	3±10%

Tab. 17 Anzugsmomente

11.12.2 Gasleitung an der Gasarmatur montieren

- ▶ Neuen O-Ring am Flansch der Gasarmatur einlegen.
- ▶ Flansch des Gasanschlusses mit 4 Schrauben an der Gasarmatur wieder verschrauben.

11.12.3 Verbrennungsluftanschluss montieren

- ▶ Bei raumluftunabhängiger Betriebsweise Verbrennungsluftschlauch auf den Adapter aufstecken und mit Klappschelle sichern (→ Kapitel 5.7, Seite 19).

11.13 Dichtheit im Betrieb kontrollieren**HINWEIS****Sachschaden durch Kurzschluss!**

- ▶ Gebläseelektronik, Feuerungsautomat und andere gefährdete Stellen vor der Lecksuche abdecken.
- ▶ Lecksuchmittel nicht auf die Kabelführungen, Stecker oder elektrische Anschlussleitungen sprühen oder tropfen lassen.
- ▶ Heizkessel in Betrieb nehmen und alle Dichtungen unter Vollast mit Lecksuchmittel auf Dichtheit prüfen.
- ▶ Weitere Kontrollen der Dichtheit des gesamten Gasweges (→ Kapitel 7.16, Seite 32).

11.14 Ionisationsstrom prüfen

Um einen störungsfreien Betrieb sicherzustellen, muss der Ionisationsstrom bei Teil- und Vollast (und brennender Flamme) mindestens 10 µA betragen.

- ▶ Zur Prüfung des Ionisationsstroms die entsprechende technische Dokumentation des Regelgeräts beachten.

11.15 Inspektion und Wartung abschließen**11.15.1 Messgeräte entfernen**

Entsprechende Technische Dokumentation des Regelgeräts und der Bedieneinheit beachten.

11.15.2 Verkleidungsteile montieren

- ▶ Verkleidungsteile montieren (→ Bild 33, Seite 33).

11.15.3 Gas/Luftverhältnis kontrollieren

- ▶ Sauerstoff-Gehalt messen (→ Kapitel 11.6, Seite 38).

11.15.4 Inspektion und Wartung bestätigen

- ▶ Inspektions- und Wartungsprotokoll in diesem Dokument unterschreiben (→ Kapitel 17.7).

12 Notbetrieb

Der Feuerungsautomat geht selbsttätig in den Zustand Notbetrieb, wenn die Kommunikation mit dem Regelgerät unterbrochen ist.

Im Notbetrieb regelt der Feuerungsautomat die Kesseltemperatur auf 60 °C, um den Betrieb der Heizungsanlage aufrecht zu erhalten, bis die Kommunikation wieder hergestellt ist.

12.1 Störungen im Notbetrieb zurücksetzen

Entsprechende Technische Dokumentation des Regelgeräts und der Bedieneinheit beachten.

Im Notbetrieb können Störungen nur über die Taste Entstören am Feuerungsautomaten zurückgesetzt werden. Das Zurücksetzen ist nur möglich, wenn eine verriegelnde Störung vorliegt.

- ▶ Taste Entstören drücken, um die Störung zurückzusetzen.

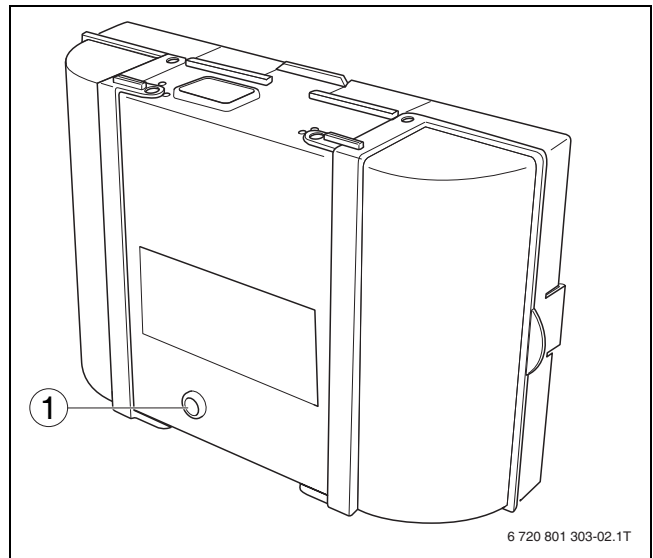


Bild 66 Störung am Feuerungsautomat zurücksetzen

- [1] Taste Entstören

13 Störungen beheben

13.1 Betriebszustand erkennen und Störungen zurücksetzen

HINWEIS

Anlagenschaden durch Frost.

Wenn die Heizungsanlage durch eine Störabschaltung nicht in Betrieb ist, kann sie bei Frost einfrieren.

- ▶ Störung unverzüglich beheben und die Heizungsanlage wieder in Betrieb nehmen.
- ▶ Wenn dies nicht möglich ist, Heizungs- und Trinkwasserleitungen am tiefsten Punkt entleeren.

Je nach installiertem Regelgerät oder eingesetzter Bedieneinheit können Störungen unterschiedlich angezeigt werden. Ebenso ist das Aufrufen der Störungshistorie unterschiedlich.

Eine Übersicht über die Betriebs- und Störungs-Codes sowie über mögliche Ursachen und Abhilfemaßnahmen können der → Technischen Do-

kumentation des Regelgeräts und der Bedieneinheit entnommen werden (→Kapitel 14, Seite 49).



Einige Störungen müssen an der Entstör-Taste des Feuerungsautomaten zurückgesetzt werden (→Kapitel 14, Seite 49).



Entsprechende Technische Dokumentation des Regelgeräts und der Bedieneinheit beachten.

13.2 Aufrufen der Störungshistorie

Je nach verwendetem Regelgerät oder installierter Bedieneinheit ist das Aufrufen der Störungshistorie unterschiedlich.



Entsprechende Technische Dokumentation des Regelgeräts und der Bedieneinheit beachten.

14 Betriebs- und Störungsanzeigen

14.1 Betriebsanzeigen Regelgerät

Betriebs-Code	Zusatz-Code	Ursache	Beschreibung	Prüfvorgang/ Ursache	Maßnahme
OA	-	Gerät im Schaltoptimierungsprogramm.	Innerhalb der eingestellten Schaltoptimierungszeit besteht eine erneute Brenneranforderung. Gerät befindet sich in Taktsperrung. Die Standard-Schaltoptimierungszeit beträgt 10 Minuten.	Leistungseinstellung am Basiscontroller prüfen. Regelungseinstellung an der Bedieneinheit prüfen.	Kesselleistung auf den erforderlichen Wärmebedarf des Gebäudes abstimmen. Regeleinstellung an die Anlagenbedingungen anpassen.
OC	-	Beginn Brennerstart.	-	-	-
OE	-	Das Gerät befindet sich in Betriebsbereitschaft, Wärmebedarf ist vorhanden, es wird jedoch zu viel Energie geliefert.	Der aktuelle Wärmebedarf der Anlage ist niedriger, als der minimale Modulationsgrad des Brenners zur Verfügung stellt.	-	-
OF	-	Ungenügender Durchfluss durch Kessel.	Temperaturdifferenz zwischen Vor- und Rücklauf > 15K Temperaturdifferenz zwischen Vorlauf und Sicherheitstemperturfühler > 15K	Vorlauftemperatur mit Basiscontroller kontrollieren, Rücklauftemperatur mit Bedieneinheit oder Service Key kontrollieren, Widerstand des Kesseltemperaturfühlers (STB) messen und mit Kennlinie vergleichen.	Einstellung der Kesselkreispumpe anpassen. Oberflächentemperatur des mit dem Sicherheitstemperturfühler bestückten Gussgliedes mit Temperaturmessgerät überprüfen. Kontrollieren, ob ein Gussglied mit Schmutz verstopft ist.
OH	-	Das Gerät befindet sich in Betriebsbereitschaft, kein Wärmebedarf vorhanden.	Der Heizkessel ist betriebsbereit und hat keine Wärmeanforderung vom Heizkreis.	-	-
OL	-	Öffnen der Gasarmatur.	-	-	-
OP	-	Warten auf Gebläseanlauf.	Die Detektion des Anlaufes wird für den weiteren Ablauf benötigt.	-	-
OU	-	Beginn des Programmablaufes zum Brennerstart.	-	-	-
OY	-	Die aktuelle Kesseltemperatur ist höher als die Sollkesselwassertemperatur.	Die aktuelle Kesseltemperatur ist höher als die Sollkesselwassertemperatur. Der Heizkessel wird abgeschaltet.	-	-

Betriebs-Code	Zusatz-Code	Ursache	Beschreibung	Prüfvorgang/ Ursache	Maßnahme
2P	564	Temperaturanstieg Kesseltemperaturfühler zu schnell (> 70K/min).	Wärmetauscherschutz wegen zu hoher Anstiegsgeschwindigkeit.	Keine oder zu geringe Wärmeabnahme (z. B. Thermostatventile und -mischer geschlossen). Kesselkreis-Volumenstrom zu gering. Pumpe ohne Funktion. Wasserseitige Ablagerungen im Kessel (Schmutz aus Heizungsanlage, Verkalkung).	Ausreichende Wärmeabnahme sicherstellen. Ausreichend dimensionierte Pumpen verbauen. Prüfen, ob Pumpe angesteuert wird. Ggf. Pumpe austauschen. Kesselblock mit für Aluminium geeigneten und freigegebenen Mitteln heizwasserseitig spülen/reinigen.
8Y	572	Das Regelgerät ist über die Anschlussklemme EV extern verriegelt.	Das Regelgerät setzt die Wärmeanforderung zum Feuerungsautomaten auf 0.	–	Wenn keine externe Blockierung benötigt wird, muss eine Brücke an den Anschlussklemmen EV installiert sein.

Tab. 18 Betriebs-Codes

14.2 Serviceanzeigen

SC ¹⁾	FC ²⁾	Beschreibung	Mögliche Ursache	Maßnahme
H03	1013	Betriebsstunden abgelaufen	Die eingestellte Betriebsstundenzahl bis zur nächsten Wartung wurde überschritten.	▶ Wartung durchführen.
H06	1016	Häufiger Flammenabriss	Bei den letzten Brennerstarts kam es häufig zum Flammenabriss. Fehlerhafte Zündanlage Fehlerhafte Brennereinstellung Fehlerhafte Brennerkomponenten Blockierter Abgas- / Zuluftweg	Um zu erkennen, in welcher Betriebsphase der Flammenabriss auftritt: ▶ Störungsspeicher der blockierenden Störung auslesen. ▶ Gasversorgung überprüfen. ▶ Zuluftansaug- / Abgasaustritts-Öffnungen und Abgas- / Zuluftweg auf Blockierung überprüfen. Blockierung beseitigen. ▶ Flammenfühlerstrom mit Bedieneinheit überprüfen. ▶ Zündung mit Funktionstest/Relaistest mit Bedieneinheit überprüfen. ▶ Brennereinstellung gemäß Einstelltabelle des Brenners prüfen und gegebenenfalls korrigieren. Wenn andere blockierende Störungen (Flammenabriss nach erfolgreicher Flammenbildung) vorliegen: ▶ Brennereinstellung gemäß Einstelltabelle des Brenners prüfen und gegebenenfalls korrigieren. ▶ Gasversorgungseinrichtung überprüfen. ▶ Steckerbelegung 1./2. Magnetventil überprüfen.
H07	1017	Wasserdruck zu niedrig	Der Wasserdruck ist nicht korrekt. Der Druckfühler ist defekt.	▶ Wasserdruck prüfen. ▶ Gegebenenfalls Wasser nachfüllen und Heizungsanlage entlüften. ▶ Druckfühler austauschen.
H08	1018	Service Zeit abgelaufen	Das eingestellte Wartungsdatum wurde erreicht.	▶ Wartung durchführen.

1) Service-Code SC (wird im Display der Bedieneinheit angezeigt)

2) Fehlercode FC (wird im Display der Bedieneinheit angezeigt)

Tab. 19 Serviceanzeigen

14.3 Störungsanzeigen Regelgerät

Art ¹⁾	Störungs-Code	Zusatz-Code	Ursache	Beschreibung	Prüfvorgang/Ursache	Maßnahme
B	2E	207	Der Wasserdruck ist < 0,8 bar.	-	Prüfen, ob der Druck in der Anlage mindestens 1,2 bar beträgt.	► Betriebsdruck korrigieren.
V	2U	533	Heizkessel oder Pumpe hydraulisch falsch eingebunden	Die Regelung des Heizkessels hat eine wasserseitige Falschdurchströmung erkannt.	Prüfen, ob der Kesselvor- und Rücklauf nicht vertauscht ist. Pumpe auf korrekte Fließrichtung prüfen.	► Vorlauf und Rücklauf korrekt anschließen. ► Korrekte Fließrichtung der Pumpen sicherstellen.
B	2U	565	Differenz Vorlauf- zu Rücklauf-temperatur zu groß. > 60 K	Wärmetauscherschutz wegen zu großer Temperaturspreizung.	Probleme in der Hydraulik.	► Anlagenhydraulik prüfen.
V	2U	575	Vorlauf- ISTB (intelligenter Sicherheitstemperaturbegrenzer)	Die Kesselvorlauf-Ist-Temperatur erreicht die Vorlauf- ISTB-Temperatur von 140 °C und ein Flammenstrom wird gemessen oder die Magnetventile sind auf.	Wasserseitige Durchströmung prüfen.	► Ausreichende Durchströmung sicherstellen. ► Kesseltemperaturfühler/STB austauschen. ► Zünd-/Überwachungselektrode austauschen.
V	3C	537	Keine Drehzahl.	Es liegt keine Drehzahlrückmeldung am Feuerungsautomat an, obwohl das Gebläse in Betrieb sein soll.	Verbindungsleitungen zwischen Feuerungsautomat und Gebläse auf fehlerhafte Kontaktierung, Unterbruch und Beschädigung prüfen. Steckverbinder an Feuerungsautomat und Gebläse prüfen.	► Korrekte Kontaktierung herstellen. Gegebenenfalls Kabel austauschen. ► Feuerungsautomat tauschen. ► Gegebenenfalls Gebläse austauschen.
V	3C	538	Zu geringe Gebläsedrehzahl.	Die ermittelte Drehzahl ist niedriger als die vorgegebene.	Verschmutzung des Gebläses. Gebläse defekt.	► Gegebenenfalls Gebläse reinigen. ► Gebläse tauschen.
V	3C	540	Zu hohe Gebläsedrehzahl.	Die ermittelte Drehzahl ist höher als die vorgegebene. Kaminzug zu hoch (>150 Pa).	Verbindungsleitung PWM-Signal/ Feuerungsautomat auf fehlerhafte Kontaktierung, Unterbruch und Beschädigung prüfen. Steckverbindungen auf Beschädigung prüfen. Kaminzug prüfen.	► Korrekte Kontaktierung herstellen. Gegebenenfalls Kabel austauschen. ► Feuerungsautomat tauschen. ► Gegebenenfalls Absperrklappe/ Zugbegrenzer einbauen.
V	4A	520	Vorlauf-ISTB. (Intelligenter Sicherheitstemperaturbegrenzer)	Die Vorlauf-temperatur hat einen Wert von 110 °C erreicht.	Da über den Kesseltemperaturfühler der Temperaturanstieg im Kessel überwacht wird und dadurch der Brenner rechtzeitig ausgeschaltet wird, kann diese Störungsanzeige unter normalen Umständen nicht erscheinen. Ungünstige Hydraulik in Zweikessel-Anlagen: Kessel beeinflussen sich gegenseitig. B. über den Rück- oder Vorlauf.	► Hydraulik prüfen.
V	4A	575	Ansprechen des ISTB (intelligenter Sicherheitstemperaturbegrenzer).	Die Kesselvorlauf-temperatur hat ihren max. zulässigen Wert erreicht.	Sicherheitstemperaturbegrenzer hat ausgelöst.	► Gasarmatur prüfen. (Erlischt die Flamme nach Regelabschaltung?)
V	4A	700		Werksauslieferungszustand	Kessel ist verriegelt	► Kessel über „Reset“ entriegeln (→ Kapitel 13.1, Seite 49)

Art ¹⁾	Störungs-Code	Zusatz-Code	Ursache	Beschreibung	Prüfvorgang/Ursache	Maßnahme
V	4U	521	Fühlerdifferenz am Kesseltemperaturfühler zwischen Temperaturfühler 1 und 2 zu groß.	Temperaturdifferenz zwischen Temperaturfühler 1 und 2 zu groß (Abweichung von > 5 K/2s).	Prüfen, ob die Entstör-Taste am Feuerungsautomat leuchtet. Prüfen, ob die Steckverbindung an Kesseltemperaturfühler und Feuerungsautomat verschmutzt oder beschädigt sind. Widerstandswerte am Kesseltemperaturfühler nach Tabelle und Stecker am Temperaturfühler optisch prüfen. Verbindungsleitung auf Durchgang prüfen.	<ul style="list-style-type: none"> ▶ Entstör-Taste am Feuerungsautomat betätigen. ▶ Gegebenenfalls Steckverbindungen reinigen oder austauschen. ▶ Wenn Fühlerwerte abweichen oder der Stecker defekt ist, Kesseltemperaturfühler austauschen. ▶ Bei Abweichung Verbindungsleitung tauschen.
V	4U	522	Kurzschluss Kesseltemperaturfühler zwischen Temperaturfühler 1 und 2.	Im Testmode für den Temperaturfühler wurde eine Störung festgestellt.	Fühlerleitung prüfen. Steckverbindung prüfen. Fühlerwerte nach Tabelle prüfen. Spannungswerte am Fühler nach Tabelle prüfen.	<ul style="list-style-type: none"> ▶ Bei Beschädigung tauschen. ▶ Bei Verschmutzung reinigen oder eventuell tauschen. ▶ Losen Stecker wieder aufstecken. ▶ Bei Abweichungen den Temperaturfühler austauschen.
V	4U	524	Kurzschluss Kesseltemperaturfühler.	Es wird eine zu hohe Temperatur (> 130 °C) am Kesseltemperaturfühler gemessen.	Fühlerleitung prüfen. Steckverbindung prüfen. Fühlerwerte nach Tabelle prüfen. Spannungswerte am Fühler nach Tabelle prüfen.	<ul style="list-style-type: none"> ▶ Bei Beschädigung tauschen. ▶ Bei Verschmutzung reinigen oder eventuell tauschen. ▶ Losen Stecker wieder aufstecken. ▶ Bei Abweichungen den Temperaturfühler austauschen.
V	4Y	523	Temperaturfühler des Heizkessels Unterbrechung.	Temperatur am Temperaturfühler des Heizkessels zu gering (< -5 °C)	Fühlerleitung prüfen. Steckverbindung prüfen. Fühlerwerte nach Tabelle prüfen. Spannungswerte am Fühler nach Tabelle prüfen.	<ul style="list-style-type: none"> ▶ Bei Beschädigung tauschen. ▶ Bei Verschmutzung reinigen oder eventuell tauschen. ▶ Losen Stecker wieder aufstecken. ▶ Bei Abweichungen den Temperaturfühler austauschen.
B	5L	542	Kommunikation mit Feuerungsautomat unvollständig.	Wenn nicht alle benötigten Daten vom Feuerungsautomat geliefert werden, erzeugt das Regelgerät diese Störung.	Leistungsverbindungen zwischen Feuerungsautomat und Regelgerät prüfen.	<ul style="list-style-type: none"> ▶ Wenn Verbindungen in Ordnung, Feuerungsautomat austauschen.

Art ¹⁾	Störungs-Code	Zusatz-Code	Ursache	Beschreibung	Prüfvorgang/Ursache	Maßnahme
B	5L	543	Keine Kommunikation mit dem Feuerungsautomat.	Das Regelgerät bekommt keine Daten vom Feuerungsautomat. Auswirkung: schnelles Blinken der Entstör-Taste am Feuerungsautomat (= Notbetrieb)	<p>Prüfen, ob die Stecker der elektrische Leitungen (BUS-Leitung und Netzleitung) zwischen Feuerungsautomat und Regelgerät richtig aufgesteckt sind.</p> <p>Im Regelgerät an den Anschlussklemmen "Netz SAFE" prüfen, ob 230 Volt anliegen.</p> <p>Prüfen, ob die Verbindungsleitungen (BUS- und Netzleitung) zwischen Feuerungsautomat und Regelgerät beschädigt sind.</p> <p>Prüfen, ob am Feuerungsautomat der Entstör-Taste grün leuchtet.</p> <p>Die BUS-Leitung zwischen Feuerungsautomat und Regelgerät trennen und prüfen, ob der Kessel in Notbetrieb geht (läuft auf 60 °C Kesseltemperatur).</p> <p>Durch Austausch prüfen, ob Feuerungsautomat oder Regelgerät defekt ist.</p> <p>Wenn der Entstör-Taste am Feuerungsautomat nicht leuchtet, eine gewisse Zeit abwarten, da bei kaltem Feuerungsautomat das Gerät evtl. nicht anläuft.</p> <p>Prüfen, ob Sicherheitskette (Anschlussklemme 17/18 Regelgerät) ausgelöst hat.</p>	<ul style="list-style-type: none"> ▶ Lösen Stecker wieder aufstecken. ▶ Wenn keine 230 Volt anliegen, Regelgerät austauschen. ▶ Gegebenenfalls Verbindungsleitung austauschen. ▶ Wenn die Entstör-Taste nicht leuchtet, Feuerungsautomat austauschen. ▶ Wenn der Heizkessel nicht anläuft, Feuerungsautomat austauschen. ▶ Feuerungsautomat oder Regelgerät austauschen. ▶ Max. 30 Minuten warten und prüfen, ob dann der Entstör-Taste am Feuerungsautomat wieder grün leuchtet. Wenn dies nicht der Fall ist, Feuerungsautomat austauschen. ▶ Ursache des Auslösens der Sicherheitskette ermitteln und Problem beheben. Danach entsprechendes Sicherheitsglied zurücksetzen.

Art ¹⁾	Störungs-Code	Zusatz-Code	Ursache	Beschreibung	Prüfvorgang/Ursache	Maßnahme
B	6A	577	Keine Flamme innerhalb der Sicherheitszeit.	Innerhalb der Sicherheitszeit ist der Ionisationsstrom < 1,1 µA.	<p>Luft in Gasleitung.</p> <p>Gegendruck der Abgasanlage zu hoch durch ungünstige Ausführung (zu viele Umlenkungen, Querschnitte zu gering, zu lang, zu lange waagerechte Strecken).</p> <p>Querschnitte der Gasleitung nicht ausreichend dimensioniert (min. Querschnitt des Gas-Anschlussrohrs)</p> <p>Gas-Druckregler nicht auf benötigte Gasmenge abgestimmt.</p> <p>Gas-Anschlussdruck zu niedrig.</p> <p>Prüfen, ob Steckverbinder Kompensationsleitung/Ionisationsleitung korrekt montiert ist.</p> <p>Verbindungsleitung zwischen Feuerungsautomat und Überwachungselektrode auf fehlerhafte Kontaktierung, Unterbrechung und Beschädigung prüfen.</p> <p>Verbindungsleitung zwischen Zündtrafo und Zündelektrode auf fehlerhafte Kontaktierung (an Elektrode und Trafo), Unterbrechung und Beschädigung prüfen.</p> <p>Elektrodenabstände und Zünd-/Ionisationselektrode auf Beschädigung prüfen.</p> <p>Zünd-/Ionisationselektrode verschmutzt.</p> <p>Zündtrafo defekt (kein oder verzögerter Zündfunke, „harter Start“).</p> <p>Feuerungsautomat defekt.</p>	<ul style="list-style-type: none"> ▶ Gasleitung entlüften. ▶ Abgasanlage korrekt dimensionieren und ausführen. ▶ Ausreichend dimensionierte Gasleitungen installieren. ▶ Auf benötigte Gasmenge abgestimmten Gas-Druckregler einbauen, gegebenenfalls Gasversorger informieren. ▶ Bei zu niedrigem Druck Gasversorger informieren. ▶ Korrekte Kontaktierung herstellen. Gegebenenfalls Kabel austauschen. ▶ Brennstab oder Elektrode ausrichten. Defekte Elektrode austauschen. ▶ Zünd-/Ionisationselektrode reinigen oder austauschen. ▶ Zündtrafo austauschen. ▶ Feuerungsautomat austauschen.
V	6A	578	Keine Flamme innerhalb der Sicherheitszeit	<p>Innerhalb der Sicherheitszeit wurde kein Flammensignal erkannt.</p> <p>Abgas- und/oder Zuluftweg blockiert.</p> <p>Verriegelung nach 3. Versuch.</p>	Wenn der Servicecode weiterhin angezeigt wird, Temperaturwächter prüfen (→ Kapitel 15).	▶ Gegebenenfalls Temperaturwächter austauschen.
V	6C	576	Ionisationsstrom innerhalb der Vorbelüftung > 0.9 µA.	Es wurde ein Flammensignal innerhalb der Vorbelüftungsphase erkannt.	Elektrode verschmutzt oder defekt.	▶ Elektrode reinigen, gegebenenfalls tauschen. Wenn der Elektrodentausch nicht hilft, muss der Feuerungsautomat getauscht werden.
B	6L	514	Flammenabriss innerhalb der Stabilisierungszeit Flamme.	Es wurde kein Flammensignal innerhalb der Stabilisierungszeit detektiert.	-	▶ Keine, der Feuerungsautomat versucht einen Wiederanlauf.
B	6L	515	Ausfall des Ionisationssignals im Betrieb.	Während des Brennerbetriebes Ausfall des Ionisationssignals.	-	▶ Keine, der Feuerungsautomat versucht einen Wiederanlauf.

Art ¹⁾	Störungs-Code	Zusatz-Code	Ursache	Beschreibung	Prüfvorgang/Ursache	Maßnahme
V	6L	561	5-mal "Power up" (Spannungsunterbrechung während des Brennerstarts).	Der Feuerungsautomat wurde 5 mal während des Brenneranlaufes ausgeschaltet.	Die 230-V-Spannungsversorgung zum Regelgerät prüfen.	<ul style="list-style-type: none"> ▶ Feuerungsautomat an Entstörtaste entriegeln. ▶ Problem in der Spannungsversorgung beheben.
B	7A	550	Unterspannung.	Die Netzspannung ist zu niedrig.	Die Netzspannung darf 195 Volt nicht unterschreiten.	<ul style="list-style-type: none"> ▶ Korrekte Spannungsversorgung herstellen.
B	7A	551	Spannungsunterbrechung.	Die Netzspannung hatte eine kurze Unterbrechung.	Netzzuleitung auf evtl. Wackelkontakte prüfen. Verdrahtung und richtige Kontaktierung des Netzsteckers an Regelgerät und Feuerungsautomat prüfen.	<ul style="list-style-type: none"> ▶ Gegebenenfalls Kontaktprobleme beheben.
B	7P	549	Die Sicherheitskette hat geöffnet.	Die in der Sicherheitskette eingebundenen externen Komponenten weisen eine Unterbrechung auf.	Komponenten auf Durchgang prüfen.	<ul style="list-style-type: none"> ▶ Gegebenenfalls defekte Komponenten austauschen.
Voder B	8L	534	Kein Gas-Anschlussdruck. Abgasdruckbegrenzer hat ausgelöst Differenzdruckwächter hat ausgelöst. Differenzdruckwächter ist defekt.	Interne Sicherheitskette (Abgasdruckbegrenzer, Differenzdruckwächter, Ventilprüfsystem) ist geöffnet; →Bild 78, Seite 68	Prüfen, ob der Gashahn geöffnet ist. Prüfen, ob Gasdruck vorhanden ist. Prüfen, ob Abgasdruckbegrenzer geschaltet hat. Wenn Abgasdruckbegrenzer geschaltet hat, Anschlüsse und Dichtigkeit der Abgasanlage überprüfen! Abgasleitung und Verbrennungsluftleitung auf Verschmutzung (gegebenenfalls Filterverschmutzung, falls vorhanden) oder Blockierung prüfen. Gasfilter auf Verschmutzung prüfen. Prüfen, ob Differenzdruckwächter geschaltet hat. Prüfen, ob Ventilprüfsystem geschaltet hat.	<ul style="list-style-type: none"> ▶ Gasdruck messen. ▶ Nach Entriegeln des Abgasdruckbegrenzers Ursache für das Auslösen suchen, Brennstab prüfen, Position Zündelectrode prüfen, Zustand Zündelectrode prüfen, Zündfunke prüfen, Kontakt Zündkabel prüfen. ▶ Brennstab entgegen der Strömungsrichtung ausblasen. ▶ Bei Verwendung des Zubehörs „Luftfilter“ prüfen, ob der Filter verschmutzt ist. Hierzu PWM-Stecker am Gebläse abziehen und bei laufendem Gebläse prüfen, ob an der Füllstandsanzeige des Luftfiltergehäuses die gelbe Warnanzeige sichtbar ist. Wenn ja, Filter tauschen. ▶ Differenzdruckwächter prüfen (→Kapitel 16, Seite 60). ▶ Gegebenenfalls Gasfilter tauschen. ▶ Gegebenenfalls Gasarmatur tauschen.
B	8L	579	Kein Gas-Anschlussdruck.	Obwohl das Magnetventil 1 geöffnet haben müsste, steht kein Gas-Anschlussdruck an. Der Brenner macht nacheinander drei Startversuche, dann wartet er eine Stunde, um erneut drei Startversuche durchzuführen.	Prüfen, ob der Gashahn geöffnet ist. Gas-Anschlussdruck messen. Evtl. Gasarmatur tauschen.	<ul style="list-style-type: none"> ▶ Eventuell Gasarmatur tauschen. ▶ Prüfen, ob Gas-Anschlussdruck vorhanden ist.
V	8P	580	Magnetventil 1 undicht.	Das Ventilprüfsystem hat eine unzulässig hohe Leckrate bei Magnetventil 1 erkannt.	Gasarmatur auf Verschmutzung prüfen. Gasfilter vorhanden.	<ul style="list-style-type: none"> ▶ Gasarmatur tauschen.
V	8U	581	Magnetventil 2 undicht.	Das Ventilprüfsystem hat eine unzulässig hohe Leckrate bei Magnetventil 2 erkannt.	Vor Austausch der Gasarmatur Siphon und Kondensatablauf auf Funktion (Kondensatstau) prüfen. Gasarmatur auf Verschmutzung prüfen. Gasfilter vorhanden.	<ul style="list-style-type: none"> ▶ Gasarmatur tauschen.

Art ¹⁾	Störungs-Code	Zusatz-Code	Ursache	Beschreibung	Prüfvorgang/Ursache	Maßnahme
B	8U	584	Umschaltmodul keine Rückmeldung	Umschaltmodul erhält die Rückmeldung nicht innerhalb der festgelegten Zeit.	Rückmeldung von externen Komponenten fehlt. Anschlussleitung beschädigt oder defekt. Externe Komponente defekt.	<ul style="list-style-type: none"> ▶ Abgassperrklappe oder andere angeschlossene Komponente prüfen. ▶ Umschaltmodul prüfen. ▶ Steckerverbindung prüfen. ▶ Gegebenenfalls Anschlussleitung austauschen. ▶ Gegebenenfalls externe Komponente austauschen.
V	9Y	500 501 502 503	Störung internes Feuerungsautomat-Relais.	Interner Elektronikfehler im Feuerungsautomat.	"Reset" Taste betätigen und warten, ob die Störung behoben ist.	<ul style="list-style-type: none"> ▶ Wenn die Störung nach "Reset" bestehen bleibt, muss der Feuerungsautomat ausgetauscht werden.
V	A01	800	Außentemperaturfühler ist defekt	Temperaturfühler ist falsch angeschlossen oder angebracht. Bruch oder Kurzschluss der Fühlerleitung. Temperaturfühler ist defekt.	Konfiguration prüfen. Fühleranschluss und Fühlerleitung prüfen. Fühleranbringung prüfen. Widerstandswerte des Temperaturfühlers nach Tabelle prüfen.	<ul style="list-style-type: none"> ▶ Konfiguration ändern. ▶ Gegebenenfalls Kontaktproblem beseitigen. ▶ Gegebenenfalls Temperaturfühler austauschen. ▶ Wenn die Verbindungsleitung, Kontaktierung und Widerstandswerte in Ordnung sind, Regelgerät tauschen.
V	A01	808	Warmw.-Temperaturfühler 1 defekt. Geg.falls WW-funkt. deaktivieren	Temperaturfühler ist falsch angeschlossen oder angebracht. Bruch oder Kurzschluss der Fühlerleitung. Temperaturfühler ist defekt	Fühleranschluss und Fühlerleitung prüfen. Fühleranbringung am Speicher prüfen. Widerstandswerte des Temperaturfühlers nach Tabelle prüfen.	<ul style="list-style-type: none"> ▶ Gegebenenfalls Kontaktproblem beseitigen. ▶ Gegebenenfalls Temperaturfühler austauschen. ▶ Wenn die Verbindungsleitung, Kontaktierung und Widerstandswerte in Ordnung sind, Regelgerät tauschen.
V	A01	810	Warmwasser bleibt kalt	Ständige Zapfung oder Leckage. Temperaturfühler falsch angeschlossen oder angebracht. Bruch oder Kurzschluss der Fühlerleitung. Temperaturfühler ist defekt. Speicherladepumpe falsch angeschlossen oder defekt.	Fühleranschluss und Fühlerleitung prüfen. Fühleranbringung prüfen. Widerstandswerte des Temperaturfühlers nach Tabelle prüfen. Funktion der Speicherladepumpe prüfen, z. B. mit Funktionstest.	<ul style="list-style-type: none"> ▶ Eventuelle Leckage beseitigen. ▶ Fehler bei Fühleranschluss und Fühlerleitung beheben. ▶ Gegebenenfalls Temperaturfühler austauschen. ▶ Gegebenenfalls Speicherladepumpe austauschen.
V	A01	845	Hydraulische Konfiguration wird nicht unterstützt	Wärmeerzeuger unterstützt die vorgegebene hydraulische Konfiguration nicht (z. B. weil mehr Pumpenausgänge benötigt werden als vorhanden)	Konfiguration prüfen.	<ul style="list-style-type: none"> ▶ Warmwasser auf Modul konfigurieren oder deinstallieren. ▶ Heizkreis 1 auf Modul konfigurieren oder deinstallieren. ▶ Systempumpe auf „Keine“ stellen.

Art ¹⁾	Störungs-Code	Zusatz-Code	Ursache	Beschreibung	Prüfvorgang/Ursache	Maßnahme
V	AD1	818	Wärmeerzeuger bleibt kalt	Wenn der Heizkessel eine bestimmte Zeit unterhalb der Pumpenlogiktemperatur ist, obwohl der Brenner an ist, wird diese Störungsanzeige erzeugt.	Konfiguration prüfen.	<ul style="list-style-type: none"> ▶ Anlagenauslegung und Pumpenparametrierung in der Bedieneinheit überprüfen. ▶ Bei Bedarf Anlagenauslegung und Pumpenparametrierung in der Bedieneinheit korrigieren. ▶ Rückschlagventil auf Funktion prüfen. ▶ Bei Bedarf nachrüsten. ▶ Überprüfen, ob Schwerkraftbremsen in Arbeitsstellung stehen.
V	CO	568	Störung Wasserdrukfühler (Kabelbruch).	Unterbrechung Wasserdrukfühler (Spannung > 3,5 V).	Leitungsverbindung zum Wasserdrukfühler prüfen. Wasserdrukfühler prüfen.	<ul style="list-style-type: none"> ▶ Eventuelle Unterbrechung beseitigen. ▶ Wasserdrukfühler austauschen.
V	CO	569	Störung Wasserdrukfühler (Kurzschluss).	Kurzschluss Wasserdrukfühler (Spannung < 0,5 V).	Leitungsverbindung zum Wasserdrukfühler prüfen. Wasserdrukfühler prüfen.	<ul style="list-style-type: none"> ▶ Eventuellen Kurzschluss beseitigen. ▶ Wasserdrukfühler austauschen.
V	CY	566	Rücklauftemperatur < -5 °C (Unterbrechung)	Das Regelgerät erhält unrealistische Werte vom Rücklauftemperaturfühler.	Verbindungsleitung zwischen Feuerungsautomat und Rücklauftemperaturfühler prüfen. Elektrischen Anschluss der Verbindungsleitung an Feuerungsautomat und Rücklauftemperaturfühler überprüfen. Widerstandswerte des Temperaturfühlers nach Tabelle prüfen. Feuerungsautomat defekt.	<ul style="list-style-type: none"> ▶ Gegebenenfalls Verbindungsleitung austauschen. ▶ Gegebenenfalls Kontaktproblem beseitigen. ▶ Gegebenenfalls Temperaturfühler austauschen. ▶ Wenn die Verbindungsleitung, Kontaktierung und Widerstandswerte in Ordnung sind, Feuerungsautomat tauschen.
V	CY	567	Rücklauftemperatur > 130 °C (Kurzschluss)	Das Regelgerät erhält unrealistische Werte vom Rücklauftemperaturfühler.	Verbindungsleitung zwischen Feuerungsautomat und Rücklauftemperaturfühler prüfen. Elektrischen Anschluss der Verbindungsleitung an Feuerungsautomat und Rücklauftemperaturfühler überprüfen. Widerstandswerte des Temperaturfühlers nach Tabelle prüfen. Feuerungsautomat defekt.	<ul style="list-style-type: none"> ▶ Gegebenenfalls Verbindungsleitung austauschen. ▶ Gegebenenfalls Kontaktproblem beseitigen. ▶ Gegebenenfalls Temperaturfühler austauschen. ▶ Wenn die Verbindungsleitung, Kontaktierung und Widerstandswerte in Ordnung sind, Feuerungsautomat tauschen.
V	CY	573	Vorlauftemperatur < -5 °C (Unterbrechung)	Das Regelgerät erhält unrealistische Werte vom Vorlauftemperaturfühler	Verbindungsleitung zwischen Feuerungsautomat und Vorlauftemperaturfühler prüfen. Elektrischen Anschluss der Verbindungsleitung an Feuerungsautomat und Vorlauftemperaturfühler überprüfen. Widerstandswerte des Temperaturfühlers nach Tabelle prüfen. Feuerungsautomat defekt.	<ul style="list-style-type: none"> ▶ Gegebenenfalls Verbindungsleitung austauschen. ▶ Gegebenenfalls Kontaktproblem beseitigen. ▶ Gegebenenfalls Temperaturfühler austauschen. ▶ Wenn die Verbindungsleitung, Kontaktierung und Widerstandswerte in Ordnung sind, Feuerungsautomat tauschen.

Art ¹⁾	Störungs-Code	Zusatz-Code	Ursache	Beschreibung	Prüfvorgang/Ursache	Maßnahme
V	CY	574	Vorlauftemperatur > 130 °C (Kurzschluss)	Das Regelgerät erhält unrealistische Werte vom Vorlauftemperaturfühler	Verbindungsleitung zwischen Feuerungsautomat und Vorlauftemperaturfühler prüfen.	▶ Gegebenenfalls Verbindungsleitung austauschen.
					Elektrischen Anschluss der Verbindungsleitung an Feuerungsautomat und Vorlauftemperaturfühler überprüfen.	▶ Gegebenenfalls Kontaktproblem beseitigen.
					Widerstandswerte des Temperaturfühlers nach Tabelle prüfen.	Gegebenenfalls Temperaturfühler austauschen.
					Feuerungsautomat defekt.	▶ Gegebenenfalls Temperaturfühler austauschen. ▶ Wenn die Verbindungsleitung, Kontaktierung und Widerstandswerte in Ordnung sind, Feuerungsautomat tauschen.
V	EE	601	Messung Kesseltemperaturfühler (Doppelfühler).	Aufeinanderfolgende Messungen der Kesseltemperatur weichen zu stark voneinander ab.	Kabel zu Kesseltemperaturfühler und Kontaktstellen an Feuerungsautomat und Druckfühler prüfen. Steckverbindung prüfen.	▶ Bei Beschädigung tauschen. ▶ Bei Verschmutzung reinigen oder eventuell tauschen. ▶ Losen Stecker wieder aufstecken.
					Fühlerwerte nach Tabelle prüfen.	▶ Bei Abweichungen den Temperaturfühler tauschen.
					Feuerungsautomat defekt.	▶ Wenn die Verbindungsleitung, Kontaktierung und Widerstandswerte in Ordnung sind, Feuerungsautomat tauschen.
V	EE	612	Messung Rücklauftemperaturfühler	Aufeinanderfolgende Messungen der Rücklauftemperatur weichen zu stark voneinander ab.	Kabel zu Rücklauftemperaturfühler und Kontaktstellen prüfen. Steckverbindung prüfen.	▶ Bei Beschädigung tauschen. ▶ Bei Verschmutzung reinigen oder eventuell tauschen. ▶ Losen Stecker wieder aufstecken.
					Fühlerwerte nach Tabelle prüfen.	▶ Bei Abweichungen den Temperaturfühler tauschen.
					Feuerungsautomat defekt.	▶ Wenn die Verbindungsleitung, Kontaktierung und Widerstandswerte in Ordnung sind, Feuerungsautomat tauschen.
V	EE	613	Messung Vorlauftemperaturfühler	Aufeinanderfolgende Messungen der Vorlauftemperatur weichen zu stark voneinander ab.	Kabel zu Vorlauftemperaturfühler und Kontaktstellen prüfen. Steckverbindung prüfen.	▶ Bei Beschädigung tauschen. ▶ Bei Verschmutzung reinigen oder eventuell tauschen. ▶ Losen Stecker wieder aufstecken.
					Fühlerwerte nach Tabelle prüfen.	▶ Bei Abweichungen den Temperaturfühler tauschen.
					Feuerungsautomat defekt.	▶ Wenn die Verbindungsleitung, Kontaktierung und Widerstandswerte in Ordnung sind, Feuerungsautomat tauschen.

Art ¹⁾	Störungs-Code	Zusatz-Code	Ursache	Beschreibung	Prüfvorgang/Ursache	Maßnahme
V	LL	571	Zu viele Wiederanläufe trotz Entriegelung.	Es traten direkt hintereinander 15 Wiederanläufe auf. Das heißt, nach dem Entriegeln war immer noch das gleiche Problem vorhanden. Achtung: Diese Störung lässt sich nur über die Entstör-Taste am Feuerungsautomat entriegeln.	Es wurden laufend vorhandene Störungen nur entriegelt und nicht behoben.	► Fehlerursache für die Störungen, die zu den Entriegelungen geführt haben, suchen und beseitigen.
V	LP	570	Zu viele Entriegelungen über die Schnittstelle.	Es wurden innerhalb einer bestimmten Zeit zu viele Entriegelungen über die Schnittstelle empfangen. Achtung: Diese Störung lässt sich nur über die Entstör-Taste am Feuerungsautomat entriegeln.	Es wurden laufend vorhandene Störungen nur entriegelt und nicht behoben. Es liegt eine Fehlfunktion des Basiscontrollers vor, wodurch ständig entriegelt wird. Es liegt eine Fehlfunktion im Feuerungsautomat vor.	► Fehlerursache für die Störungen, die zu den Entriegelungen geführt haben, suchen und beseitigen. ► Basiscontroller austauschen. ► Feuerungsautomat austauschen.

Tab. 20 Störungsanzeigen¹⁾ V = verriegelnd; B = blockierend

14.4 Betriebsanzeige Feuerungsautomat

Die Beleuchtung der Taste Entstören zeigt den aktuellen Betriebszustand an.

Betriebszustand	Farbcode	Beleuchtung der Taste Entstören
Feuerungsautomat ist in Betrieb	■.....	an
Feuerungsautomat ist im verriegelnden Fehlerzustand	■.....○.....■.....○.....■.....○.....■.....○.....■.....○.....	blinkt langsam
Feuerungsautomat ist im Notbetrieb, Kommunikation gestört	■○■○■○■○■○■○■○■○■○■○	blinkt schnell
Feuerungsautomat ist nicht in Betrieb	○.....	aus

Tab. 21 Anzeige des Betriebszustands des Brenners über die Beleuchtung der Taste Entstören

- ... permanent
- aus
- grün

15 Temperaturwächter prüfen

Wenn der Service-Code 6A 578 fortlaufend angezeigt wird (→ Bild 67), muss der Temperaturwächter am Brenner wie folgt überprüft werden:

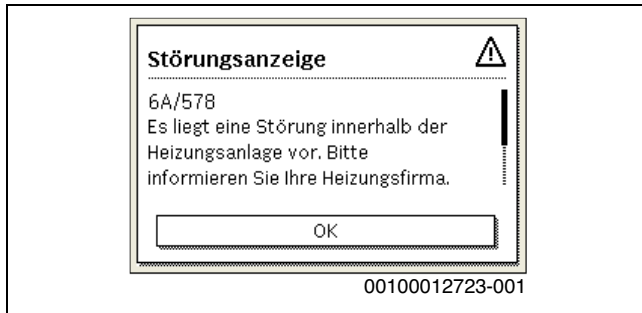


Bild 67 Anzeige Service-Code 6A 578 (Beispielanzeige MX25)

- ▶ Stecker am Temperaturwächter abziehen.
- ▶ Elektrischen Widerstand an den Kontakten des Temperaturwächters messen (→ Bild 68).
Wenn der gemessene Wert < 1 Ohm beträgt (oder Signalton, je nach Messgerät), ist der Temperaturwächter in Ordnung.
Wenn kein Wert oder ein Widerstand > 1 Ohm angezeigt wird (→ Bild 69), Werks-Kundendienst zwecks Rücksendung kontaktieren und Brenner austauschen.

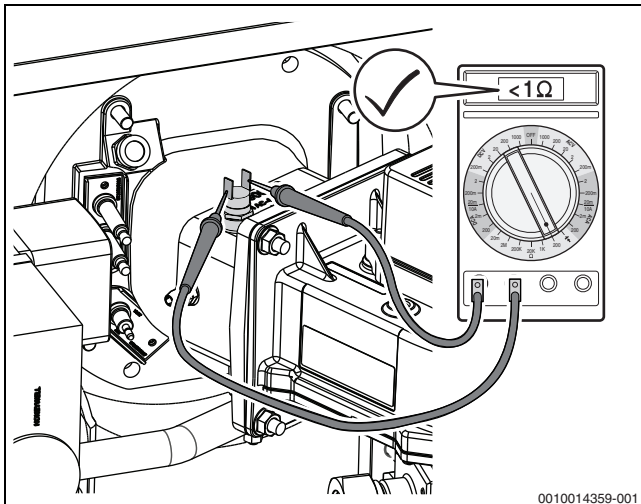


Bild 68 Elektrischen Widerstand an den Kontakten des Temperaturwächters messen (Temperaturwächter in Ordnung)

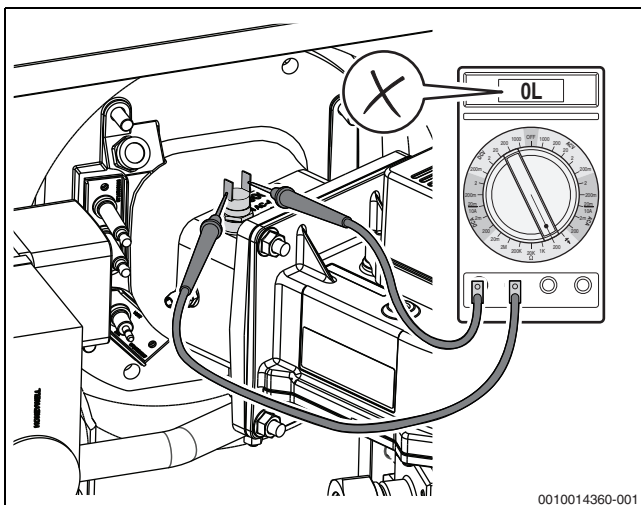


Bild 69 Elektrischen Widerstand an den Kontakten des Temperaturwächters messen (Temperaturwächter nicht in Ordnung)

16 Differenzdruckwächter prüfen

Wenn der Service-Code 8L 534 fortlaufend angezeigt wird, muss die korrekte Funktion des Differenzdruckwächters (→ Bild 35, Seite 35) wie folgt überprüft werden:

16.1 Differenzdruckwächter bei Unterdruck auf Durchgang prüfen

Der Differenzdruckwächter ist im Betriebszustand geschlossen. Die Kontakte sind geschlossen. Um einen Betriebszustand mit Unterdruck zu simulieren, muss das Gebläse eingeschaltet sein.

- ▶ Regelgerät auf Stand by einstellen (→ Technische Dokumentation Regelgerät).
- ▶ Stecker (PWM-Signal) [1] am Gebläse abziehen. Das Gebläse läuft an.

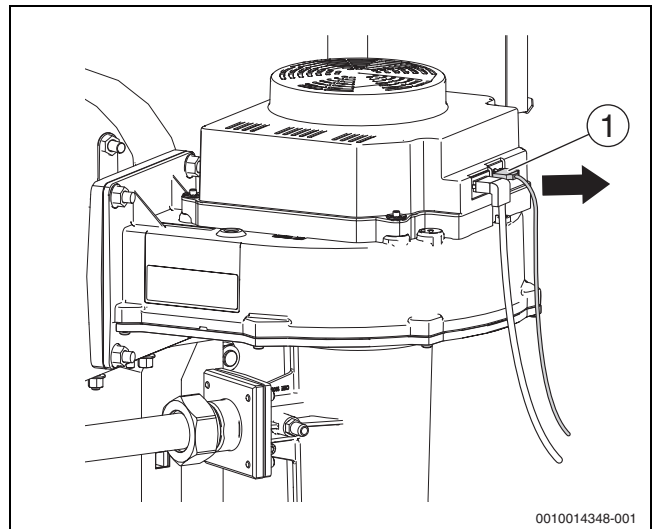


Bild 70 Stecker (PWM-Signal) am Gebläse abziehen (Kesselgröße 200-300 kW)

- [1] Stecker PWM-Signal, Kesselgröße 200-300 kW

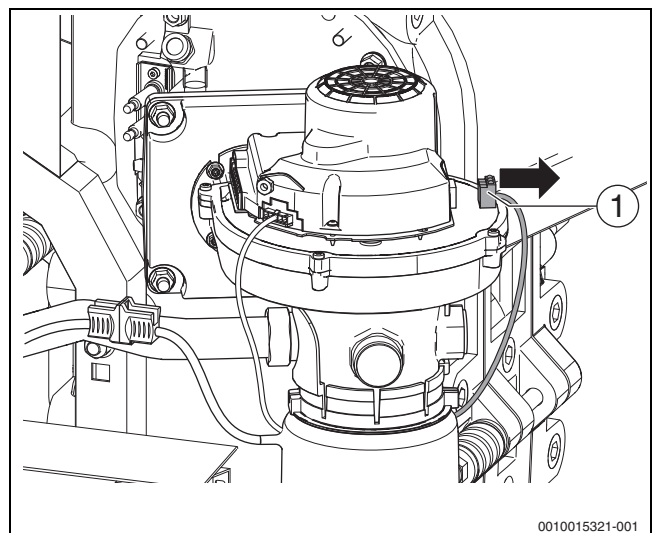


Bild 71 Stecker (PWM-Signal) am Gebläse abziehen (Dargestellt: Kesselgröße 75-100 kW)

- [1] Stecker PWM-Signal, Kesselgröße 75-150 kW

- ▶ Elektrische Anschlussleitungen am Differenzdruckwächter abziehen und Widerstand an den Kontakten messen (→Bild 72). Wenn der gemessene Wert < 1 Ohm beträgt (oder Signalton, je nach Messgerät), ist der Differenzdruckwächter in Ordnung. Wenn kein Wert oder ein Widerstand > 1 Ohm angezeigt wird (→Bild 73), Differenzdruckwächter austauschen.

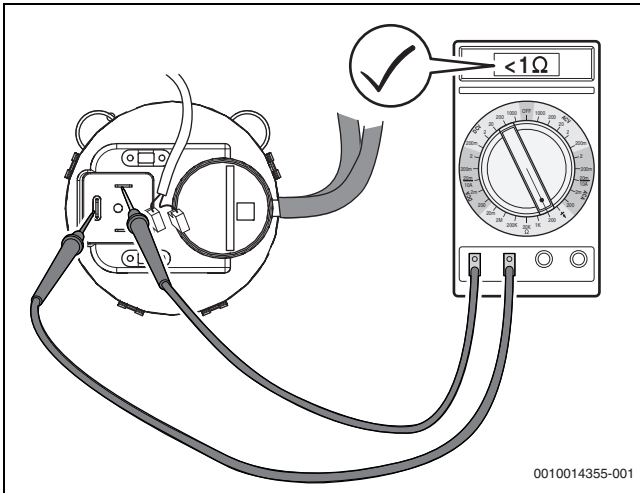


Bild 72 Differenzdruckwächter auf Durchgang prüfen (Differenzdruckwächter in Ordnung)

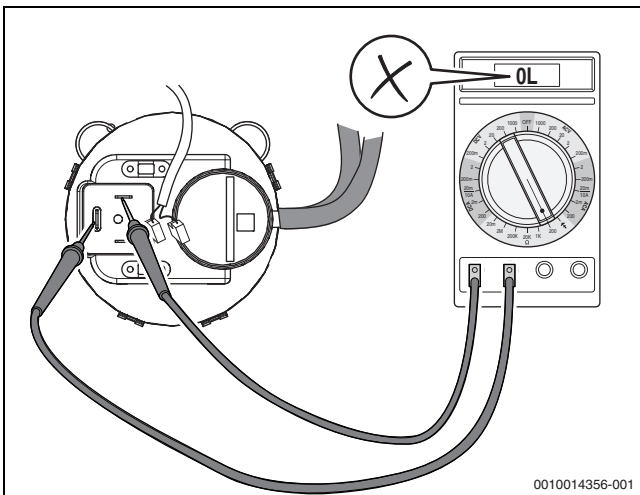


Bild 73 Differenzdruckwächter auf Durchgang prüfen (Differenzdruckwächter **nicht** in Ordnung)

- ▶ Nach Austausch Stecker (PWM-Signal) [1] am Gebläse aufstecken.

16.2 Differenzdruckwächter drucklos auf Durchgang prüfen

Bei ausgeschaltetem Kessel ist der Differenzdruckschalter geöffnet. Um die Funktion des Differenzdruckwächters zu prüfen, darf im System kein Unterdruck vorhanden sein.

- ▶ Kessel am Regelgerät ausschalten.
- ▶ Überwurfmutter des Gasrohres am Flansch an der Gasarmatur lösen (→Bild 42, Seite 39).
- ▶ Elektrische Anschlussleitungen am Differenzdruckwächter abziehen und Widerstand an den Kontakten messen (→Bild 74). Wenn kein Wert oder ein Widerstand > 1 Ohm angezeigt wird, ist der Differenzdruckwächter in Ordnung. Wenn der gemessene Wert < 1 Ohm beträgt (oder Signalton, je nach Messgerät; →Bild 75), Differenzdruckwächter austauschen.

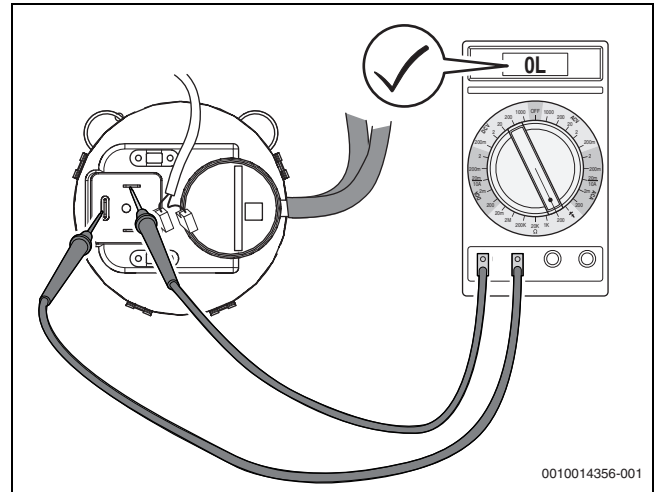


Bild 74 Differenzdruckwächter auf Durchgang prüfen (Differenzdruckwächter in Ordnung)

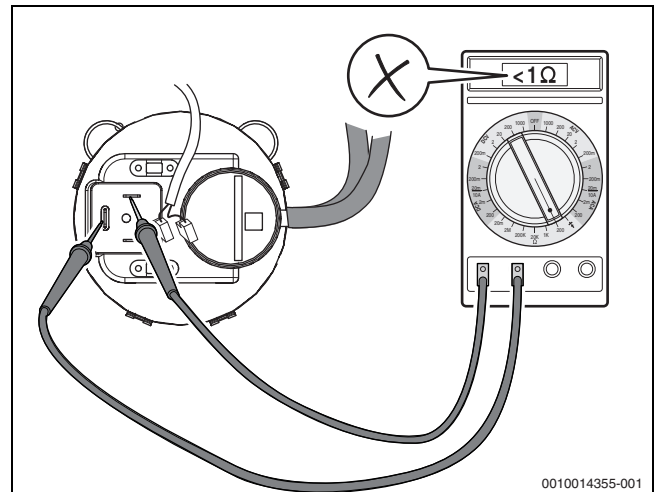


Bild 75 Elektrischen Widerstand an den Kontakten des Differenzdruckwächters messen (Differenzdruckwächter **nicht** in Ordnung)

- ▶ Nach Austausch Gasrohr an der Gasarmatur montieren (→Bild 42, Seite 39).

17 Anhang

17.1 Technische Daten

17.1.1 Allgemeine technische Daten

	Einheit	Kesselgröße (Leistung – Gliederzahl)						
		75-3	100-3	150-4	200-5	250-6	300-7	
Bereitschaftswärmeaufwand bei Übertemperatur 30/50 K	%	0,23/0,48	0,17/0,36	0,13/0,27	0,12/0,25	0,11/0,22	0,10/0,21	
Maximal mögliche Aufstellhöhe des Kessels	m	1200	1200	1200	1200	1200	1200	
Heizwasserkreis								
Wasserinhalt Heizkessel [V] ¹⁾	l	18,2	18,2	23,4	33,6	38,8	44,0	
Heizwasserseitiger Druckverlust bei Δt 15 K	mbar	28	50	54	47	46	43	
Maximale Vorlauftemperatur Heiz-/Warmwasserbetrieb mit CC 83xx / (Volllast)	°C	95 / (91)	95 / (91)	95 / (91)	95 / (91)	95 / (91)	95 / (91)	
Maximale Vorlauftemperatur Heiz-/Warmwasserbetrieb mit MX25 / (Volllast)	°C	90 / (86)	90 / (86)	90 / (86)	90 / (86)	90 / (86)	90 / (86)	
Absicherungsgrenze/Sicherheitstemperaturbegrenzer [T _{max}] ¹⁾	°C	110	110	110	110	110	110	
Maximal zulässiger Betriebsdruck [PMS] ¹⁾	bar	6	6	6	6	6	6	
Maximale Differenz zwischen Vorlauf- und Rücklauftemperatur	K	50	50	50	50	50	50	
Volllast								
	Teillast	59	59	59	59	59	59	
Maximal zulässiger Volumenstrom durch den Kessel ²⁾	l/h	8060	10750	16120	21500	26860	32230	
Abgaswerte								
Kondensatmenge für Erdgas G20, 40/30 °C	l/h	8,2	9,6	13,6	20,2	24,1	29,2	
Abgasmassenstrom 80/60 °C	Volllast	g/s	32,5	43,1	63,6	84,1	110,2	129,4
	Teillast	g/s	7,1	7,1	10,6	14,4	17,3	22,2
Abgasmassenstrom 50/30 °C	Volllast	g/s	31,8	42,1	62,7	82,3	106,9	125,7
	Teillast	g/s	6,8	6,8	10	12,7	16,3	20,8
Abgastemperatur 80/60 °C	Volllast	°C	64	68	67	65	67	68
	Teillast	°C	57	57	57	56	56	58
Abgastemperatur 50/30 °C	Volllast	°C	41	46	45	45	46	46
	Teillast	°C	30	31	30	30	31	30
O ₂ -Gehalt, Erdgas ³⁾⁴⁾	Volllast	%	4,4	4,4	4,4	4,4	4,4	4,4
	Teillast	%	4,4	4,4	4,4	4,4	4,4	4,4
O ₂ -Gehalt, Flüssiggas Propan	Volllast	%	5,4	5,4	5,4	5,4	5,4	5,4
	Teillast	%	5,4	5,4	5,4	5,4	5,4	5,4
Normemissionsfaktor (EN15502) CO	mg/kWh	16	16	18	18	15	17	
Normemissionsfaktor (EN15502) NOx ⁵⁾ , Erdgas (O ₂ =0%)	mg/kWh	40	49	34	36	32	36	
Restförderdruck Gebläse (Abgas- und Verbrennungsluftsystem)	Pa	150	150	150	150	150	150	
Maximaler Druck am Kessel 2 (außer Betrieb), wenn Kessel 1 auf Volllast (Kaskade)	Pa	50	50	50	50	50	50	
Abgassystem								
Zu verwendende Temperaturklasse Abgasanlage nach EN 1443		min. T120	min. T120	min. T120	min. T120	min. T120	min. T120	
Zu verwendende Druckklasse Abgasleitung nach EN 1443		H1, P1	H1, P1	H1, P1	H1, P1	H1, P1	H1, P1	
Zu verwendende Druckklasse Verbindungsstück nach EN 1443		H1, P1 mit zusätzlicher mechanischer Druckstoßstabilität bis 5000 Pa						
Zu verwendende Kondensatbeständigkeitsklasse Abgasanlage nach EN 1443		W	W	W	W	W	W	
Zu verwendende Korrosionswiderstandsklasse Abgasanlage nach EN 1443		min. 2	min. 2	min. 2	min. 2	min. 2	min. 2	
Zu verwendende Rußbrandbeständigkeitsklasse Abgasanlage nach EN 1443		G, 0	G, 0	G, 0	G, 0	G, 0	G, 0	
Höchster erlaubter Abgasrückführungsstrom unter Windbedingungen	%	10	10	10	10	10	10	
Maximal zulässige Temperatur der Verbrennungsluft	°C	35	35	35	35	35	35	
Bauart (gem. DVGW Regelwerk, DE)		raumluftabhängiger Betrieb: B _{23p} raumluftunabhängiger Betrieb: C ₆₃ (C ₁₃ , C ₃₃ , C ₅₃ , C ₈₃ , C ₉₃); C ₆₃ gilt nicht für Belgien						
Elektrische Daten								

		Einheit	Kesselgröße (Leistung – Gliederzahl)					
			75-3	100-3	150-4	200-5	250-6	300-7
Elektrische Schutzart		–	IPX0D	IPX0D	IPX0D	IPX0D	IPX0D	IPX0D
Versorgungsspannung/Frequenz		V/Hz	230/50	230/50	230/50	230/50	230/50	230/50
Elektrische Leistungsaufnahme [P(ell)] ¹⁾	Volllast	W	83	156	250	234	298	336
	Teillast	W	28	28	40	42	41	48
Schutz gegen elektrischen Schlag			Schutzklasse 1					
Maximal zulässige Geräteabsicherung (mit MX25)		A	6,3	6,3	6,3	6,3	6,3	6,3
Geräteabmessungen und Gewicht								
Einbringmaße Breite x Tiefe x Höhe		mm	640x481x1470		640x782x1470	640x994x1470		
Gesamtgewicht		kg	132	132	184	231	258	283
Gewicht (ohne Verkleidung)		kg	105	105	139	175	214	239
Kleinstes Transportgewicht		kg	97,5	97,5	118,3	148	175	200

- Die Angaben [xxx] entsprechen den verwendeten Symbolen und Formelzeichen auf dem Typschild.
- Ist durch die Anlagendimensionierung sicherzustellen und entspricht einer minimalen Differenz zwischen Vorlauf- und Rücklauf-temperatur von 8 K.
- O₂-Nennwert bei Nennlast Gas, die örtlich vorhandene Gasbeschaffenheit kann zu Abweichungen führen (→Kapitel 7.11, Seite 31).
- Bei Betrieb mit gasförmigen Brennstoffen mit einem Wasserstoffgehalt von bis zu 20 Vol.-% weichen Leistung und O₂-Gehalt von den genannten Angaben ab. Detaillierte Informationen zum gelieferten Gasgemisch und zu dessen Auswirkungen auf die Leistung und den O₂-Gehalt erhalten Sie auf Anfrage beim zuständigen Gasversorgungsunternehmen und bei unserem Service.
- Nach EN15502-1 wird die NO_x-Klasse 6 erfüllt. Die tatsächlichen NO_x-Emissionen im Feld werden durch die Gasbeschaffenheit und die Umgebungsbedingungen beeinflusst.

Tab. 22 Technische Daten allgemein

Kesselgröße	Gasdurchsatz					
	Erdgas E, H, Es (G20) Wobbe-Index 12,69 kWh/m ³	LowNO _x -Variante Erdgas E, H, Es (G20) Wobbe-Index 12,69 kWh/m ³	Erdgas LL, L, Ei (G25) Wobbe-Index 10,38 kWh/m ³	Erdgas S (G25.1) (HU) Wobbe-Index 9,79 kWh/m ³	Erdgas K (G25.3) (NL) Wobbe-Index 10,69 kWh/m ³	Flüssiggas P(G31) Wobbe-Index 19,63 kWh/m ³
[kW]	[m ³ /h]	[m ³ /h]	[m ³ /h]	[m ³ /h]	[m ³ /h]	[m ³ /h]
75	7,5	6,9	8,7	8,7	8,5	2,9
100	10,1	9,4	11,7	11,7	11,4	3,9
150	15,1	14,1	17,6	17,6	17,2	5,5
200	20,1	18,7	23,4	23,3	22,9	7,4
250	25,2	23,4	29,3	29,2	28,6	9,2
300	30,2	28,1	35,2	35,1	34,4	11,0

Tab. 23 Gasdurchsatz (bezogen auf 15 °C Gastemperatur und 1013 mbar Luftdruck)

Land	Kesselgröße	Gas-Kategorie	Bei Auslieferung eingestellte Gasfamilie, Gasgruppe und Normprüfgas	Eingestellt auf Gasnenndruck bei Auslieferung in mbar ¹⁾
DE	75-300	II ₂ ELL3P	2E, G20	20
BY, KG, KZ, MK, NO, RU, TR, UA, UZ	75-300	I ₂ H	2H, G20	20
AT, BG, CH, CZ, DK, EE, ES, GB, GR, HR, IE, IT, LT, LV, PT, RO, RS, SI, SK	75-300	II ₂ H3P	2H, G20	20
FR	75-300	II ₂ ESi3P ²⁾	2Es, G20	20
BE	75-300	II ₂ E(R)3P	2Es, G20	20
NL	75-300	II ₂ EK3P	2E, G20	20
LU	75-300	II ₂ E3P	2E, G20	20
PL	75-300	II ₂ ELW3P	2E, G20	20

- Das Gasversorgungsunternehmen muss die minimalen und maximalen Drücke (gemäß nationalen Vorschriften der öffentlichen Gasversorgung) gewährleisten.
- Es und Ei sind Bereiche der Gasgruppe E

Tab. 24 Länderspezifische Gas-Kategorien



Wenn in Bestandsanlagen der Kessel ersetzt werden soll:

- ▶ Mit Gasversorgungsunternehmen abstimmen, dass der Gasnenn-
druck gemäß Tabelle 12, Seite 30, eingehalten wird.

17.1.2 Belastungen, Leistungen und Effizienzdaten der Standardausführung

		Einheit	Kesselgröße (Leistung – Gliederzahl)					
			75-3	100-3	150-4	200-5	250-6	300-7
max. Nennwärmebelastung [Qn(Hi)] ¹⁾²⁾		kW	70,8	95,1	142,9	189,9	237,9	285,7
min. Nennwärmebelastung [Qn(Hi)] ¹⁾²⁾	Mod 1:6 ³⁾ (75 kW 1:4,5)	kW	15,8	15,8	23,8	34,5	39,6	47,6
max. Nennwärmeleistung [Pn 80/60] ¹⁾²⁾ bei Temperaturpaarung 80/60 °C		kW	69,4	93,0	139,8	186,1	232,9	280,0
min. Nennwärmeleistung [Pn 80/60] ¹⁾²⁾ bei Temperaturpaarung 80/60 °C		kW	15,5	15,5	23,2	33,7	38,8	46,7
max. Nennwärmeleistung [Pn 50/30] ¹⁾²⁾ bei Temperaturpaarung 50/30 °C		kW	75,0	100	150	200	250	300
min. Nennwärmeleistung [Pn 50/30] ¹⁾²⁾ bei Temperaturpaarung 50/30 °C		kW	17,2	17,2	25,7	37,3	42,9	51,4
Kesselwirkungsgrad maximale Leistung bei Temperaturpaarung 80/60 °C		%	98,0	97,8	97,8	98,0	97,9	98,0
Kesselwirkungsgrad maximale Leistung bei Temperaturpaarung 50/30 °C		%	105,9	105,2	105,0	105,3	105,1	105,0
Normnutzungsgrad bei Heizkurve 75/60 °C		%	106,9	106,5	106,5	106,6	106,4	106,4
Normnutzungsgrad bei Heizkurve 40/30 °C		%	109,3	109,1	109,5	109,5	109,4	109,4

- 1) Die Angaben [xxx] entsprechen den verwendeten Symbolen und Formelzeichen auf dem Typschild.
- 2) Bei Betrieb mit gasförmigen Brennstoffen mit einem Wasserstoffgehalt von bis zu 20 Vol.-% weichen Leistung und O₂-Gehalt von den genannten Angaben ab. Detaillierte Informationen zum gelieferten Gasgemisch und zu dessen Auswirkungen auf die Leistung und den O₂-Gehalt erhalten Sie auf Anfrage beim zuständigen Gasversorgungsunternehmen und bei unserem Service.
- 3) Die Lastanzeige auf dem Display entspricht der prozentualen Gebläsedrehzahl und nicht der prozentualen Modulation.

Tab. 25 Technische Daten Standardausführung

17.1.3 Belastungen, Leistungen und Effizienzdaten der LowNO_x-Variante

		Einheit	Kesselgröße (Leistung – Gliederzahl)					
			75-3	100-3	150-4	200-5	250-6	300-7
max. Nennwärmebelastung [Q _n (Hi)] ¹⁾²⁾		kW	65,8	88,4	132,9	176,6	221,2	265,7
min. Nennwärmebelastung [Q _n (Hi)] ¹⁾²⁾	Mod 1:6 ³⁾ (75 kW 1:4,5)	kW	14,7	14,7	22,1	29,4	36,9	44,3
max. Nennwärmeleistung [P _n 80/60] ¹⁾²⁾ bei Temperaturpaarung 80/60 °C		kW	64,3	86,4	129,8	172,5	216,2	259,6
min. Nennwärmeleistung [P _n 80/60] ¹⁾²⁾ bei Temperaturpaarung 80/60 °C		kW	14,4	14,4	21,6	28,8	36,0	43,3
max. Nennwärmeleistung [P _n 50/30] ¹⁾²⁾ bei Temperaturpaarung 50/30 °C		kW	69,5	92,3	138,7	184,4	231	277,4
min. Nennwärmeleistung [P _n 50/30] ¹⁾²⁾ bei Temperaturpaarung 50/30 °C		kW	15,4	15,4	23,1	30,7	38,5	46,2
Kesselwirkungsgrad maximale Leistung bei Temperaturpaarung 80/60 °C		%	97,7	97,7	97,7	97,7	97,7	97,7
Kesselwirkungsgrad maximale Leistung bei Temperaturpaarung 50/30 °C		%	105,6	104,4	104,4	104,4	104,4	104,4
O ₂ -Gehalt LowNO _x -Variante, Erdgas ⁴⁾²⁾	Volllast	%	5,7	5,7	5,7	5,7	5,7	5,7
	Teillast	%	5,7	5,7	5,7	5,7	5,7	5,7
Normemissionsfaktor (EN15502) CO		mg/kWh	16	17	9	11	11	10
Normemissionsfaktor (EN15502) NO _x ⁵⁾ , LowNO _x -Variante, Erdgas (O ₂ =0%)		mg/kWh	18	23	21	20	21	20

- 1) Die Angaben [xxx] entsprechen den verwendeten Symbolen und Formelzeichen auf dem Typschild.
- 2) Bei Betrieb mit gasförmigen Brennstoffen mit einem Wasserstoffgehalt von bis zu 20 Vol.-% weichen Leistung und O₂-Gehalt von den genannten Angaben ab. Detaillierte Informationen zum gelieferten Gasgemisch und zu dessen Auswirkungen auf die Leistung und den O₂-Gehalt erhalten Sie auf Anfrage beim zuständigen Gasversorgungsunternehmen und bei unserem Service.
- 3) Die Lastanzeige auf dem Display entspricht der prozentualen Gebläsedrehzahl und nicht der prozentualen Modulation.
- 4) O₂-Nennwert bei Nennlast Gas, die örtlich vorhandene Gasbeschaffenheit kann zu Abweichungen führen (→Kapitel 7.11, Seite 31).
- 5) Nach EN15502-1 wird die NO_x-Klasse 6 erfüllt. Die tatsächlichen NO_x-Emissionen im Feld werden durch die Gasbeschaffenheit und die Umgebungsbedingungen beeinflusst.

 Tab. 26 Technische Daten LowNO_x-Variante

17.2 Fühlerkennlinien



WARNUNG

Lebensgefahr durch elektrischen Strom!

Das Berühren von elektrischen Teilen, die unter Spannung stehen, kann zum Stromschlag führen.

► Vor jeder Messung: Heizungsanlage allpolig stromlos schalten.

► Vergleichende Temperaturen (Raum-, Vorlauf-, Außen- und Abgas-temperatur) stets in Fühlernähe messen.

Die Kennlinien bilden Mittelwerte und sind mit Toleranzen behaftet.

► Widerstand an den Kabelenden messen.

17.2.1 Temperaturfühler am digitalen Feuerungsautomaten

Temperatur [°C]	Widerstandswerte Temperaturfühler am digitalen Feuerungsautomaten		
	Minimalwert [Ω]	Nennwert [Ω]	Maximalwert [Ω]
5	23466,20	24495,00	25523,80
10	18770,80	19553,00	20335,20
15	15120,00	15701,00	16282,00
20	12245,80	12690,00	13134,20
25	9951,30	10291,00	10630,70
30	8145,40	8406,00	8666,60
35	6711,50	6912,00	7112,50
40	5560,60	5715,00	5869,40
45	4625,40	4744,00	4862,60
50	3866,90	3958,00	4049,10
55	3239,10	3312,00	3384,90
60	2730,20	2786,00	2841,80
65	2314,50	2357,00	2399,50
70	1969,90	2004,00	2038,10
75	1683,30	1709,00	1734,70
80	1444,90	1464,00	1483,10
85	1241,90	1257,00	1272,10
90	1073,10	1084,00	1094,90
95	927,60	938,90	950,20
100	805,20	815,90	826,60

Tab. 27 Widerstandswerte



Als Kesseltemperaturfühler werden 2 gleichartige Temperaturfühler (Doppelfühler) verwendet, die in einem Fühlergehäuse eingebaut sind. Sämtliche Temperaturfühler am Heizkessel haben die gleiche Fühlerkennlinie.

17.3 Hydraulischer Widerstand

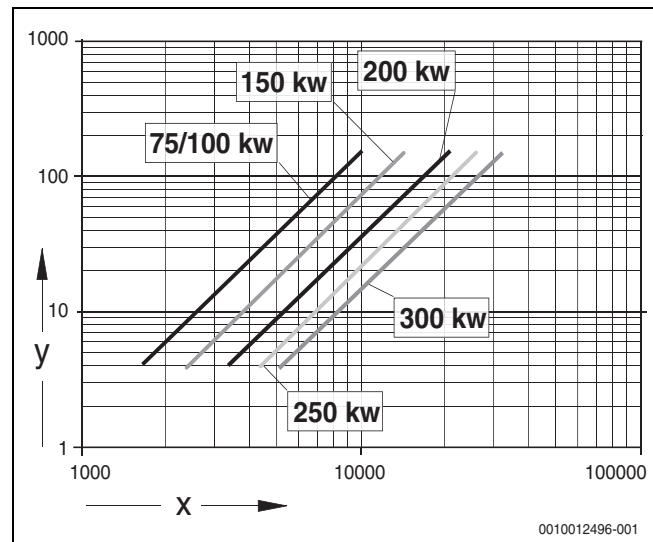


Bild 76 Heizwasserseitiger Durchflusswiderstand

x Volumenstrom (l/h)

y Heizwasserseitiger Druckverlust (mbar)

17.4 Anschlusspläne

17.4.1 Anschlussplan Regelgerät

- Zum Anschluss des Regelgeräts die entsprechende technische Dokumentation und den Anschlussplan des Regelgeräts beachten.



Lebensgefahr durch elektrischen Strom!

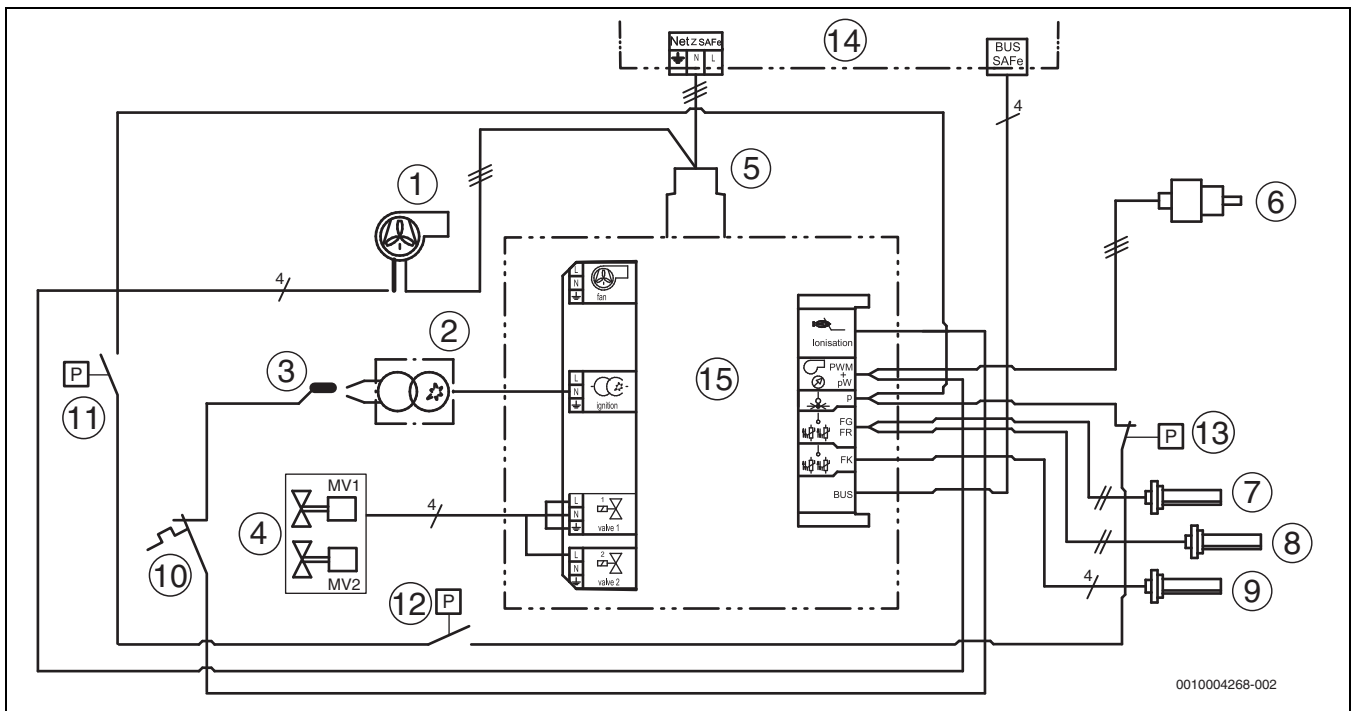
- Schutzleiter (grün/gelb) nicht als Steuerleitung verwenden.

HINWEIS

Anlagenschaden durch falsche Installation!

- Einen ortsfesten Netzanschluss (kein Schutzkontaktstecker) vorsehen.
- Auf phasenrichtigen Netzanschluss achten.
- Installation, Sicherung, Ein/Aus-Schalter, Notschalter und Schutzmaßnahmen nach örtlichen Vorschriften wählen.

17.4.2 Feuerungsautomat



0010004268-002

Bild 77 Anschlussplan Feuerungsautomat

- [1] Gebläse (Anschluss PWM-Signal und Netz)
- [2] Zündtrafo
- [3] Ionisation
- [4] Gas-Magnetventil (MV1/MV2)
- [5] Netzeingang
- [6] Wasserdruckfühler
- [7] Vorlauftemperaturfühler
- [8] Rücklauftemperaturfühler
- [9] Kesseltemperaturfühler
- [10] Temperaturschalter
- [11] Ventil-Prüfsystem (im Betrieb geschlossen)
- [12] Differenzdruckwächter (im Betrieb geschlossen)
- [13] Abgasdruckbegrenzer (immer geschlossen)
- [14] Regelgerät
- [15] Feuerungsautomat



Bei den Kesselgrößen 75-150 kW befindet sich zwischen Netzanschluss am Feuerungsautomat und Netzanschluss am Gebläse eine in Reihe geschaltete Entstör-Drossel.

17.4.3 Schema Zuluft-/Abgasüberwachung und Gasdichtheit

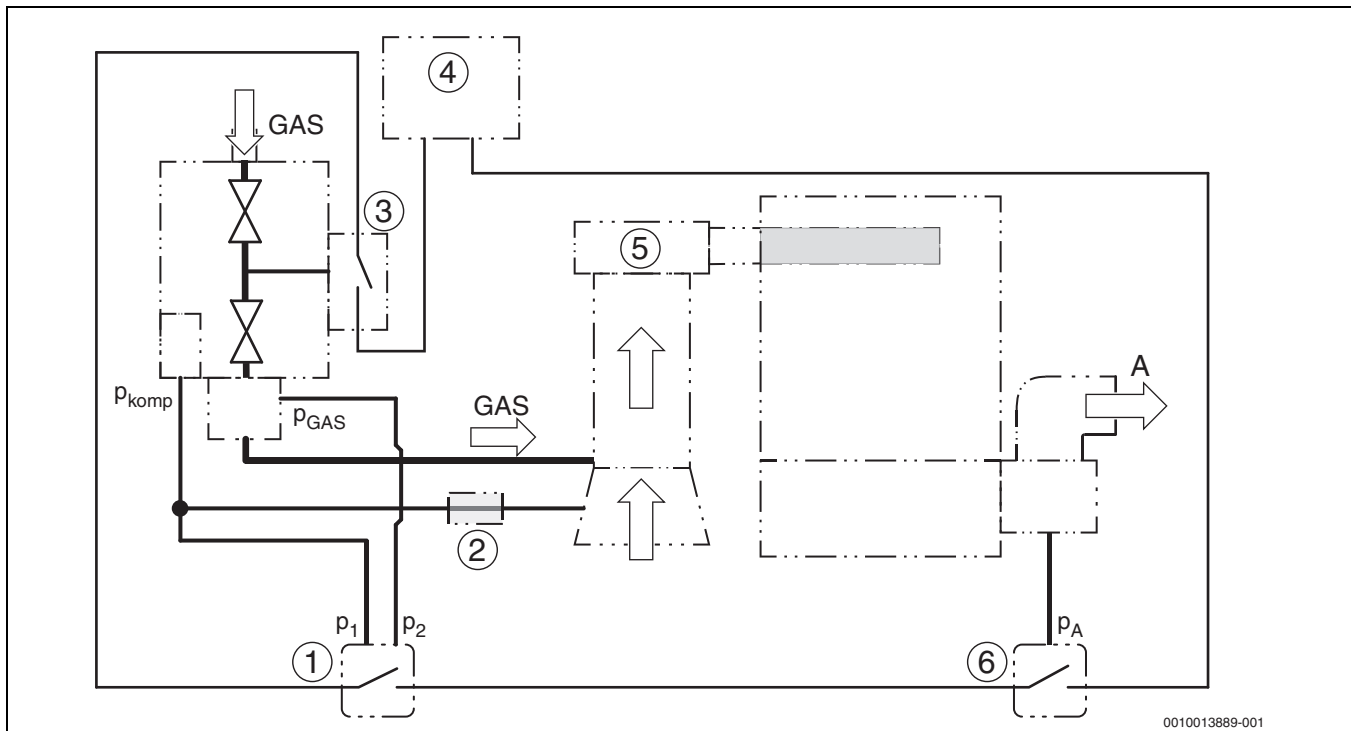


Bild 78 Schema Zuluft-/Abgasüberwachung und Gasdichtheit (nach EN 15502)

- [1] Differenzdruckwächter (im Betrieb geschlossen)
- [2] Steckverbinder Kompensationsleitung/Ionisationsleitung
- [3] Ventil-Prüfsystem
- [4] Feuerungsautomat
- [5] Gasbrenner
- [6] Abgasdruckbegrenzer (muss manuell entriegelt werden)
- [p₁] Anschluss Kompensationsleitung (blau)
- [p₂] Anschluss Messleitung Gas-Ausgangsdruck (weiß)
- [p_{komp}] Druck Kompensationsleitung
- [p_{GAS}] Gas-Ausgangsdruck
- [p_A] Druck im Abgassystem
- [A] Abgas

17.5 Umrechnung Vol. -% CO₂ in Vol. -% O₂ zur Brenneinstellung



Die Formeln und die Tabelle sind nur bei Gasen ohne Wasserstoff-Zusatz anwendbar.

In Abhängigkeit des Nenn-CO_{2max} in Vol. -% des verteilten Gases kann der benannte CO₂-Vorgabewert nach der folgenden Formel in einen O₂-Vorgabewert umgerechnet werden:

$$O_2 = 20,95 \times \frac{CO_{2max} - CO_2}{CO_{2max}}$$

F. 1 Formel zur Berechnung des O₂-Wertes

- [O₂] Vorgabewert O₂ in Vol. -%
- [CO₂] Vorgabewert CO₂ in Vol. -%
- [CO_{2max}] Nennwert CO_{2max} des verteilten Gases in Vol. -% (bei Flüssiggas Propan: CO_{2max} 13,75%)

Berechnungsbeispiel:

Vorgabewert CO₂ = 9,2 Vol. -%
Nennwert CO_{2max} = 12,0 Vol. -%

$$O_2 = 20,95 \times \frac{12 - 9,2}{12} \approx 4,9$$

F. 2 Beispiel zur Berechnung des O₂-Wertes

- [O₂] O₂ in Vol. -%
- [9,2] Vorgabewert CO₂ in Vol. -%
- [12] Nennwert CO_{2max} des verteilten Gases in Vol. -%

► Nenn-CO_{2max} in Vol. -% beim Gasversorgungsunternehmen erfragen.

Wenn die vorgegebenen Werte für CO_{2max} und CO₂ in der folgenden Tabelle aufgeführt sind, kann der entsprechende O₂-Wert direkt aus der Tabelle abgelesen werden.

Nenn-CO _{2max} des verteilten Gases [Vol. -%]	11,4	11,5	11,6	11,7	11,8	11,9	12	12,1	12,2	12,3
CO ₂ -Vorgabewert zur Brenneinstellung [Vol. -%]	O ₂ -Wert [Vol. -%]	O ₂ -Wert [Vol. -%]	O ₂ -Wert [Vol. -%]	O ₂ -Wert [Vol. -%]	O ₂ -Wert [Vol. -%]	O ₂ -Wert [Vol. -%]	O ₂ -Wert [Vol. -%]	O ₂ -Wert [Vol. -%]	O ₂ -Wert [Vol. -%]	O ₂ -Wert [Vol. -%]
8,2	5,9	6,0	6,1	6,3	6,4	6,5	6,6	6,8	6,9	7,0
8,3	5,7	5,8	6,0	6,1	6,2	6,3	6,5	6,6	6,7	6,8
8,4	5,5	5,6	5,8	5,9	6,0	6,2	6,3	6,4	6,5	6,6
8,5	5,3	5,5	5,6	5,7	5,9	6,0	6,1	6,2	6,4	6,5
8,6	5,1	5,3	5,4	5,6	5,7	5,8	5,9	6,1	6,2	6,3
8,7	5,0	5,1	5,2	5,4	5,5	5,6	5,8	5,9	6,0	6,1
8,8	4,8	4,9	5,1	5,2	5,3	5,5	5,6	5,7	5,8	6,0
8,9	4,6	4,7	4,9	5,0	5,1	5,3	5,4	5,5	5,7	5,8
9	4,4	4,6	4,7	4,8	5,0	5,1	5,2	5,4	5,5	5,6
9,1	4,2	4,4	4,5	4,7	4,8	4,9	5,1	5,2	5,3	5,5
9,2	4,0	4,2	4,3	4,5	4,6	4,8	4,9	5,0	5,2	5,3
9,3	3,9	4,0	4,2	4,3	4,4	4,6	4,7	4,8	5,0	5,1
9,4	3,7	3,8	4,0	4,1	4,3	4,4	4,5	4,7	4,8	4,9
9,5	3,5	3,6	3,8	3,9	4,1	4,2	4,4	4,5	4,6	4,8
9,6	3,3	3,5	3,6	3,8	3,9	4,0	4,2	4,3	4,5	4,6
9,7	3,1	3,3	3,4	3,6	3,7	3,9	4,0	4,2	4,3	4,4
9,8	2,9	3,1	3,6	3,4	3,6	3,7	3,8	4,0	4,1	4,3
9,9	2,8	2,9	3,1	3,2	3,4	3,5	3,7	3,8	3,9	4,1
10	2,6	2,7	2,9	3,0	3,2	3,3	3,5	3,6	3,8	3,9
10,1	2,4	2,6	2,7	2,9	3,0	3,2	3,3	3,5	3,6	3,7
10,2	2,2	2,4	2,5	2,7	2,8	3,0	3,1	3,3	3,4	3,6

Tab. 28 O₂-Vorgabewerte in Abhängigkeit des Nenn-CO_{2max}-Wertes (mit Ablesebeispiel)

Ablesebeispiel:

Vorgabewert: CO₂ = 9,2 Vol. -%
Nennwert: CO_{2max} = 12,0 Vol. -%
Ergebnis: O₂ = 4,9 Vol. -%

17.6 Inbetriebnahmeprotokoll

- Durchgeführte Inbetriebnahmearbeiten bestätigen, unterschreiben und Datum eintragen.

	Inbetriebnahmearbeiten	Seite	Messwerte		Bemerkungen
1.	Heizungsanlage füllen und auf Dichtheit prüfen.	22	<input type="checkbox"/>		
2.	Wurden die Angaben bezüglich Wasserbeschaffenheit im Betriebsbuch beachtet und die notwendigen Angaben im Betriebsbuch dokumentiert?		Ja: <input type="checkbox"/>		
	• Konzentration von Zusatzmitteln		Zusatzmittel: _____	Konzentration: _____ %	
3.	Ist ein Gasfilter installiert?	23	Ja: <input type="checkbox"/> Nein: <input type="checkbox"/>		Gasfilter müssen immer eingebaut werden, um das Eintragen von Schmutz in die Gasleitung des Heizkessels zu verhindern.
4.	Gaskennwerte notieren:				
	• Wobbe-Index	26	_____ kWh/m ³		
	• Heizwert	26	_____ kWh/m ³		
5.	Dichtheit der Gasleitung prüfen.	25	<input type="checkbox"/>		
	• Gasleitung entlüften.	25	<input type="checkbox"/>		
6.	Wasserseitigen Betriebsdruck herstellen.	25	<input type="checkbox"/>		
7.	Zu- und Abluftöffnungen und Abgasanschluss prüfen.	29	<input type="checkbox"/>		
	• Abgasklappe prüfen	30	<input type="checkbox"/>		
8.	Geräteausrüstung prüfen.	26	<input type="checkbox"/>		
9.	Bei Bedarf Gasart umstellen.	31			
10.	Regelgerät und Brenner in Betrieb nehmen.	30	<input type="checkbox"/>		
11.	Messwerte aufnehmen:	31	Volllast	Teillast	
	• Förderdruck		_____ Pa	_____ Pa	
	• Abgastemperatur Brutto t_A		_____ °C	_____ °C	
	• Lufttemperatur t_L		_____ °C	_____ °C	
	• Abgastemperatur netto $t_A - t_L$		_____ °C	_____ °C	
	• Kohlendioxid-Gehalt (CO ₂) oder Sauerstoffgehalt (O ₂)		_____ %	_____ %	
	• Abgasverluste q_A		_____ %	_____ %	
	• CO-Gehalt, luftfrei		_____ ppm	_____ ppm	
12.	Gas-Anschlussdruck (Ruhedruck) messen. • Bei Flüssiggas : Vor dem zusätzlichen Druckregler (nur 75/100 kW) messen	30	_____ mbar		
13.	Gas-Anschlussdruck messen. • Bei Flüssiggas : Vor dem zusätzlichen Druckregler (nur 75/100 kW) messen	30	Volllast: _____ mbar	Teillast: _____ mbar	
	• Bei Flüssiggas : Nach dem zusätzlichen Druckregler (nur 75/100 kW) messen	30	Volllast: _____ mbar	Teillast: _____ mbar	
14.	Dichtheit im Betrieb prüfen.	32	<input type="checkbox"/>		

	Inbetriebnahmearbeiten	Seite	Messwerte	Bemerkungen
15.	Funktionsprüfungen:	32		
	• Ionisationsstrom prüfen		_____ μ A	
16.	Verkleidungsteile montieren.	33	<input type="checkbox"/>	
17.	Betreiber informieren, technische Dokumente übergeben.	33	<input type="checkbox"/>	
18.	Fachgerechte Inbetriebnahme vom installierenden Fachbetrieb		Unterschrift: _____	
19.	Unterschrift Betreiber		Unterschrift: _____	

Tab. 29 Inbetriebnahmeprotokoll

17.7 Inspektions- und Wartungsprotokolle

Die Inspektions- und Wartungsprotokolle dienen auch als Kopiervorlage.

► Durchgeführte Inspektionsarbeiten unterschreiben und Datum eintragen.

Inspektionsarbeiten	Seite	Volllast	Teillast	Volllast	Teillast
1. Allgemeinen Zustand der Heizungsanlage prüfen (Sicht- und Funktionskontrolle)		<input type="checkbox"/>	<input type="checkbox"/>	<input type="checkbox"/>	<input type="checkbox"/>
2. Gas und Wasser führende Anlagenteile prüfen auf:					
• innere Dichtheit		<input type="checkbox"/>	<input type="checkbox"/>	<input type="checkbox"/>	<input type="checkbox"/>
• sichtbare Korrosion		<input type="checkbox"/>	<input type="checkbox"/>	<input type="checkbox"/>	<input type="checkbox"/>
• Alterserscheinungen		<input type="checkbox"/>	<input type="checkbox"/>	<input type="checkbox"/>	<input type="checkbox"/>
3. Die Konzentration von Frostschutzmitteln/Additiven im Heizwasser prüfen (Herstellervorgaben und Angaben im Betriebsbuch beachten).		Konzentration: _____%		Konzentration: _____%	
4. Wasserdruck der Heizungsanlage prüfen.	25	<input type="checkbox"/>	<input type="checkbox"/>	<input type="checkbox"/>	<input type="checkbox"/>
• Vordruck des Ausdehnungsgefäßes (→ Installationsanleitung Ausdehnungsgefäß)					
• Betriebsdruck	25				
5. Brenner und Wärmetauscher auf Verschmutzung prüfen, dazu Heizungsanlage außer Betrieb nehmen. Ggf. Brenner bzw. Wärmetauscher reinigen.		<input type="checkbox"/>	<input type="checkbox"/>	<input type="checkbox"/>	<input type="checkbox"/>
6. Siphon und Kondensatwanne prüfen, dazu Heizungsanlage außer Betrieb nehmen.					
7. Elektroden prüfen, dazu Heizungsanlage außer Betrieb nehmen.	44				
8. Gas-Anschlussdruck (Ruhedruck) prüfen.	30				
• Bei Flüssiggas : Vor dem zusätzlichen Druckregler (nur 75/100 kW) messen					
9. Gas-Anschlussdruck messen.	30				
• Bei Flüssiggas : Vor dem zusätzlichen Druckregler (nur 75/100 kW) messen					
• Bei Flüssiggas : Nach dem zusätzlichen Druckregler (nur 75/100 kW) messen	30				
10. Zu- und Abluftöffnungen auf freien Durchgang und Sauberkeit prüfen.	29	<input type="checkbox"/>	<input type="checkbox"/>	<input type="checkbox"/>	<input type="checkbox"/>
11. Abgasanschluss und Abgasführung auf Dichtigkeit prüfen.	29	<input type="checkbox"/>	<input type="checkbox"/>	<input type="checkbox"/>	<input type="checkbox"/>
• Abgasklappe prüfen	30				
12. Messwerte aufnehmen:	31				

Inspektionsarbeiten		Seite	Volllast	Teillast	Volllast	Teillast
	• Förderdruck		_____ Pa	_____ Pa	_____ Pa	_____ Pa.
	• Abgastemperatur brutto t_A		_____ °C	_____ °C	_____ °C	_____ °C
	• Lufttemperatur t_L		_____ °C	_____ °C	_____ °C	_____ °C
	• Abgastemperatur netto $t_A - t_L$		_____ °C	_____ °C	_____ °C	_____ °C
	• Kohlendioxid-Gehalt (CO ₂) oder Sauerstoffgehalt (O ₂)		_____ %	_____ %	_____ %	_____ %
	• CO-Gehalt, luftfrei		_____ ppm	_____ ppm	_____ ppm	_____ ppm
13.	Funktionsprüfungen durchführen:	32				
	• Ionisationsstrom prüfen.		_____ µA	_____ µA	_____ µA	_____ µA
	• Differenzdruckwächter prüfen.	60	<input type="checkbox"/>	<input type="checkbox"/>	<input type="checkbox"/>	<input type="checkbox"/>
14.	Dichtheit im Betrieb kontrollieren.	32	<input type="checkbox"/>	<input type="checkbox"/>	<input type="checkbox"/>	<input type="checkbox"/>
15.	Ggf. installierte Wasseraufbereitungspatrone auf Funktion und Haltbarkeit prüfen.		<input type="checkbox"/>	<input type="checkbox"/>	<input type="checkbox"/>	<input type="checkbox"/>
16.	Bedarfsgerechte Einstellungen des Regelgerätes prüfen (siehe Dokumente zum Regelgerät).	-	<input type="checkbox"/>	<input type="checkbox"/>	<input type="checkbox"/>	<input type="checkbox"/>
17.	Endkontrolle der Inspektionsarbeiten	-	<input type="checkbox"/>	<input type="checkbox"/>	<input type="checkbox"/>	<input type="checkbox"/>
	Fachgerechte Inspektion bestätigen Firmenstempel/Datum/Unterschrift					

Tab. 30 Inspektions- und Wartungsprotokoll

i Wenn bei der Inspektion ein Zustand festgestellt wird, der Wartung erforderlich macht, müssen diese Arbeiten bedarfsabhängig durchgeführt werden.

i Der vorgeschriebene Austausch von Dichtungen ist in Kapitel 11.11.3, Seite 47), aufgeführt.

	Volllast	Teillast	Volllast	Teillast	Volllast	Teillast	Volllast	Teillast
1.	<input type="checkbox"/>	<input type="checkbox"/>	<input type="checkbox"/>	<input type="checkbox"/>	<input type="checkbox"/>	<input type="checkbox"/>	<input type="checkbox"/>	<input type="checkbox"/>
2.								
	<input type="checkbox"/>	<input type="checkbox"/>	<input type="checkbox"/>	<input type="checkbox"/>	<input type="checkbox"/>	<input type="checkbox"/>	<input type="checkbox"/>	<input type="checkbox"/>
	<input type="checkbox"/>	<input type="checkbox"/>	<input type="checkbox"/>	<input type="checkbox"/>	<input type="checkbox"/>	<input type="checkbox"/>	<input type="checkbox"/>	<input type="checkbox"/>
3.	Konzentration: _____ %		Konzentration: _____ %		Konzentration: _____ %		Konzentration: _____ %	
4.	<input type="checkbox"/>	<input type="checkbox"/>	<input type="checkbox"/>	<input type="checkbox"/>	<input type="checkbox"/>	<input type="checkbox"/>	<input type="checkbox"/>	<input type="checkbox"/>
5.								
6.								
7.								
8.								

	Volllast	Teillast	Volllast	Teillast	Volllast	Teillast	Volllast	Teillast
9.								
10.	<input type="checkbox"/>	<input type="checkbox"/>	<input type="checkbox"/>	<input type="checkbox"/>	<input type="checkbox"/>	<input type="checkbox"/>	<input type="checkbox"/>	<input type="checkbox"/>
11.	<input type="checkbox"/>	<input type="checkbox"/>	<input type="checkbox"/>	<input type="checkbox"/>	<input type="checkbox"/>	<input type="checkbox"/>	<input type="checkbox"/>	<input type="checkbox"/>
12.								
	_____ Pa	_____ Pa	_____ Pa	_____ Pa.	_____ Pa	_____ Pa	_____ Pa	_____ Pa.
	_____ °C	_____ °C	_____ °C	_____ °C	_____ °C	_____ °C	_____ °C	_____ °C
	_____ °C	_____ °C	_____ °C	_____ °C	_____ °C	_____ °C	_____ °C	_____ °C
	_____ °C	_____ °C	_____ °C	_____ °C	_____ °C	_____ °C	_____ °C	_____ °C
	_____ %	_____ %	_____ %	_____ %	_____ %	_____ %	_____ %	_____ %
	_____ ppm	_____ ppm	_____ ppm	_____ ppm	_____ ppm	_____ ppm	_____ ppm	_____ ppm
13.								
	_____ μA	_____ μA	_____ μA	_____ μA	_____ μA	_____ μA	_____ μA	_____ μA
	<input type="checkbox"/>	<input type="checkbox"/>	<input type="checkbox"/>	<input type="checkbox"/>	<input type="checkbox"/>	<input type="checkbox"/>	<input type="checkbox"/>	<input type="checkbox"/>
14.	<input type="checkbox"/>	<input type="checkbox"/>	<input type="checkbox"/>	<input type="checkbox"/>	<input type="checkbox"/>	<input type="checkbox"/>	<input type="checkbox"/>	<input type="checkbox"/>
15.	<input type="checkbox"/>	<input type="checkbox"/>	<input type="checkbox"/>	<input type="checkbox"/>	<input type="checkbox"/>	<input type="checkbox"/>	<input type="checkbox"/>	<input type="checkbox"/>
16.	<input type="checkbox"/>	<input type="checkbox"/>	<input type="checkbox"/>	<input type="checkbox"/>	<input type="checkbox"/>	<input type="checkbox"/>	<input type="checkbox"/>	<input type="checkbox"/>
17.	<input type="checkbox"/>	<input type="checkbox"/>	<input type="checkbox"/>	<input type="checkbox"/>	<input type="checkbox"/>	<input type="checkbox"/>	<input type="checkbox"/>	<input type="checkbox"/>

Tab. 31 Inspektions- und Wartungsprotokoll

Bedarfsabhängige Wartungen		Seite	Datum: ____	Datum: ____
1.	Heizungsanlage außer Betrieb nehmen.	33	<input type="checkbox"/>	<input type="checkbox"/>
2.	Brenner und Wärmetauscher reinigen.	41	<input type="checkbox"/>	<input type="checkbox"/>
3.	Dichtungen Reinigungsdeckel am Wärmetauscher wechseln.	41	<input type="checkbox"/>	<input type="checkbox"/>
4.	Elektrodenblock wechseln.	44	<input type="checkbox"/>	<input type="checkbox"/>
5.	Siphon reinigen.	41	<input type="checkbox"/>	<input type="checkbox"/>
6.	Kondensatwanne reinigen.	41	<input type="checkbox"/>	<input type="checkbox"/>
7.	Gemischkrümmerdichtung wechseln (O-Ring).	41	<input type="checkbox"/>	<input type="checkbox"/>
8.	Funktionskontrolle durchführen.		<input type="checkbox"/>	<input type="checkbox"/>
Fachgerechte Wartung bestätigen.				
Firmenstempel/Unterschrift				

Tab. 32

	Datum: ____	Datum: ____	Datum: ____	Datum: ____	Datum: ____
1.	<input type="checkbox"/>	<input type="checkbox"/>	<input type="checkbox"/>	<input type="checkbox"/>	<input type="checkbox"/>
2.	<input type="checkbox"/>	<input type="checkbox"/>	<input type="checkbox"/>	<input type="checkbox"/>	<input type="checkbox"/>
3.	<input type="checkbox"/>	<input type="checkbox"/>	<input type="checkbox"/>	<input type="checkbox"/>	<input type="checkbox"/>
4.	<input type="checkbox"/>	<input type="checkbox"/>	<input type="checkbox"/>	<input type="checkbox"/>	<input type="checkbox"/>
5.	<input type="checkbox"/>	<input type="checkbox"/>	<input type="checkbox"/>	<input type="checkbox"/>	<input type="checkbox"/>
6.	<input type="checkbox"/>	<input type="checkbox"/>	<input type="checkbox"/>	<input type="checkbox"/>	<input type="checkbox"/>
7.	<input type="checkbox"/>	<input type="checkbox"/>	<input type="checkbox"/>	<input type="checkbox"/>	<input type="checkbox"/>
8.	<input type="checkbox"/>	<input type="checkbox"/>	<input type="checkbox"/>	<input type="checkbox"/>	<input type="checkbox"/>
	Firmenstempel/Unterschrift	Firmenstempel/Unterschrift	Firmenstempel/Unterschrift	Firmenstempel/Unterschrift	Firmenstempel/Unterschrift

Tab. 33



DEUTSCHLAND

Bosch Thermotechnik GmbH
Postfach 1309
73243 Wernau
www.bosch-homecomfort.de

Betreuung Fachhandwerk

Telefon: (0 18 06) 337 335 ¹
Telefax: (0 18 03) 337 336 ²
Thermotechnik-Profis@de.bosch.com

Technische Beratung/Ersatzteil-Beratung

Telefon: (0 18 06) 337 330 ¹

Kundendienstannahme

(24-Stunden-Service)
Telefon: (0 18 06) 337 337 ¹
Telefax: (0 18 03) 337 339 ²
Thermotechnik-Kundendienst@de.bosch.com

Schulungsannahme

Telefon: (0 18 06) 003 250 ¹
Telefax: (0 18 03) 337 336 ²
Thermotechnik-Training@de.bosch.com

ÖSTERREICH

Robert Bosch AG
Geschäftsbereich Home Comfort
Göllnergasse 15-17
1030 Wien

Allgemeine Anfragen:

+43 1 79 722 8391

Technische Hotline:

+43 1 79 722 8666

www.bosch-homecomfort.at
verkauf.heizen@at.bosch.com

SCHWEIZ

Bosch Thermotechnik AG
Netzibodenstrasse 36
4133 Pratteln

www.bosch-homecomfort.ch
homecomfort-sales@ch.bosch.com

¹ aus dem deutschen Festnetz 0,20 €/Gespräch,
aus nationalen Mobilfunknetzen 0,60 €/Gespräch.

² aus dem deutschen Festnetz 0,09 €/Minute