



Verschraubung

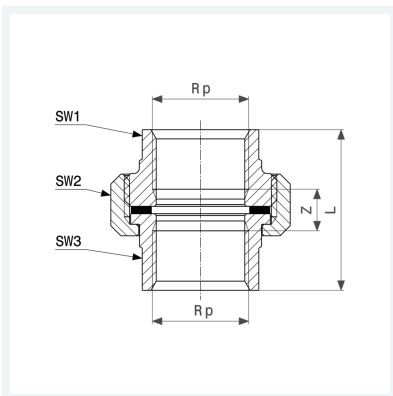
- Rp-Gewinde
- flachdichtend

Ausstattung

Flachdichtung AFM 34/2, Mehrkant

Modell 3330

Artikel 271 053



Eigenschaften

Innengewinde zylindrisch	Rp	1¼
Z-Maß	Z	13 mm
Länge	L	56 mm
Schlüsselweite 1	SW1	48 mm
Schlüsselweite 2	SW2	65 mm
Schlüsselweite 3	SW3	47 mm
Gewicht	514 g	
Volumen	355,2 cm ³	
Werkstoff	Rotguss oder Siliziumbronze	