

**AXOR Starck Organic**  
**Einhebel-Brausemischer Unterputz**  
 Oberfläche: **Polished Black Chrome**

Artikelnummer: **12605330**



## Merkmale

- 1 Verbraucher
- maximale Durchflussmenge bei 3 bar: 29,3 l/min
- Keramikmischsystem
- Temperaturbegrenzung einstellbar
- mit Schalldämpfer
- für Durchlauferhitzer geeignet
- Geräuschgruppe: I
- Durchflussklasse: B
- min. Betriebsdruck: 1 bar
- max. Betriebsdruck: 10 bar
- Anschlussart: Grundkörper
- DVGW NW-6506CQ0125
- PA-IX 9710/IB

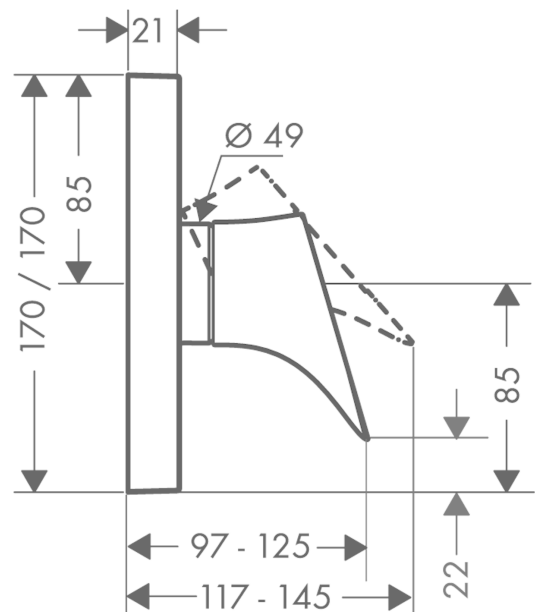
## Zertifikate / Nachhaltigkeit



## Produktabbildung



## Maßzeichnung



**AXOR Starck Organic**  
**Einhebel-Brausemischer Unterputz**  
Oberfläche: **Polished Black Chrome**

Artikelnummer: **12605330**



## Durchflussdiagramm

