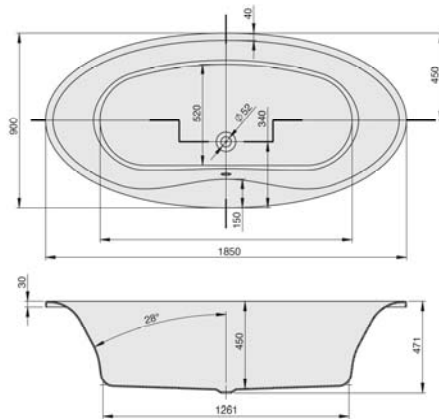




CABO EINBAUWANNE



1850x900



DE Wannenrandarmaturen können auf der ebenen Fläche am Wannenrand positioniert werden.

MODELL Modèle Mode Model	ART. NR. N° D'article Artikelnummer Article no.	LÄNGE/BREITE Longueur Et Largeur Lengte En Breedte Length and width (mm)	HÖHE/TIEFE Hauteur/profondeur Hoogte/diepte Height/depth (mm)	INST. HÖHE Hauteur de montage Installatiehoogte Installation height (mm)	NUTZINHALT Contenu utile Nuttige inhoud Capacity
A	6615.010	1850 x 900	450	595-635	155 l

Nicht erhältlich mit Whirlsystem.

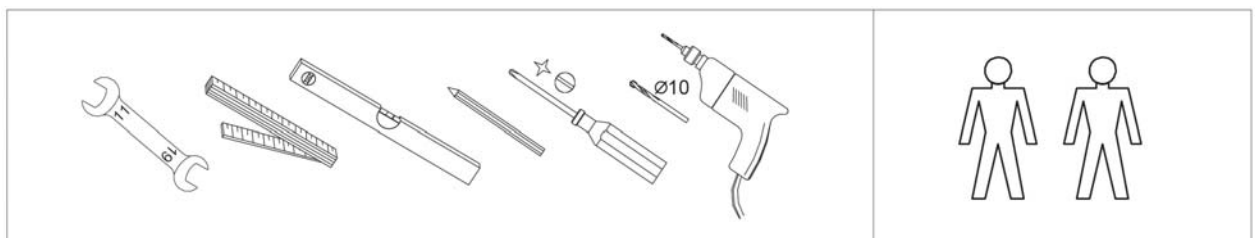
Artikelbeschreibung:

Cabo ist eine rundum beeindruckende Einbau-Badewanne aus Acryl. Hier garantieren ergonomisch geformte Rückenpartien größtmöglichen Liegekomfort. Für ein optimales Wohlfühlgefühl sorgt dabei auch das hochwertige gegossene Sanitär-Acryl. Denn es isoliert Wärme besonders gut. So fühlt sich die Oberfläche immer angenehm warm auf der Haut an. Zudem ist die Oberfläche besonders eben, porenfrei und unempfindlich – das ist spürbar komfortabel und erleichtert die Pflege. Passend dazu sind die Überlaufgarnitur Klick-Klack und das Untergestell schon im Lieferumfang enthalten.

Material Eigenschaften:

Das Material Acryl zeichnet sich durch rutschhemmende Eigenschaften aus, die einen sicheren Gebrauch ermöglichen. Produkte aus Sanitäracryl besitzen eine sehr glatte und dadurch leicht zu reinigende Oberfläche. Das Acryl ist durchgefärbt, damit bei der Verwendung entstehende Kratzer einfach wegpoliert werden können. HOESCH-Produkte behalten daher jahrelang ein makelloses Aussehen. Aufgrund seiner physikalischen Eigenschaften eignet sich Acryl als guter Wärmespeicher. Es garantiert auch bei längerem Aufenthalt in der Badewanne immer die optimale Temperatur.

Montagehilfe:



SONDERZUBEHÖR BADEWANNEN

ARTIKEL-NR.

Selbstklebendes Gel-Nackenkissen
passend für nahezu alle Hoesch Bade- und Whirlwannen.
Farbe: Schwarz. Material: Gel.



69694

Nackenkissen
aus wasserbeständigem Teakholz mit PU Auflage für den geraden Wannenrand.



89216

Leselampe
LED - Leselampe montiert am
Wannenrand

Bohr-Lochdurchmesser 27 mm



69722

Nur für Badewannen ohne Whirl-/
Airsystem erhältlich

2 LED Scheinwerfer
4 LED Scheinwerfer

LED Unterwasserscheinwerfer, verchromt mit Bedienknopf für Wannenrand
inkl. Ansteuerungselektronik mit automatischem Farblichtwechsler Farben:
Weiß, Rot, Orange, Gelb, Grün, Blau, Indigo, Violett (werkseitig eingebaut)



690913
690914

Wannengriff UNIVERSAL lang, verchromt
Für viele Bade- und Whirlwannen. Bohrlochmittenabstand: 300 mm



5906.376

Wannengriff HOESCH, verchromt
Für viele Bade- und Whirlwannen. Bohrlochmittenabstand: 192 mm



6918.305

Integrierter Haltegriff aus wasserbeständigem Teakholz und verchromten Elementen.
Bohrlochmittenabstand: 248 mm



6902.305

Bohrungen für Armaturenlöcher nach Skizze (Skizze mit exakten Maßangaben in mm)

69191

Sonderbohrung für einen Wannengriff nach Skizze

6994

Sonderbohrung für zwei Wannengriffe nach Skizze

6995

Bohrung für Leselampe nach Skizze

6996