

## AXOR Uno

### 4-Loch Wannenrandarmatur mit Bügelgriffen

Oberfläche: **Brushed Brass** Artikelnummer: **38445950**



#### Merkmale

- besteht aus: 4-Loch Wannenrandarmatur, Handbrause, Secuflex Schlauchgarnitur, Brausehalter
- 2 Verbraucher
- Strahlart Armatur: Normalstrahl
- Strahlart Handbrause: Rain, RainAir, WhirlAir
- Maximale Ausziehlänge Handbrause: 1,10 m
- maximale Durchflussmenge bei 3 bar: 22 l/min
- Durchfluss für Wanneneinlauf bei 3 bar: 22 l/min
- Durchfluss für Handbrause bei 3 bar: 16 l/min
- Keramikventile heiß/kalt 90°
- Anschlussgröße: DN15
- Anschlussart: Grundkörper
- Wannenrandmontage
- min. Betriebsdruck: 1 bar
- max. Betriebsdruck: 10 bar
- P-IX 18455/IOC

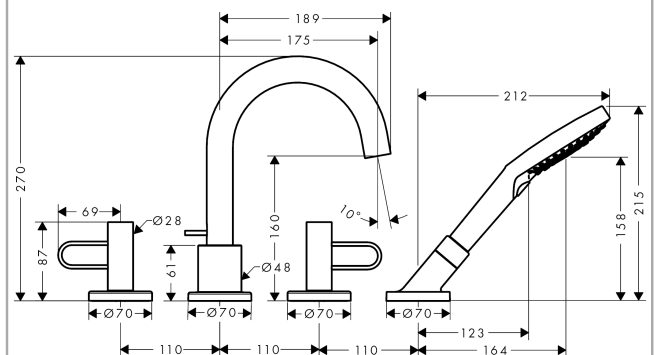
#### Technologie



#### Produktabbildung



#### Maßzeichnung



**AXOR Uno**  
**4-Loch Wannenrandarmatur mit Bügelgriffen**  
 Oberfläche: **Brushed Brass** Artikelnummer: **38445950**



## Durchflussdiagramm

