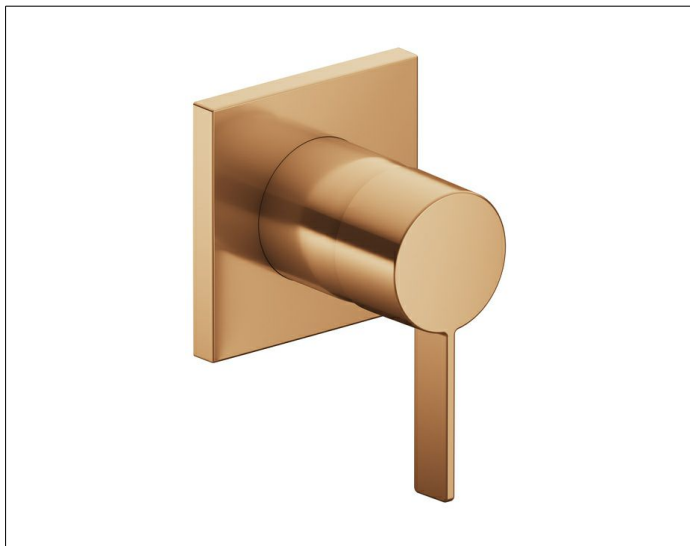


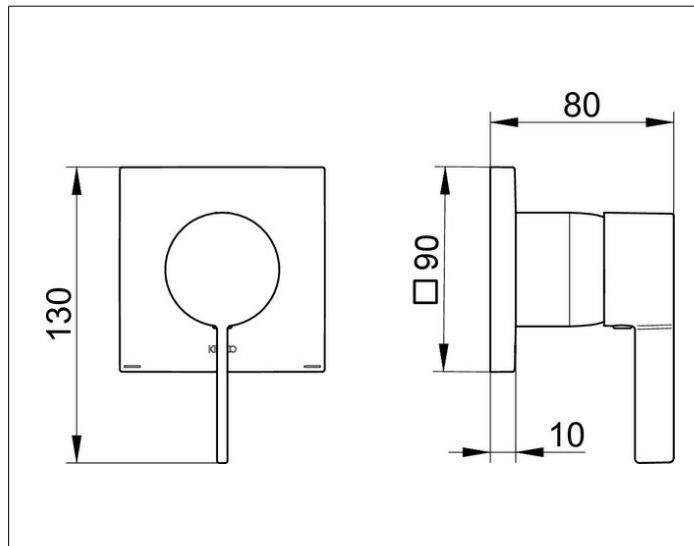
IXMO

59551039502 Einhebelmischer UP DN 15

PRODUKT



ZEICHNUNG



PRODUKTBESCHREIBUNG

Mischwasserkartusche mit keramischen Dichtscheiben und Temperaturbegrenzung
 Fertigset bestehend aus:
 Hebel, Hülse, Rosette (eckig) und Funktionseinheit,
 passend für UP Funktionseinheit Art.-Nr. 59551 000070
 geräuschgeprüft

OBERFLÄCHE

Bronze gebürstet

AUSSCHREIBUNGSTEXT

KEUCO IXMO Einhebelmischer UP DN15, 59551039502
 Einhebelmischer mit hochwertiger PVD-Beschichtung,
 Bronze gebürstet,
 für Dusche und Wanne aus entzinkungsarmen Messing,
 mit eckiger Rosette, frei positionierbar,
 integrierter Einbautiefenausgleich von 80 - 110 mm,
 Gehäuse schallentkoppelt,
 hochwertige Mischwasserkartusche
 mit keramischen Dichtscheiben und Temperaturbegrenzung,
 Fertigset bestehend aus:
 Hebel, Hülse, Rosette (eckig) und Funktionseinheit,
 Gesamthöhe mit Griff 130 mm, Rosette 90 x 90 mm,
 Stärke 10 mm, Gesamtausladung 80 mm,
 passend für UP Funktionseinheit Art.-Nr. 59551000070