



**Profipress G XL-Bogen 90°
mit SC-Contur**

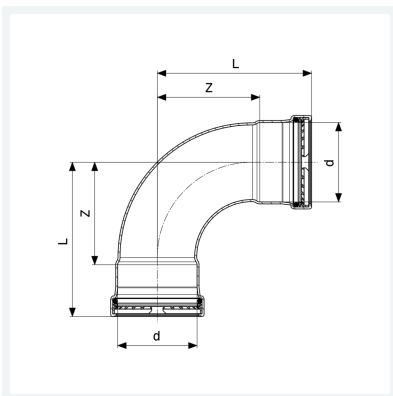
- Pressanschlüsse

Ausstattung

Dichtelemente HNBR, Schneidringe, Trennringe

Modell 2616XL

Artikel 577 919



Eigenschaften

Rohraußendurchmesser	d	64,0
Z-Maß	Z	84 mm
Länge	L	127 mm
Gewicht	944 g	
Volumen	2072 cm ³	
Werkstoff	Kupfer	