

AXOR ShowerSolutions

Kopfbrause 245 1jet EcoSmart+

Oberfläche: **Brushed Nickel** Artikelnummer: **35389820**



Merkmale

- Brausekopfgröße: 245 mm
- Strahlart: Rain
- Kugelgelenk: Kopfbrause im Winkel verstellbar
- Material Strahlscheibe: Metall
- maximale Durchflussmenge bei 3 bar: 5,2 l/min
- Durchflussmenge Rain Strahl (bei 3 bar): 5,2 l/min
- Funktion ab: 2,6 l/min
- Mindestfließdruck: 0,6 bar
- Kopfbrause zur Reinigung abnehmbar
- Montage: Decken- oder Wandmontage möglich
- Anschlussgewinde G 1/2
- für Durchlauferhitzer geeignet
- EU-Taxonomie: max. 6 l/min - wesentlicher Beitrag (SC) möglich
- DVGW_NW-6517DN0390
- P-IX 38296/IIZ

Technologie



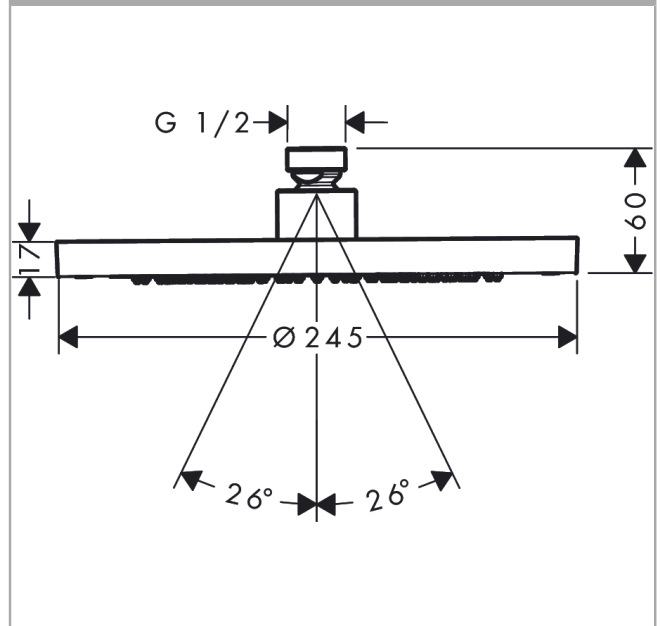
Zertifikate / Nachhaltigkeit



Produktabbildung



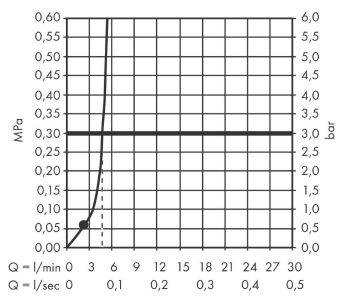
Maßzeichnung



AXOR ShowerSolutions
Kopfbrause 245 1jet EcoSmart+
Oberfläche: **Brushed Nickel** Artikelnummer: **35389820**



Durchflussdiagramm



AXOR ShowerSolutions
Kopfbrause 245 1jet EcoSmart+
Oberfläche: **Brushed Nickel** Artikelnummer: **35389820**



Explosionszeichnung

Baujahr: >09/22

