



Ausstattungsset

Visign for Public

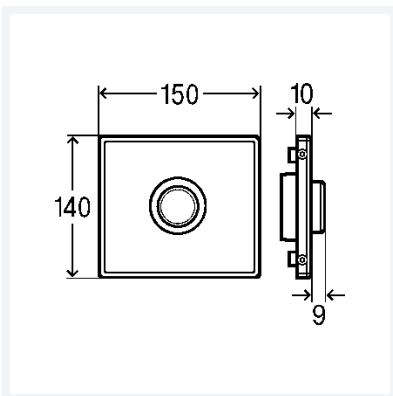
- für Urinal-Spülsystem
- manuelle Spülauslösung von vorn oder oben

Ausstattung

Betätigungsplatte, Kartuschenventil, Befestigungsrahmen, Befestigungsmaterial

Modell 8326.2

Artikel 721 930



Eigenschaften

Abdeckplatte	Edelstahl gebürstet
Druckstück	Edelstahl gebürstet
Gewicht	621 g
Volumen	3108 cm ³
Werkstoff	Metall