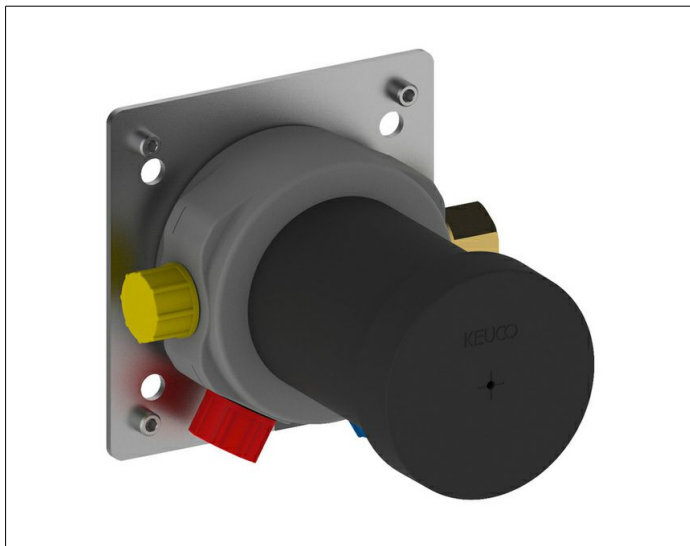


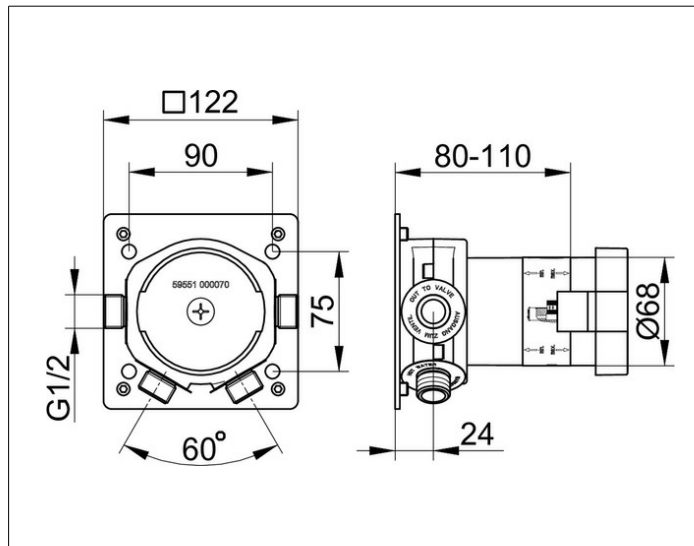
IXMO

59551000070 UP Funktionseinheit für Einhebelmischer DN 15

PRODUKT



ZEICHNUNG



PRODUKTBESCHREIBUNG

Grundkörper für Wandeinbau,
Einbautiefe 80 - 110 mm

AUSSCHREIBUNGSTEXT

KEUCO IXMO UP Funktionseinheit für Einhebelmischer DN15,
59551000070
schallentkoppelter Grundkörper aus entzinkungsarmen Messing,
für den Wandeinbau, frei positionierbar,
Einbautiefe 80 mm – 110 mm,
Grundplatte mit Einstellschrauben zur optimalen Ausrichtung,
geeignet zur einfachen und stufenlose justierbaren Montage auf
Montageschienen 5957000001, 5957000002 und 5957000003,

Anschlüsse G 1/2 Zoll mit farblicher Kennzeichnung,
Hinweis: passend zu Artikel-Nr.
59551019501
59551019502