



Profipress G XL-Übergangsstück mit SC-Contur

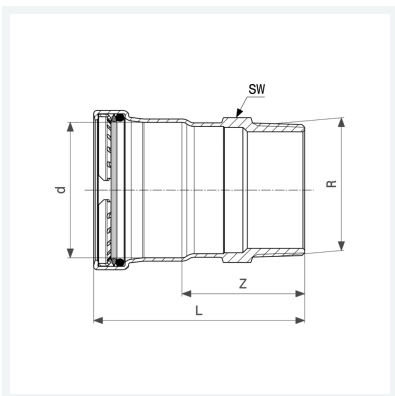
- Pressanschluss, R-Gewinde

Ausstattung

Dichtelement HNBR, Schneidring, Trennring, Mehrkant

Modell 2611XL

Artikel 577 902



Eigenschaften

Rohraußendurchmesser	d	64,0
Außengewinde kegelig	R	2½
Z-Maß	Z	70 mm
Länge	L	113 mm
Schlüsselweite	SW	77 mm
Gewicht	730 g	
Volumen	1036 cm ³	
Werkstoff	Kupfer	