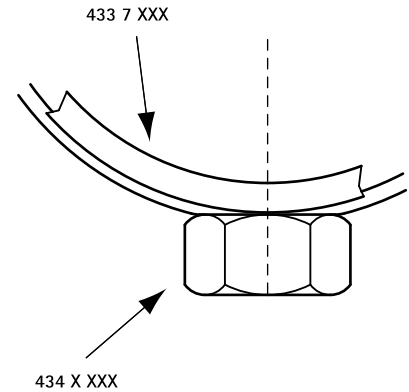


# BIS Schellen 434 für PE-Rohr (ev)

(B 35 25)

für PE-Rohr 32 - 315 mm

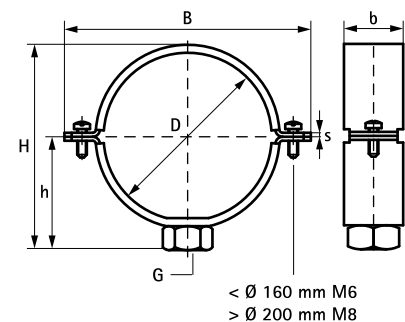
M10 - G1/2" - G1"



## Vorteile und Eigenschaften

- Zweischaubenselle
- als Gleitrohrschelle für PE-Rohr
- für Fixpunktbelegung sind Einlegesohlen (Art.Nr. 4337XXX) zu verwenden
- Verschlusschrauben mit Antiverlustscheibe gesichert
- Material: Stahl
- elektrolytisch verzinkt

Art.Nr.	D (mm)	DN	G	B (mm)	H (mm)	h (mm)	b x s (mm)	F <sub>a,z</sub> (N)	VPE 1	Gew / 1 Einh (g)
4343032	32	25	M10	75	55	35	30 x 3,0	1.100	50	144
4343040	40	32	M10	82	63	37	30 x 3,0	1.100	50	155
4343050	50	40	M10	92	73	42	30 x 3,0	1.100	50	172
4343056	56	50	M10	98	79	45	30 x 3,0	1.100	50	188
4343063	63	57	M10	105	86	48	30 x 3,0	1.100	50	214
4343075	75	70	M10	117	98	54	30 x 3,0	1.100	25	236,00
4343080	82	-	M10	122	102	58	30 x 3,0	1.100	25	260
4343090	90	80	M10	132	113	62	30 x 3,0	1.100	25	280
4343100	102	-	M10	142	122	67	30 x 3,0	1.100	25	300
4343110	110	100	M10	152	133	72	30 x 3,0	1.100	25	310
4343125	125	125	M10	167	148	79	30 x 3,0	1.100	25	328
4343160	160	150	M10	202	185	98	30 x 3,0	1.100	25	418
4343200	200	200	M10	278	223	117	38 x 4,0	6.200	12	920
4343225	225	-	M10	269	248	129	38 x 4,0	6.200	12	1036
4343250	250	250	M10	328	273	142	38 x 4,0	6.200	8	1112
4343315	315	315	M10	393	338	174	38 x 4,0	6.200	8	1396
4383032	32	25	G1/2"	75	60	40	30 x 3,0	1.100	50	158
4383040	40	32	G1/2"	82	68	42	30 x 3,0	1.100	50	180
4383050	50	40	G1/2"	92	78	47	30 x 3,0	1.100	50	200
4383056	56	50	G1/2"	98	84	50	30 x 3,0	1.100	50	210
4383063	63	57	G1/2"	105	91	53	30 x 3,0	1.100	50	228
4383075	75	70	G1/2"	117	103	59	30 x 3,0	1.100	25	264
4383090	90	80	G1/2"	132	118	67	30 x 3,0	1.100	25	330
4383110	110	100	G1/2"	152	138	77	30 x 3,0	1.100	25	324
4383125	125	125	G1/2"	167	153	84	30 x 3,0	1.100	25	358
4383160	160	150	G1/2"	202	188	102	30 x 3,0	1.100	25	438
4383161	160	150	G1"	237	187	101	38 x 4,0	6.200	15	448
4383200	200	200	G1"	278	230	123	38 x 4,0	6.200	12	1042
4383225	225	-	G1"	303	254	135	38 x 4,0	6.200	12	1120
4383250	250	250	G1"	325	280	153	38 x 4,0	6.200	8	1210
4383315	315	300	G1"	393	345	181	38 x 4,0	6.200	8	1472



**Kombination mit**  
 Montagezubehör  
 Dübel- und Ankerstechnik  
 BIS Einlegesohlen 434 Schellen

**Kombination mit**  
 BIS Kunststoff-Einlegeband für 434-Schelle