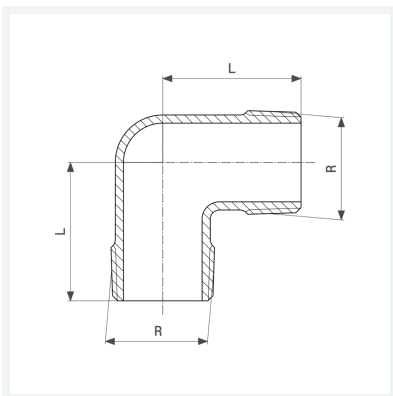


Datenblatt



Winkel 90°
- R-Gewinde
Modell 3091

Artikel 317 980



Eigenschaften

Außengewinde kegelig	R	$\frac{3}{4}$
Länge	L	40 mm
Gewicht	115 g	
Volumen	124,32 cm ³	
Werkstoff	Rotguss oder Siliziumbronze	