

# Thermostatregler T6000 Serie

## Thera-3

Heizkörperthermostatregler mit klassischem Design

### ANWENDUNG

Die Kombination von Thermostatregler und Thermostatventilkörper regelt die Raumtemperatur, indem der Durchfluss von Heizwasser in den Heizflächen geregelt wird.

Thermostatventile werden in den Vorlauf oder seltener in den Rücklauf von Heizkörpern in Warmwasser-Heizungsanlagen eingebaut.

Thermostatregler dieses Typs mit flüssigkeitsgefülltem Fühlerlement entsprechen in Verbindung mit bestimmten Thermostatventilkörpern dem Europäischen Standard EN215. Thermostatregler mit M30 x 1,5-Anschluss eignen sich für alle Thermostatventilkörper und Ventileinsätze mit M30 x 1,5- Anschluss und 11,5 mm Schließmaß.

### MERKMALE

- Energie-Effizienzklasse "I", zertifiziert nach TELL
- Entspricht in der Ausführung mit M30 x 1,5-Anschluss Euronorm DIN EN 215
- Erhältlich mit Flüssigkeitselement

### TECHNISCHE DATEN

Thermostatgewinde	
Standard:	M30 x 1,5
DA Ausführung:	RA-Klemmanschluss
Einstellbereich	
mit Nullstellung:	0 - ❄ - 1 - 5
ohne Nullstellung:	❄ - 1 - 5 ❄ - 1 - 3
Temperaturbereich	
mit Nullstellung:	1 - 28 °C
ohne Nullstellung:	6 - 28 °C
Schließmaß:	11,5 mm

Hinweis: Bei Thermostaten mit Nullstellung ist Stellung "0" thermostatisch geregelt d.h. das Thermostatventil öffnet, wenn die Temperatur abfällt.



### BAUART

Der Heizkörperthermostatregler besteht aus:

- Handrad mit Kappe und Sockel
- Anschlussgewinde M30 x 1,5 mm mit Schließmaß 11,5 mm oder Danfoss-Klemmenanschluss, Baureihe RA
- Eingebauter Fühler oder Fernfühler
- Fühlerelement mit Halterung
- Flüssigkeitselement
- Spindelbaugruppe
- Überwurfmutter

### WERKSTOFFE

- Handrad und Abdeckkappe aus Kunststoff, weiß gemäß RAL9016
- Sockel, Halterung und Spindelbaugruppe aus Kunststoff
- Fühlerelement gefüllt mit Flüssigkeit
- Überwurfmutter aus Messing, vernickelt

## ABMESSUNGEN UND GEWICHTE

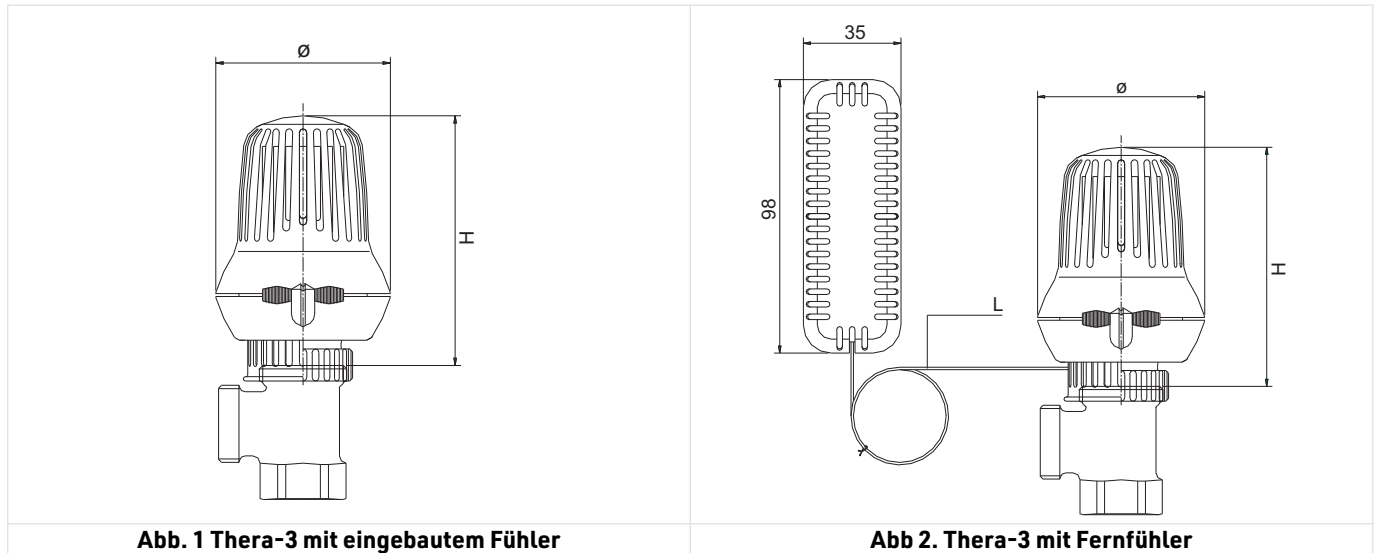


Abb. 1 Thera-3 mit eingebautem Fühler

Abb 2. Thera-3 mit Fernfühler

Typ	H geschlossen	H offen	Ø	L
Thera-3	87	93	60	2,0 m

Hinweis: Alle Bemaßungen in mm, sofern nicht anders angegeben.

Typ	EN215	Nullstellung ('0')	Anschlüsse	Länge Kapillare	Kappe	Bestell-Nr.
<b>Thera-3 und Thera-3-DA mit eingebautem Fühler</b>						
Flüssigkeitselement	•	-	M30 x 1,5	-	Honeywell Home	T6001
	•	•				T6001W0
	-	-	DA Ausführung			T6001DA
	-	•				T6001DAW0
Flüssigkeitsfühler ohne Kappe	•	-	M30 x 1,5	-	keine	T6001C
	•	•				T6001W0C
	-	-	DA Ausführung			T6001DAC
	-	•				T6001DAW0C
<b>Thera-3 und Thera-3-DA mit Fernfühler</b>						
Flüssigkeitselement	•	-	M30 x 1,5	2,0 m	Honeywell Home	T600120
	•	•				T600120W0
	-	-	DA Ausführung			T600120DA

## FUNKTION

Thermostatregler werden auf Thermostatventilkörper aufgeschraubt. Die den Fühler des Thermostatreglers umströmende Luft sorgt dafür, dass sich der Fühler ausdehnt, wenn die Temperatur steigt. Der sich ausdehnende Sensor schließt das Thermostatventil entsprechend. Ändert sich die Raumtemperatur öffnet oder schließt das Thermostatventil proportional. Das Thermostatventil lässt nur die Menge an Heizwasser fließen, die notwendig ist, um die am Thermostatregler eingestellte Raumtemperatur einzuhalten.

## EN 215 INFORMATION

Alle in den Bestellinformationen genannten Artikel mit M30x1,5-Anschluss sind in Verbindung mit verschiedenen Thermostatventilkörpern gemäß europäischer Norm EN215 zertifiziert.

Parameter	Thera-3	Thera-3 mit Fernfühler	Anforderungen der EN215
Einstellbereich, min.	6 °C	6 °C	5 - 12 °C
Einstellbereich, max.	28 °C	28 °C	≤ 32 °C
Hysterese	0,4 K	0,6 K	1,0 K
Differenzdruckeinfluss	0,22 K	0,24 K	≤ 1,0 K
Heizmitteltemperatureinfluss	0,35 K	0,2 K	≤ 1,5 K
Schließzeit	22 min	8 min	≤ 40 min
Regelgenauigkeit	0,2 K	0,2 K	≤ 1,2 K

Hinweis: Temperaturangaben in °C sind bei idealer Anströmung angegeben. Diese können je nach Einbaulage und Luftanströmung vom angegebenen Wert abweichen.

Hinweis: Einfluss des Differenzdrucks hängt vom verwendeten Thermostatventilkörper ab.

## EINSTELLBEREICH

**Tab. 1 Thermostate dieses Typs mit Nullstellung ('0')**

Einstellbereich	0	❄	1	2	3	4	5
°C	1	6	12	16	20	24	28

**Tab. 2 Thermostate dieses Typs ohne Nullstellung ('0')**






Einstellbereich	❄	1	2	3	4	5
°C	6	14	16	20	24	28

Hinweis: Temperaturangaben unterliegen Toleranzen. Bei Thermostaten mit Nullstellung ist der Frostschutz der Heizung nicht gewährleistet, wenn der Thermostat auf Stellung "0" steht. Bei Thermostaten mit Nullstellung ist Stellung "0" thermostatisch geregelt d.h. das Thermostatventil öffnet, wenn die Temperatur abfällt.

## HINWEIS:

- Zur Vermeidung von Steinbildung und Korrosion sollte die Zusammensetzung des Heizmediums der VDI-Richtlinie VDI 2035 "Korrosionsschutz in Wasserheizungsanlagen" entsprechen
- Heizmittelzusätze müssen für EPDM-Dichtungen geeignet sein
- Im Medium enthaltene Mineralöle bzw. mineralöhlhaltige Stoffe jeder Art führen zum Aufquellen und zum wahrscheinlichen Ausfall von EPDM-Dichtungen
- Beanstandungen, die auf Nichteinhaltung dieser Empfehlungen zurück zu führen sind, müssen bei einem Werkseinsatz in Rechnung gestellt werden
- Sollten Sie besondere Wünsche oder Anforderungen an unsere Armatur haben, sprechen Sie uns bitte an

## ZUBEHÖR

	Beschreibung	Größe	Artikelnummer
	<b>TA1010HZ HZ - Adapter</b>		
	HZ-Adapter von M28 x 1,5 mit 9,5 mm Schließmaß auf M30 x 1,5 mit 11,5 mm Schließmaß		TA1010HZ01
	<b>TA1010DA01 DA-Adapter für Danfoss-Anschluss</b>		
	Klemmanschluss RA auf M30 x 1,5		TA1010DA01
	<b>TA6900A Diebstahlsicherungsring</b>		
	weiß (RAL 9016)		TA6900A001
	<b>VA8210A Spezienschlüssel für die Montage von Thermostatreglern</b>		
			VA8210A001
	<b>TA6000A Abdeckkappe für individuelles Kundenlogo, weiß</b>		
			TA6000A001



**Ademco 1 GmbH**  
 Hardhofweg 40  
 74821 Mosbach  
 DEUTSCHLAND  
 Tel.: +49 1801 466 388  
 Fax: +49 800 0466 388  
 info.de@resideo.com  
 homecomfort.resideo.com/de

**Ademco Austria GmbH**  
 Thomas Klestil Platz 13  
 1030 Wien  
 ÖSTERREICH  
 Tel.: +43 810 200 213  
 Fax: +43 1 2057 740 038  
 info.at@resideo.com  
 homecomfort.resideo.com/at

**Pittway 3 GmbH**  
 Industriestrasse 25  
 8604 Volketswil  
 SCHWEIZ  
 Tel.: +41 44 945 01 01  
 Fax: +41 44 945 01 06  
 info.ch@resideo.com  
 homecomfort.resideo.com/ch