

Produktbeschreibung

Die Umwälzeinrichtung (Bestell-Nr. 181 850) ist bei folgenden Enthärtungsanlagen einsetzbar:

GENO-mat® WF
GENO-mat® duo WF
GENO-mat® duo WE

Die Umwälzeinrichtung wird zwischen Weichwasserabgang und Rohwasserzulauf der Anlage montiert und elektrisch an die Steuerelektronik GENO®-IONO-matic angeschlossen.

Bei längeren Stillstandszeiten kann bei Enthärtungsanlagen der sog. Gegenioneneffekt auftreten. Dabei stellt sich im Austauscher ein Gleichgewicht zwischen Härtebildnern (Calcium und Magnesium) und Natrium ein. Die Folge ist ein Härteanstieg im Weichwasser bei einer Wasserentnahme nach längerer Stillstandszeit.

Die Umwälzeinrichtung wirkt dem Gegenioneneffekt entgegen: Nach einer einstellbaren Verzögerungszeit (Stillstand) wird automatisch eine ausreichend große Wassermenge kontinuierlich umgewälzt. Die Umwälzung wird solange aufrecht erhalten, bis wieder Wasser entnommen wird. Bei dieser Wasserentnahme steht dann unmittelbar Weichwasser mit $< 0,1 \text{ }^\circ\text{dH}$ zur Verfügung.

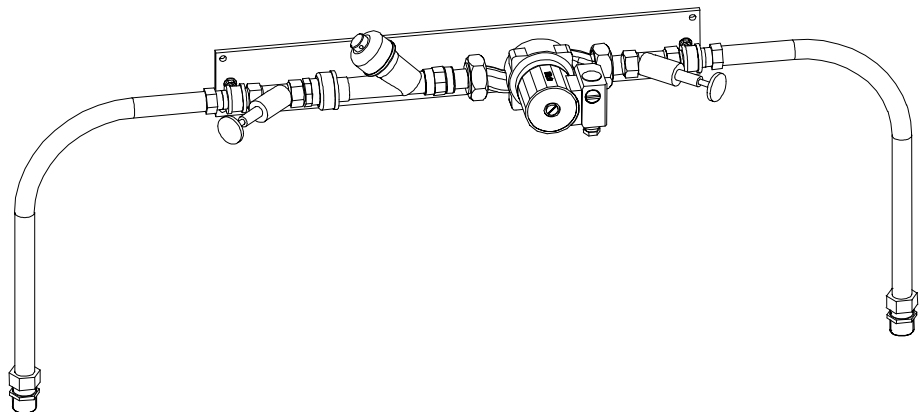


Abb. 1: Umwälzeinrichtung

Montage



Die Installation der Umwälzeinrichtung ist ein wesentlicher Eingriff in die (Trink-) Wasserinstallation und darf deshalb nur von einem zugelassenen Installationsbetrieb durchgeführt werden.

Die Umwälzeinrichtung ist im Bypass zu installieren. Die Flußrichtung geht dabei allerdings von der Weichwasser- zur Rohwasserseite (→Kreislauf).

Dazu ist bauseits je ein T-Stück (Abgang 1" IG) unmittelbar vor und nach der Anlage zu installieren.
Das T-Stück auf der Weichwasserseite muß vor dem Wasserzähler installiert werden!



Warnung! Das Schrägsitz-Rückschlagventil darf nicht überkopf stehen!
Bei entsprechender Einbaulage (Fließrichtung von links nach rechts) drehen!

Abb. 2 zeigt ein entsprechendes Installationsbeispiel.

1 = Umwälzeinrichtung
2 = Wasserzähler

In dieser (und bei senkrechter) Einbaulage steht das Schrägsitz-Rückschlagventil richtig (Fließrichtung von rechts nach links, bzw. von unten nach oben).

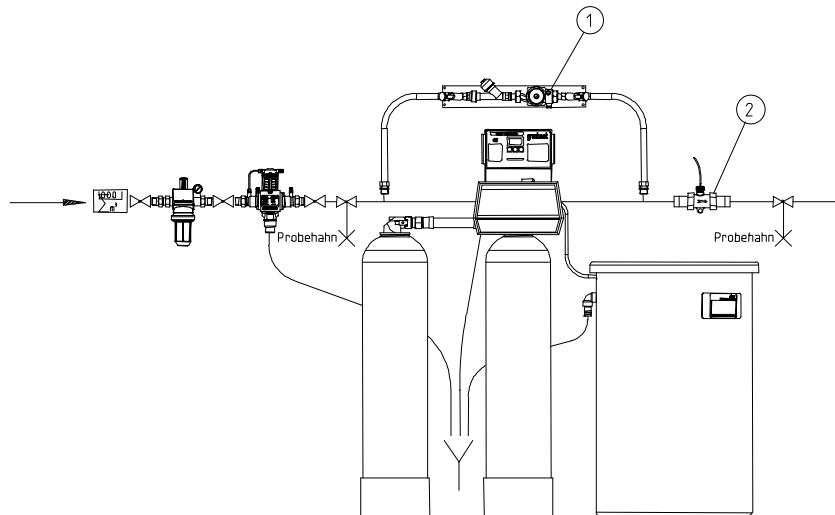


Abb. 2: Installationsbeispiel Umwälzeinrichtung



Die folgenden Arbeiten dürfen nur ausgebildete Elektro- oder Elektronikfachkräfte durchführen.



Gefahr durch elektrische Energie!
An den Klemmen L, N und PE liegt Netzspannung an.
Netzstecker erst nach beendeter Arbeit anschließen.



Hinweis: Die max. Belastbarkeit des programmierbaren Ausgangs beträgt 230 V, 1A.

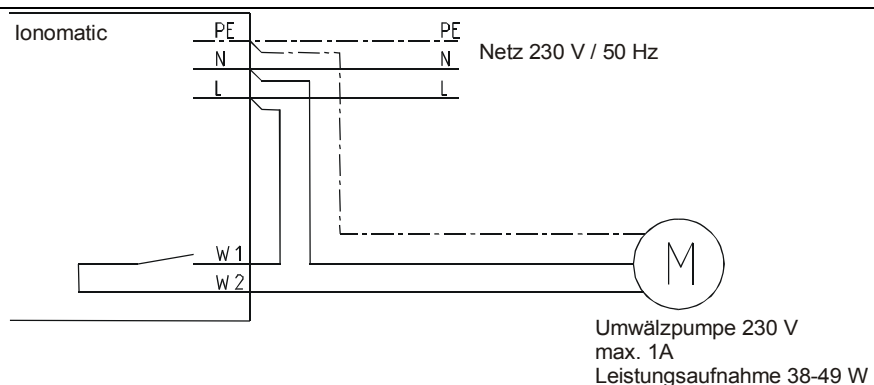
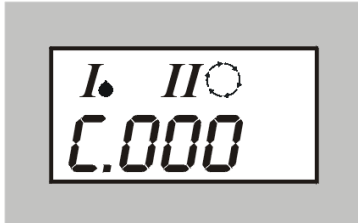


Abb. 3: Klemmenplan

Steuerelektronik einstellen

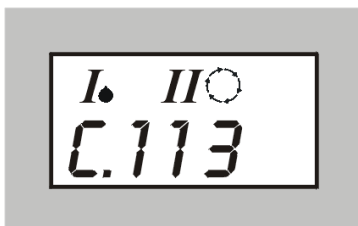
Voraussetzung: Die Anlage befindet sich im Grundzustand. Das Display zeigt die aktuelle Uhrzeit an.

1. Tasten „Programm“ und „Hand Reg.“ gleichzeitig drücken, bis die Anzeige wechselt.



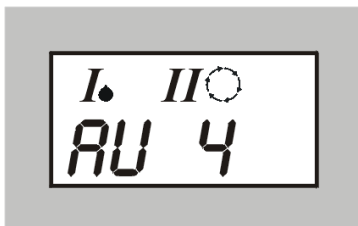
Die Kundendienst-Programmirebene ist aktiv. Zunächst muß das benötigte Menü gewählt werden.

Die Ziffern (000) blinken. Sie sind so umzustellen, daß sie den Code für das zu bearbeitende Menü anzeigen. Der Code für das hier benötigte Menü „Eingang/Ausgang“ ist 113.



2. Mit der Taste „Info“ nach oben zählen bis C. 113 im Display erscheint. Beim Festhalten der Taste „Info“ laufen die Ziffern schnell durch, die Feineinstellung erfolgt durch Antippen der Taste „Info“ (rückwärts mit Taste „Hand Reg.“).

3. Taste „Programm“ antippen, um Code 113 zu übernehmen. Im Display wird „Ei 0“ angezeigt.



4. Taste „Info“ drücken. Im Display wird „Au 0“ angezeigt.

5. Taste „Programm“ antippen, um das Menü zu öffnen. Die Anzeige beginnt zu blinken.

6. Mit Taste „Info“ Au 4 einstellen.

7. Taste „Programm“ drücken, um die Eingabe zu übernehmen. Im Display wird die Eingabe der Verzögerungszeit gefordert.

8. Mit Taste „Info“ gewünschte Verzögerungszeit einstellen (0 ... 120 Minuten möglich). Empfehlung: 20 Minuten

9. Taste „Programm“ drücken, um die Eingabe zu übernehmen. Das Display hört auf zu blinken.

10. Tasten „Hand Reg.“ und „Info“ gleichzeitig drücken, um in den Grundzustand zurückzuschalten.

Das Display zeigt die Uhrzeit an, die Anlage ist betriebsbereit.



Hinweis: Der programmierbare Ausgang ist nur mit einer Funktion belegbar, eine Mehrfachbelegung ist nicht möglich.