

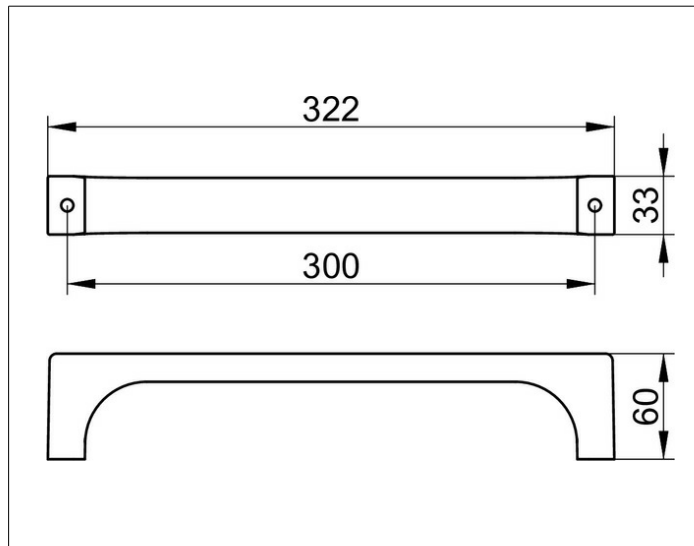
EDITION 11

11107050000 Haltegriff

**PRODUKT**



**ZEICHNUNG**



**OBERFLÄCHE**

Nickel gebürstet

**ABMESSUNG**

300 mm

**AUSSCHREIBUNGSTEXT**

KEUCO EDITION 11 Haltegriff 11107050000  
 Haltegriff mit hochwertiger PVD-Beschichtung,  
 Nickel gebürstet, nahtlos,  
 in geradlinigem Design und klarer geometrischer Formensprache,  
 solide Zinkdruckgussbefestigung,  
 bis max. 115 kg belastbar, leicht zu reinigen  
 Achsmaß 300 mm, bei einer Gesamtbreite von 322 mm  
 Ausladung 60 mm  
 Bauart geprüft