

### Anwendungsbereich:

Oventrop „HydroFixx“-Verteiler mit waagrecht integrierter hydraulischer Weiche in kompakter Bauweise zur Aufnahme von „Regumat“ DN 20 Stationen („Regumat“ DN 25 mit Reduzierstücken).

Bestehend aus Verteiler, Wärmedämmung und Wandhalterung incl. Befestigungsmaterial.

Die hydraulische Weiche wird eingesetzt wenn sich die Volumenströme auf der Primärseite von den Volumenströmen auf der Sekundärseite unterscheiden, bzw. negativ beeinflussen. Besonders bei Brennwertgeräten, bei denen die Wassermenge des Kesselkreises deutlich niedriger ist als der Volumenstrom im Heizkreis, sorgt der Einsatz einer hydraulischen Weiche für eine ausreichende Versorgung der Wärmeabnehmer.

Der Einsatz einer hydraulischen Weiche setzt voraus, dass sowohl der Primärkreis als auch der Sekundärkreis mit einer Umwälzpumpe ausgestattet werden.

### Vorteile:

- platzsparende Weichen/Verteiler Kombination
- problemlose Dimensionierung von Pumpen und Regelventilen
- keine hydraulische Beeinflussung von Kesselkreis und Heizkreis
- Entkopplung der einzelnen Wärmeerzeuger bei Mehrkesselanlagen
- Erhöhung der Wirtschaftlichkeit von Heizungsanlagen durch nicht taktenden Heizbetrieb
- Einsetzbar in Ein- und Mehrkesselanlagen, in herkömmlichen sowie in Brennwertanlagen
- Erhöhung der Kessel Lebensdauer
- problemlose Wasserverteilung auch in kleinen Leistungsbereichen

### Ausführungen:

für 2 Heizkreise  
für 3 Heizkreise

### Artikel-Nr.:

1351568  
1351569

### Werkstoffe:

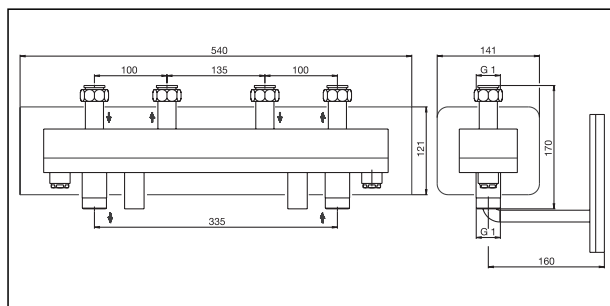
Verteiler: Stahl, schwarz grundiert  
Wärmedämmung: Polyurethan-Hartschaum, FCKW-frei im schwarzen Alu-Grobkornmantel  
Wandhalterung: Stahl, verzinkt

### Anschlüsse:

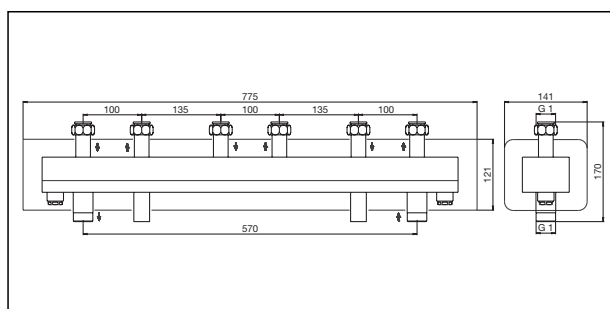
Heizkreisseite: G 1 ÜM, flachdichtend  
Kesselseite: G 1 AG, flachdichtend  
Fühleranschluss: Rp 1/2

### Technische Daten:

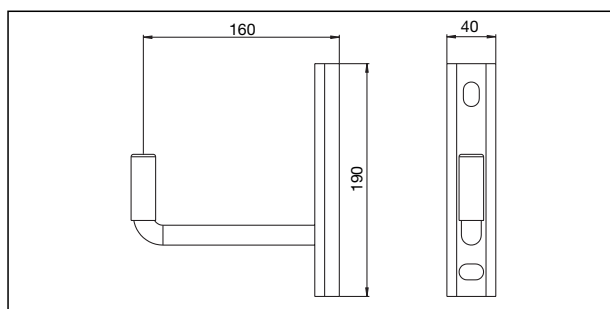
max. Betriebsdruck  $p_s$ : 4bar  
max. Betriebstemperatur  $t_s$ : 110°C  
Durchfluss: 2,5 m³/h  
Empfohlener Einsatzbereich: max. 60 kW ( $\Delta T=20K$ )



Maße „HydroFixx“ DN 20, 2fach



Maße „HydroFixx“ DN 20, 3fach



Maße Wandhalterung

Technische Änderungen vorbehalten.

Produktbereich 6  
ti 350-DE/10/MW  
Ausgabe 2017