

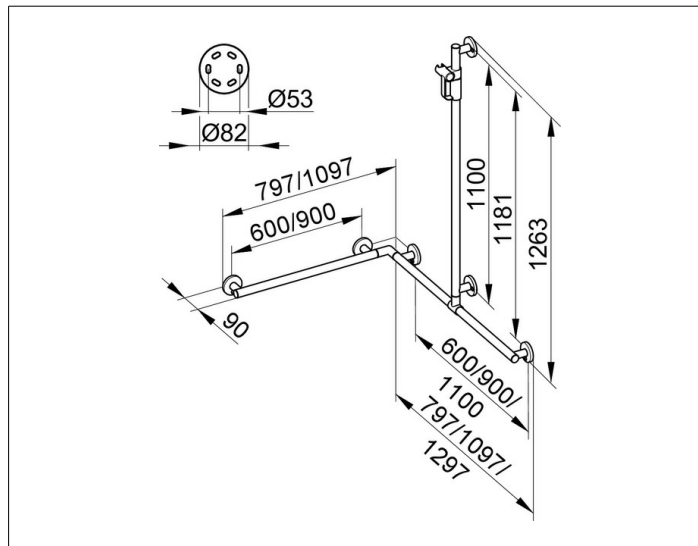
**Plan Care**

**34915016611 Duschhandlauf mit Brausestange**

**PRODUKT**



**ZEICHNUNG**



**PRODUKTBESCHREIBUNG**

komplett mit Brauseschieber,  
wahlweise rechts oder links verwendbar,  
Brausestange vor Montage frei positionierbar

**OBERFLÄCHE**

verchromt

**ABMESSUNG**

797/797/1263 mm

**AUSSCHREIBUNGSTEXT**

KEUCO PLAN CARE Duschhandlauf mit Brausestange 34915016611, hochglanzverchromter Duschhandlauf mit Brausestange, Winkel/T-Form, komplett mit Brauseschieber, in ästhetischem, funktionalem und ergonomischem Design, die Brausestange ist vor der Montage frei positionierbar, Ausführung rechts und links verwendbar, speziell für den Dusch- und Wannenbereich als Hilfe zum Festhalten und Abstützen, bis 115 kg belastbar, antistatisch, leicht zu reinigen, Außenmaß 797/797/1263 mm  
Achismaß waagerecht 600/600 mm, senkrecht 1100 mm  
Rohrdurchmesser 33 mm, 6 Rosetten Durchmesser 82 mm, Ausladung 90 mm, Wandabstand 57 mm, der Duschhandlauf wird verdeckt angebracht

Im Lieferumfang enthalten:

- 6 x Befestigungs-Set
- 1 Art.-Nr. 34990000100 (je 1 x pro Wandbefestigung)

Der Handlauf ist Bauart geprüft

Der Griff ist kombinierbar mit dem Duschspritzschutz 34940 und dem Klappsitz mit Rückenlehne 34981

Weitere Befestigungs-Sets

- (je nach Ankergrund/Mauerwerk):
- 6 x Befestigungs-Set 4 (Art.-Nr. 34990000200) oder
- 6 x Befestigungs-Set 7 (Art.-Nr. 34993000200)