

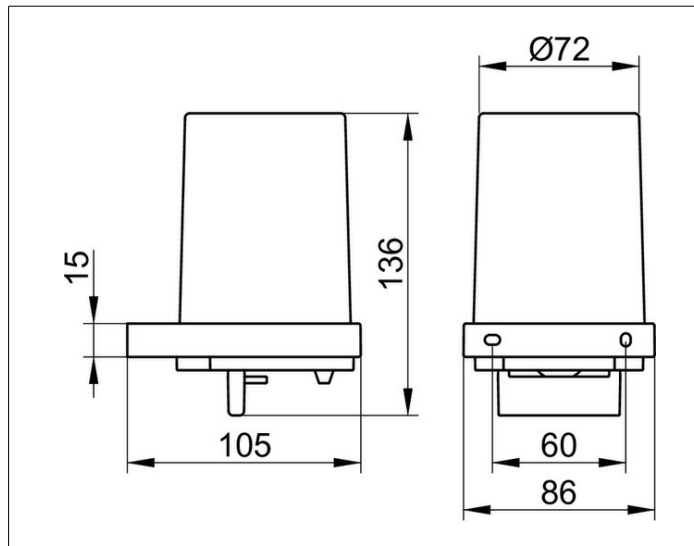
Edition 11

11152019000 Lotionspender

PRODUKT



ZEICHNUNG



PRODUKTBESCHREIBUNG

Echtkristallglas mattiert, komplett mit Halter und Pumpe,
für Flüssigseife
Füllmenge: ca. 180 ml
Dosiermenge: ca. 0,5 ml/Hub

OBERFLÄCHE

verchromt

AUSSCHREIBUNGSTEXT

KEUCO EDITION 11 Lotionspender 11152019000
komplett mit Halter und Pumpe
Hochglanzverchromter Halter für Lotionspender für Flüssigseife,
in geradlinigem Design und klarer geometrischer Formensprache,
leicht zu reinigen,
komplett mit Echtkristall-Glas mattiert Artikel-Nr. 111520090000,
Halter mit Stülpbecher
Füllmenge ca. 180 ml, Dosierungsmenge ca. 0,5 ml/Hub
Höhe 137 mm, Breite 86 mm, Ausladung 105 mm,
Der Lotionspender wird verdeckt angebracht
Lieferung inkl. korrosionsfreiem Befestigungsmaterial