



Sanpress-Flanschübergang mit SC-Contur

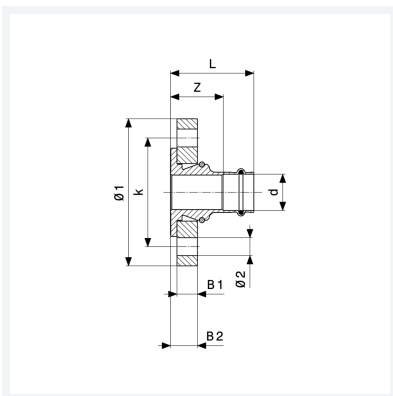
- Flanschübergang, Pressanschluss

Ausstattung

Flansch lose PN 10/16 Stahl schwarz pulverbeschichtet, Dichtelement EPDM, Halterung

Modell 2259.5

Artikel 479 855



Eigenschaften

| | | |
|----------------------|----|--------|
| Durchmesser Nominal | DN | 25 |
| Rohraußendurchmesser | d | 28 |
| Z-Maß | Z | 42 mm |
| Länge | L | 65 mm |
| Breite 1 | B1 | 16 mm |
| Breite 2 | B2 | 21 mm |
| Durchmesser 1 | Ø1 | 115 mm |
| Durchmesser 2 | Ø2 | 14 mm |
| Lochkreisdurchmesser | k | 85 mm |
| Anzahl Bohrungen | n | 4 |



**Sanpress-Flanschübergang
mit SC-Contur
Modell 2259.5
Artikel 479 855**

Eigenschaften

| | |
|-----------|--------------------------------|
| Gewicht | 1340 g |
| Volumen | 6216 cm ³ |
| Werkstoff | Rotguss oder Siliziumbronze |