



Sicherheitsschelle

- für Sicherung von Verschraubung gegen unbefugten Zugriff, Überwurfmutter von Gaszähleranschlussverschraubung nach DIN 3376, Einstuzengasdruckregler oder Messing-Anschlussverschraubung

Ausstattung

Schellen Edelstahl, Schrauben und Hutmuttern Stahl verzinkt

mit DVGW-G-Prüfzeichen

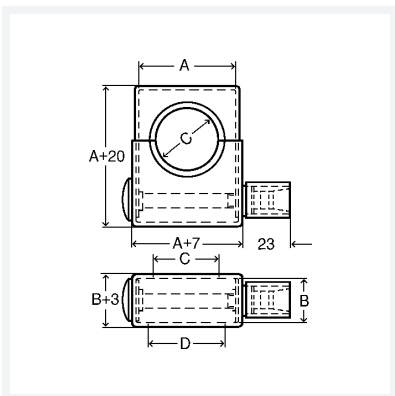
Modell G2371.2

Artikel 533 076

Hinweis:

für Nennweite DN15, Überwurfmutter G $\frac{7}{8}$ und RöD ca. \varnothing 30 mm

für Überwurfmutter von Regler- oder Rohrverschraubung nach DIN EN 10242 (Temperguss)



Eigenschaften

Zweistuzengaszählergröße	ZG	G4
Durchmesser Nominal	DN	20
Für Gewinde zylindrisch	für G	1
Innenmaße A	IA	52
Innenmaße B	IB	22
Rohröffnungen C	RöC	30
Rohröffnungen D	RöD	34
Gewicht	284 g	
Volumen	414,4 cm ³	