



# THASOS

**1750 x 1100**  
**Linke Ausführung**  
*Version gauche*  
*Linkse uitvoering*



DE

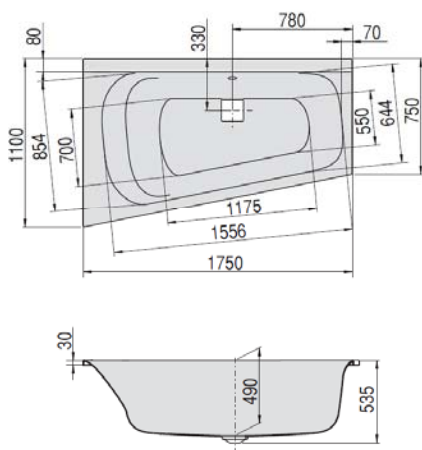
Wannengriffe oder Wannrandarmaturen können auf der ebenen Fläche am Wannrand positioniert werden.  
 Badewanne inkl. weißer Ablaufabdeckung  
 Ablaufabdeckung auch in Chrom erhältlich.

FR

Les poignées ou la robinetterie sur gorge peuvent être positionnées sur le bord plat de la baignoire.  
 Baignoire, cache bonde en blanc inclus, également disponible en chromé.

NL

Badgrepen of kranen kunnen op het effen vlak aan de badrand worden geplaatst.  
 Baden incl. Afdekking in wit; ook verkrijgbaar in chroom.



VARIANTE	ARTIKEL-NR.	LÄNGE UND BREITE	HÖHE/TIEFE	INSTALLATIONSHÖHE	NUTZINHALT	ZUBEHÖR
<i>Variante</i>	<i>N° D'article</i>	<i>Longueur Et largeur</i>	<i>Hauteur/profondeur</i>	<i>Hauteur de montage</i>	<i>Contenu utile</i>	<i>Accessoires</i>
<i>Variant</i>	<i>Artikelnummer</i>	<i>Lengte En Breedte (mm)</i>	<i>Hoogte/diepte (mm)</i>	<i>Installatiehoogte (mm)</i>	<i>Nuttige inhoud</i>	<i>Toebehoren</i>
A	3747	1750 x 1100	490	635-675	280 l	① ② ③ ④ ⑤ ⑥ ⑦

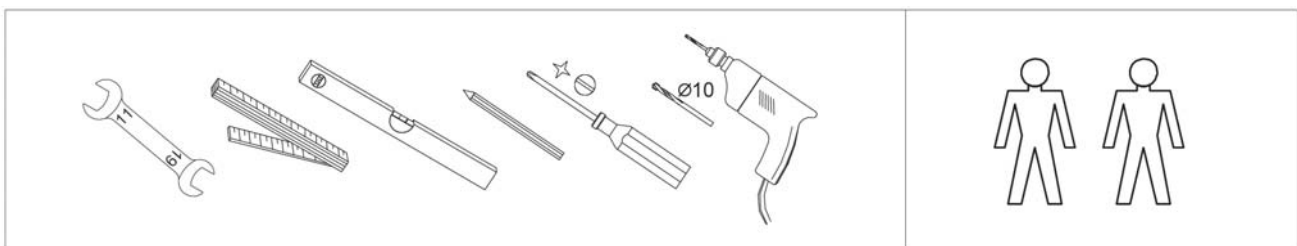
## Artikelbeschreibung:

Die trendigen Badewannen in Trapez-Form setzen nicht nur moderne geometrische Akzente im Baderaum, sondern sorgen auch dank ihrer geräumigen Innenmaße für mehr Bequemlichkeit. Betrachten Sie Baden aus einer völlig neuen Perspektive mit der einzigartigen Thasos Trapez.

## Material Eigenschaften:

Das Material Acryl zeichnet sich durch rutschhemmende Eigenschaften aus, die einen sicheren Gebrauch ermöglichen. Produkte aus Sanitäracryl besitzen eine sehr glatte und dadurch leicht zu reinigende Oberfläche. Das Acryl ist durchgefärbt, damit bei der Verwendung entstehende Kratzer einfach wegpoliert werden können. HOESCH-Produkte behalten daher jahrelang ein makellofes Aussehen. Aufgrund seiner physikalischen Eigenschaften eignet sich Acryl als guter Wärmespeicher. Es garantiert auch bei längerem Aufenthalt in der Badewanne immer die optimale Temperatur.

## Montagehilfe:



## HOESCH AB-/ ÜBERLAUFGARNITUREN

ARTIKEL-NR.

HOESCH Combi\*  
Ab-/Überlaufarmatur

- ② HOESCH Combi
- ③ HOESCH Combi lang
- ④ HOESCH Combi Dreamscape
- ⑤ HOESCH Combi Santee
- ⑥ HOESCH Combi Klick SingleBath UNO
- ⑦ HOESCH Combi Klick SingleBath DUO



6925.305  
6926.305  
69261.305  
690950.305  
690933.305  
690934.305

HOESCH Combi Plus\*  
Wanneneinlauf mit Spezial-Ab-/  
Überlaufarmatur

- ⑧ HOESCH Combi Plus
- ⑨ HOESCH Combi Plus lang
- ⑩ HOESCH Combi Plus Dreamscape
- ⑪ HOESCH Combi Plus Santee



6928.305  
6929.305  
69291.305  
690951.305

- ⑫ HOESCH Combi Plus für schmalen  
Wannenrand

6936.305

HOESCH Combi Plus B\*  
Wanneneinlauf vom Boden  
mit Spezial-Ab-/Überlaufarmatur

- ⑬ HOESCH Combi Plus „B“
- ⑭ HOESCH Combi Plus „B“ lang
- ⑮ HOESCH Combi Plus „B“ Dreamscape
- ⑯ HOESCH Combi Plus „B“ Santee



6942.305  
6943.305  
6945.305  
6946.305

HOESCH Combi Vario\*  
Die Ab-/Überlaufarmatur für bis zu 50 mm  
höheren Wasserstand

- ⑰ HOESCH Combi Vario
- ⑱ HOESCH Combi Vario lang
- ⑲ HOESCH Combi Vario Santee



690947.305  
690948.305  
690949.305

- ⑳ Anschluss Schlauch zur  
Verbindung an HT-Hausanschluss



133878

# SONDERZUBEHÖR BADEWANNEN

ARTIKEL-NR.

Selbstklebendes Gel-Nackenkissen  
passend für nahezu alle Hoesch Bade- und Whirlwannen.  
Farbe: Schwarz. Material: Gel.



69694

Nackenkissen  
aus wasserbeständigem Teakholz mit PU Auflage für den geraden Wannенrand.



89216

Leselampe  
LED - Leselampe montiert am  
Wannenrand  
  
Bohr-Lochdurchmesser 27 mm



69722

Nur für Badewannen ohne Whirl-/  
Airsystem erhältlich

2 LED Scheinwerfer  
4 LED Scheinwerfer

LED Unterwasserscheinwerfer, verchromt mit Bedienknopf für Wannенrand  
inkl. Ansteuerungselektronik mit automatischem Farblichtwechsler Farben:  
Weiß, Rot, Orange, Gelb, Grün, Blau, Indigo, Violett (werkseitig eingebaut)



690913  
690914

InvisibleSound Inkl. komplettes Soundmodul (Bluetooth) auf 230 V, 50/60Hz mit: 2 Tief-/Mitteltönern 60 Watt

69719

Wannengriff UNIVERSAL kurz, verchromt  
Für viele Bade- und Whirlwannen. Bohrlochmittenabstand: 200 mm



5908.376

Wannengriff UNIVERSAL lang, verchromt  
Für viele Bade- und Whirlwannen. Bohrlochmittenabstand: 300 mm



5906.376

Wannengriff HOESCH, verchromt  
Für viele Bade- und Whirlwannen. Bohrlochmittenabstand: 192 mm



6918.305

Integrierter Haltegriff aus wasserbeständigem Teakholz und verchromten Elementen.  
Bohrlochmittenabstand: 248 mm



6902.305

Bohrungen für Armaturenlöcher nach Skizze (Skizze mit exakten Maßangaben in mm)

69191

Sonderbohrung für einen Wannengriff nach Skizze

6994

Sonderbohrung für zwei Wannengriffe nach Skizze

6995

Bohrung für Leselampe nach Skizze

6996

# GLASVERKLEIDUNG

Verglasung aus Einscheiben-Sicherheitsglas (8 mm). Inkl. vormontiertem Gestell.

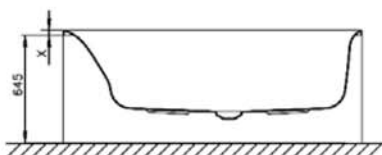
## BADE-/WHIRLWANNEN

### MODELL



Benidorm	6112	47061	47062	47063	47064
	6103	47011	47012	47013	47014
	6104	47151	47152	47153	47154
Capri	6105	47201	47202	47203	47204
	6107	47001	47002	47003	47004
	6116	47381	47382	47383	47384
	6195	47391	47392	47393	47394
	6579	47211	47212	47213	47214
Foster	6628	47001	47002	47003	47004
	6629	47011	47012	47013	47014
	6646	47211	47212	47213	47214
	6647	47201	47202	47203	47204
	6697	47161	47162	47163	47164
Ikaria	3807	47061	47062	47063	47064
	3808	47001	47002	47003	47004
	3809	47161	47162	47163	47164
Largo	3691	47161	47162	47163	47164
	3692	47101	47102	47103	47104
	3696	47001	47002	47003	47004
	3705	47171	47172	47173	47174
	3706	47181	47182	47183	47184
	3707	47011	47012	47013	47014
	3708	47061	47062	47063	47064
	3709	47131	47132	47133	47134
Oriental	3710	47151	47152	47153	47154
	6115	47431	47432	47433	47434
Regatta	6454	47011	47012	47013	47014
	6455	47061	47062	47063	47064
	6456/6460	47001	47002	47003	47004
	6457	47201	47202	47203	47204
	6461	47211	47212	47213	47214
Santee	6462	47151	47152	47153	47154
	6652	47191	47192	47193	47194
Scelta	3669	47001	47002	47003	47004
	3670	47151	47152	47153	47154
	3671	47601	47602	47603	47604
Spectra	3650	47011	47012	47013	47014
	3651	47001	47002	47003	47004
	3665	47061	47062	47063	47064
	3666	47971	47972	47973	47974
Tacna	3667	47981	47982	47983	47984
	5574	47001	47002	47003	47004
	3741	47001	47002	47003	47004
	3742	47851	47852	47853	47854
	3744	47011	47012	47013	47014
Thasos	3745	47021	47022	47023	47024
	3746	47031	47032	47033	47034
	3747	47041	47042	47043	47044
	3748	47051	47052	47053	47054
	5547	47001	47002	47003	47004
Topeka	5570	47011	47012	47013	47014
	5575	47201	47202	47203	47204

## SPEZIAL-UNTERGESTELL / SOUBASSEMENT SPECIAL / SPECIAAL ONDERSTEL



- Komplett vormontiertes Gestell, Verstellbereich + / - 25mm
- 8fache Wannenrandunterstützung
- Magnetplatten zur Anbringung auf den individuellen Verkleidungsplatten im Lieferumfang enthalten
- Das Gestell ist standardmäßig für vier Einbausituationen (Nische, Eck, Vorwand, Freistehend) vorgerüstet.
- Um eine wannenrandbündige Anbringung zu gewährleisten, darf die individuelle Verkleidung eine max. Stärke von 20 mm (Thasos-Familie 8 mm) aufweisen
- Keine Wannenrandleisten zum Einbau nötig Spezial-Untergestell zur bauseitigen, individuellen Badewannenverkleidung
- Châssis intégralement pré-monté, zone de réglage + / - 25mm
- Support de rebord de baignoire 8 points
- Plaques magnétiques pour la pose des plaques d'habillage individuelles contenues dans la livraison
- Le châssis est pré-équipé de manière standard pour quatre configurations de montage (niche, angle, contre cloison, autonome).
- Pour garantir l'installation encastré sol, l'épaisseur maximal du tablier ne peut pas dépasser 8 mm (famille de produits Thasos 8 mm).
- Aucune baguette de rebord de baignoire nécessaire au montage
- Volledig voorgemonteerd onderstel, verstelbereik ± 25mm
- Achtvoudige badrandondersteuning
- Magneetplaten om op de afzonderlijke ombouwplaten aan te brengen zijn inbegrepen bij de levering
- Het onderstel is standaard geschikt voor vier inbouwsituaties (nis, hoek, voorwand, vrijstaand).
- De afzonderlijke ombouw mag max. sterkte van 20mm (Thasos serie 8 mm).
- Voor de inbouw zijn geen badrandstrips nodig

\* Bei Bestellung von Gestell für Whirlwannen bitte erste drei Ziffern „120“ auf „121“ umändern, z.B. 120900 auf 121900.

\* lors de la commande du soubassement en verre pour les baignoires balnéo, merci d'indiquer „120“ au lieu de „121“ pour les trois premiers chiffres, par exemple 120900 au lieu de 121900.

\* Bij het bestellen van glazen ommantelingen voor whirlbaden moeten de eerste twee cijfers „120“ worden gewijzigd in „121“, 120900 wordt bijvoorbeeld 121900

BADE-/WHIRLWANNEN* BAIGNOIRES/BAIGNOIRES BALNÉO* BADEN/WHIRLBADEN*	MODELL MODÈLE MODEL	ARTIKEL-NR. N° D'article Artikelnummer
Arica	5569	120924
	5573	120925
	6173	120926
	6174	120927
	6175	120928
Armada	6177	120924
	6178	120931
	6179	120932
	6182	120933
	6183	120933
Benidorm	6112	120908
	6103	120901
	6104	120911
Capri	6105	120915
	6107	120900
	6116	120910
Foster	6195	120918
	6579	120916
	6628	120900
	6629	120901
	6646	120916
Ikaria	6647	120915
	6697	120912
	3807	120908
Largo	3808	120900
	3809	120912
	3691	120912
	3692	120906
	3696	120900
Oriental	3705	120913
	3706	120914
	3707	120901
	3708	120908
	3709	120909
Regatta	3710	120911
	6115	120917
	6454	120901
Santee	6455	120908
	6456/6460	120900
	6457	120915
	6461	120916
Scelta	6462	120911
	6652	120920
	3669	120900
Spectra	3670	120911
	3671	120919
	3672	120933
	3673	120933
	3650	120901
Tacna	3651	120900
	3652	120924
	3656	120928
	3665	120908
	3666	120935
Thasos	3667	120936
	5574	120901
	3741	120900
	3742	120923
	3744	120901
Topeka	3745	120902
	3746	120903
	3747	120904
	3748	120905
	5547	120900
	5570	120901
	5575	120915