

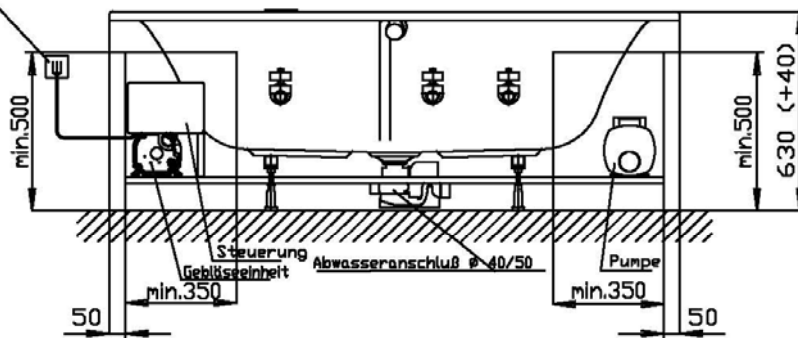
Artikelbeschreibung:

Reviva II: Komfort

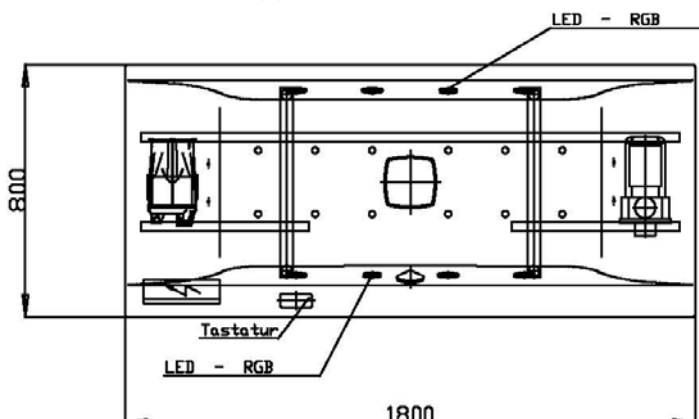
Ein Top Whirlsystem, das Wellness und optimale Hygiene perfekt kombiniert. Mit dem Whirlsystem Reviva II definiert HOESCH den Standard neu. Ob Sie das Whirlsystem Ihren Wünschen lieber mit der Wannенrandtastatur oder aber der Fernbedienung anpassen, bleibt vollkommen Ihnen überlassen. Gehen Sie mit Reviva II auf die Reise in Ihre Wellness-Welt und gönnen Sie Körper und Geist die wohlverdiente Entspannung.



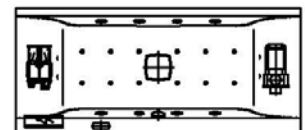
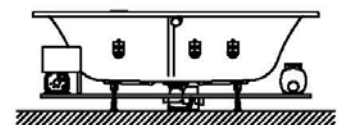
Netzanschluss Steuerung
230V~, 50/60 Hz, 10A
Anschlussdose bauseits



Fernbedienung



Aggregatanordnung



004

REVIVA II

GRUNDAUSSTATTUNG

- 4-8 Whirldüsen, Ø 60 mm (modellabhängig)
- 4-8 Rückendüsen (modellabhängig)
- 2-4 Fußdüsen (modellabhängig)
- 12-23 Air-Düsen, (modellabhängig)
- 2 LED-RGB, Ø 60 mm inkl. Ansteuerautomatik mit automatischem Farblichtwechsler
- Gebläse 700W regelbar mit Luftvorheizer und mit Ozonisierung
- Whirlpumpe 900W regelbar, selbstentleerend
- Absaugdüse kombiniert mit Ab-/Überlaufarmatur HOESCH Combi
- Wannrandtastatur
- Funkfernbedienung
- HOESCH Steuerung 230 V, 50/60 Hz
- Komplett installiertes Rohrleitungssystem
- Sichtbare Einbauteile verchromt



Fernbedienung



Wannenrandtastatur

FUNKTION

- Whirlmassage, Leistung regulierbar + / - und mit Intervalleffekt
- Zuschaltbare Gebläseluftbeimischung
- Airmassage, Leistung regulierbar + / - und mit Intervalleffekt
- Luftbeheizung
- Passive Luftbeimischung
- Restwasserentleerung
- Trockenlaufschutz
- Halbautomatische Systemdesinfektion
- Vollautomatische Nachtrocknung
- Ozonisierung
- Vitalisierung
- GRUNDAUSSTATTUNG ○ SONDERZUBEHÖR



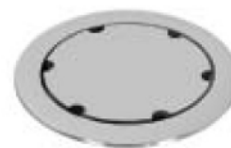
Rückendüsen



Rotierende Whirldüse



Fußdüsen



Superflache Airdüse

SONDERZUBEHÖR – REVIVA II

	PG 20	ARTIKEL-NR.
Aufpreis für Wanneneinlauf HOESCH Combi Plus kombiniert mit Ab-/Überlaufarmatur (werkseitig eingebaut)	verchromt	69689.305
Integrierte E-Heizung 2,0 kW, 230 V Inkl. Steuerung.		69709
Automatische Desinfektionsmittelzugabe		6971201
Vitalstation zur Vitalisierung des Wassers		69706
Lüftungs-/Revisionsgitter (420 x 325 mm)	weiß Alu-Eloxier	6683.310 6683.340
InvisibleSound Inkl. komplettes Soundmodul (Bluetooth) auf 230 V, 50/60Hz mit: – 2 Tief-/Mitteltöner 60 Watt		69719

Montagehilfe:

