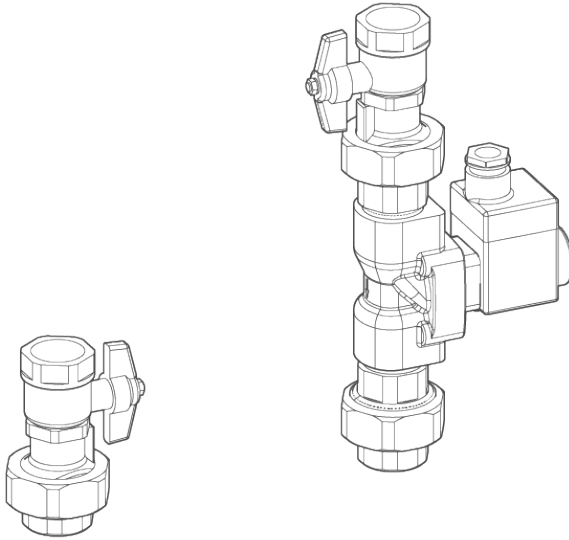


Wir verstehen Wasser.



Zubehör | Wärmetauscher-Absperrset

Betriebsanleitung

grünbeck

**Zentraler Kontakt
Deutschland**

Vertrieb

Telefon 09074 41-0

Service

Telefon 09074 41-333
service@gruenbeck.de

Erreichbarkeit

Montag bis Donnerstag
7:00 - 18:00 Uhr

Freitag

7:00 - 16:00 Uhr

Technische Änderungen vorbehalten.
© by Grünbeck Wasseraufbereitung GmbH

Originalbetriebsanleitung

Stand: Juli 2021

Bestell-Nr.: 208494_de_005

Inhaltsverzeichnis

1	Einführung	4			
1.1	Zielgruppe.....	4		5.1	Lieferumfang prüfen 10
1.2	Gültigkeit der Anleitung.....	4		5.2	Produkt installieren 10
1.3	Mitgelieferte Unterlagen.....	4		5.3	Elektrische Installation 12
<hr/>					
2	Sicherheit	5		6	Inbetriebnahme 13
2.1	Sicherheitsmaßnahmen.....	5		6.1	Anlage entlüften/Dichtheit prüfen .. 14
<hr/>					
3	Produktbeschreibung	7		6.2	Anlage auf Funktion prüfen 14
3.1	Bestimmungsgemäße Verwendung.....	7		<hr/>	
3.2	Produktkomponenten.....	7		7	Betrieb/Bedienung 15
<hr/>					
4	Transport und Lagerung	8		8	Instandhaltung 16
4.1	Versand/Anlieferung/Verpackung	8		8.1	Inspektion 17
4.2	Transport	8		8.2	Wartung 17
4.3	Lagerung.....	8		8.3	Ersatzteile 18
<hr/>					
5	Installation	9		8.4	Verschleißteile 18
<hr/>					
				9	Entsorgung 19
				10	Technische Daten 20

1 Einführung

Diese Anleitung richtet sich an Betreiber, Bediener und Fachkräfte. Die Anleitung ist Bestandteil des Produkts.

- ▶ Lesen Sie diese Anleitung und die enthaltenen Anleitungen der Komponenten aufmerksam durch, bevor Sie Ihr Produkt betreiben.
- ▶ Halten Sie alle Sicherheitshinweise und Handlungsanweisungen ein.
- ▶ Bewahren Sie diese Anleitung sowie alle mitgeltenden Unterlagen auf, damit sie bei Bedarf zur Verfügung stehen.

1.1 Zielgruppe

Zielgruppe dieser Anleitung ist der Kundendienst der Firma Grünbeck oder eine von Grünbeck geschulte Fachkraft.

1.2 Gültigkeit der Anleitung

- Wärmetauscher-Absperrset

1.3 Mitgeltende Unterlagen

- Betriebsanleitung der Edelstahl-Wärmetauscher
GENO-WT 42/76/105/146/210
- Betriebsanleitung der Titan-Wärmetauscher
GENO-WT-T 42/76/105

2 Sicherheit

- ▶ Beachten Sie die Warn- und Sicherheitshinweise des jeweiligen Wärmetauschers.

2.1 Sicherheitsmaßnahmen

- Betreiben Sie Ihr Produkt nur, wenn alle Komponenten ordnungsgemäß installiert wurden.
- Verwenden Sie bei Wartung oder Reparatur nur Original-Ersatzteile.

2.1.1 Mechanische Gefahren

- Keinesfalls dürfen Sie Sicherheitseinrichtungen entfernen, überbrücken oder anderweitig unwirksam machen.

2.1.2 Drucktechnische Gefahren

- Komponenten können unter Druck stehen. Es besteht die Gefahr von Verletzungen und Sachschäden durch ausströmendes Wasser und durch unerwartete Bewegung von Komponenten. Prüfen Sie regelmäßig die Druckleitungen an der Anlage.
- Stellen Sie vor Beginn von Reparatur- und Wartungsarbeiten sicher, dass alle betroffenen Komponenten drucklos sind.

2.1.3 Elektrische Gefahren

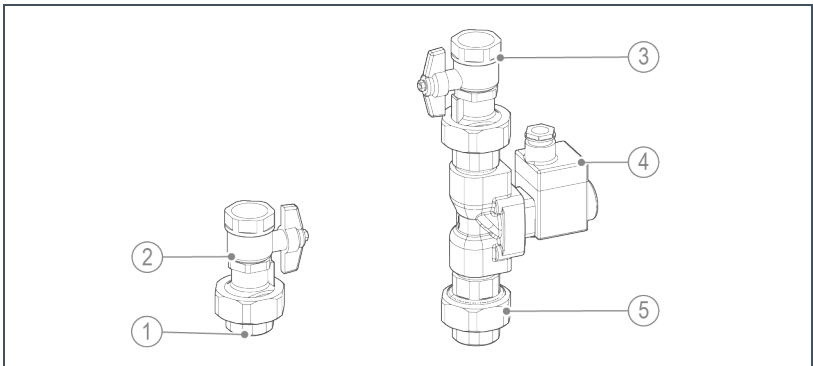
- Bei Berührung mit spannungsführenden Komponenten besteht unmittelbare Lebensgefahr durch Stromschlag. Beschädigung der Isolation oder einzelner Komponenten kann lebensgefährlich sein.
- Lassen Sie elektrische Arbeiten an der Anlage nur von einer Elektro-Fachkraft durchführen.
- Schalten Sie bei Beschädigungen von spannungsführenden Komponenten die Spannungsversorgung sofort ab und veranlassen Sie eine Reparatur.
- Schalten Sie die Versorgungsspannung vor Arbeiten an elektrischen Anlagenteilen ab. Leiten Sie die Restspannung ab.
- Halten Sie Feuchtigkeit von spannungsführenden Teilen fern. Feuchtigkeit kann zum Kurzschluss führen.

3 Produktbeschreibung

3.1 Bestimmungsgemäße Verwendung

- Das Wärmetauscher-Absperrset dient zur hydraulischen Absperrung einer bauseitigen Heizungs-zirkulation in privaten oder öffentlichen Schwimmbädern und Whirlpools.
- Das Magnetventil unterbricht die Heizungs-zirkulation und schützt die Kunststoffleitungen vor Übertemperaturen.

3.2 Produktkomponenten



Bezeichnung	Funktion
1 Einschraubteil	zum Anschluss an Wärmetauscher (Rücklauf Heizungskreislauf)
2 Absperrventil 1"	zur Anbindung an Rücklauf Heizungskreislauf
3 Absperrventil 1"	zur Anbindung an Vorlauf Heizungskreislauf
4 Magnetventil	als zwangsvorgesteuertes 2/2-Wegeventil (stromlos geschlossen) mit Spule
5 Einlegeteil mit Überwurfmutter	zum Anschluss an Wärmetauscher (Vorlauf Heizungskreislauf)

4 Transport und Lagerung

4.1 Versand/Anlieferung/Verpackung

Das Produkt ist werkseitig in einem Karton verpackt.

- ▶ Prüfen Sie bei Erhalt unverzüglich auf Vollständigkeit und Transportschäden.

4.2 Transport

- ▶ Transportieren Sie das Produkt nur in der Original-Verpackung.

4.3 Lagerung

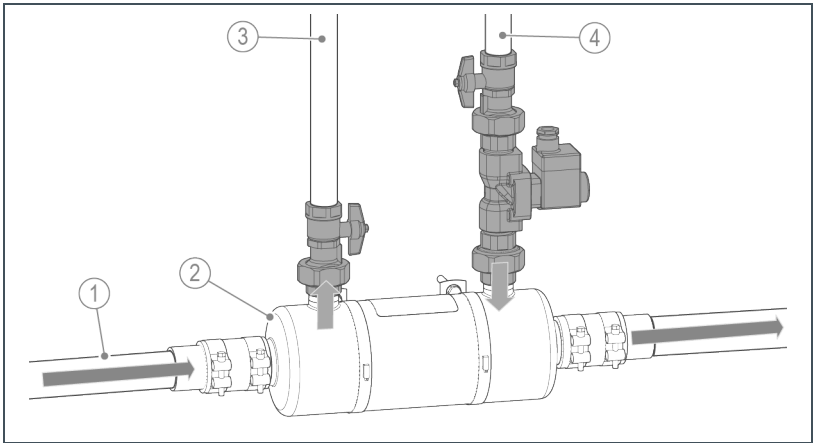
- ▶ Lagern Sie das Produkt geschützt vor folgenden Einflüssen:
 - Feuchtigkeit, Nässe
 - Umwelteinflüssen wie Wind, Regen, Schnee, etc.
 - Frost, direkter Sonneneinstrahlung, starker Wärmeeinwirkung
 - Chemikalien, Farbstoffen, Lösungsmitteln und deren Dämpfen

5 Installation



Die Installation der Anlage darf nur von einer Fachkraft vorgenommen werden.

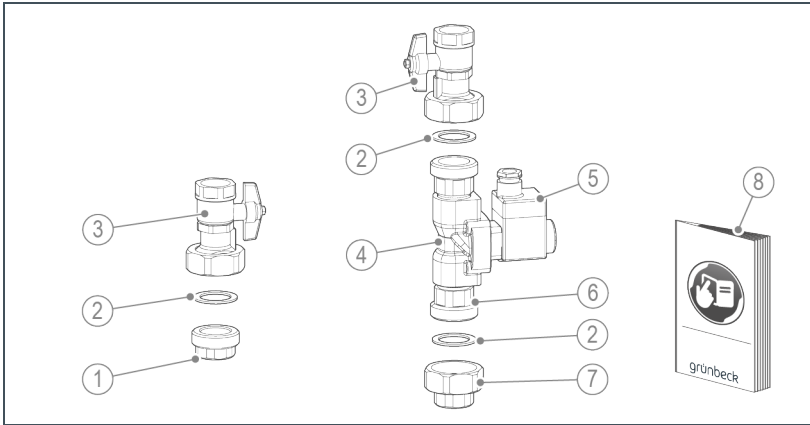
Einbaubeispiel



Bezeichnung	
1	Hauptleitung Beckenwasserkreislauf
2	Wärmetauscher z. B. GENO-WT oder GENO-WT-T

Bezeichnung	
3	Rücklauf Heizungskreislauf
4	Vorlauf Heizungskreislauf

5.1 Lieferumfang prüfen



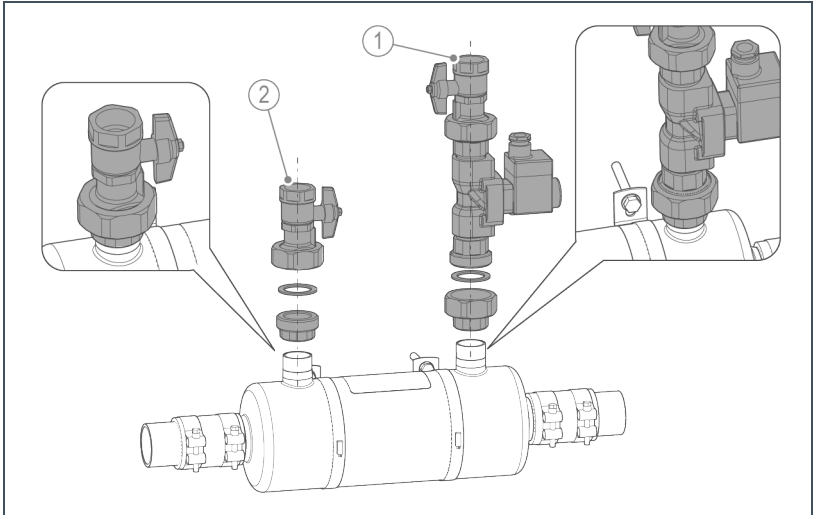
Bezeichnung	Bezeichnung
1 Einschraubteil 1"	5 Spule
2 3x Flachdichtung	6 2x Einschraubteil
3 2x Absperrventil mit Überwurfmutter und Kugelhahn	7 Überwurfmutter mit Einlegeteil 1"
4 Magnetventil (NC, stromlos geschlossen)	8 Betriebsanleitung

► Prüfen Sie den Lieferumfang auf Vollständigkeit und Beschädigungen.

5.2 Produkt installieren



Die Fließrichtungen sind heizungs- und badewasserseitig zu beachten.



Bezeichnung

1 Vorlauf-Armatur Heizung mit Magnetventil

Bezeichnung

2 Rücklauf-Armatur Heizung

1. Befestigen Sie die heizungsseitige Vorlauf-Armatur.
 - a Installieren Sie das Einlegeteil mit Überwurfmutter am Wärmetauscher.
 - b Legen Sie die Flachdichtung ein und Installieren Sie das Magnetventil mit Absperrventil in den Heizungsvorlauf.
 2. Befestigen Sie die heizungsseitige Rücklauf-Armatur.
 - c Installieren Sie das Einschraubteil am Wärmetauscher.
 - d Legen Sie die Flachdichtung ein und Installieren Sie das Absperrventil in den Heizungsrücklauf.
- ▶ Befestigen Sie die bauseitigen Vorlauf- und Rücklauf-Heizungsleitung.
 - ▶ Dämmen Sie die heizungsseitigen Komponenten.

5.3 Elektrische Installation



Die Elektroinstallation darf nur von einer Elektrofachkraft durchgeführt werden.

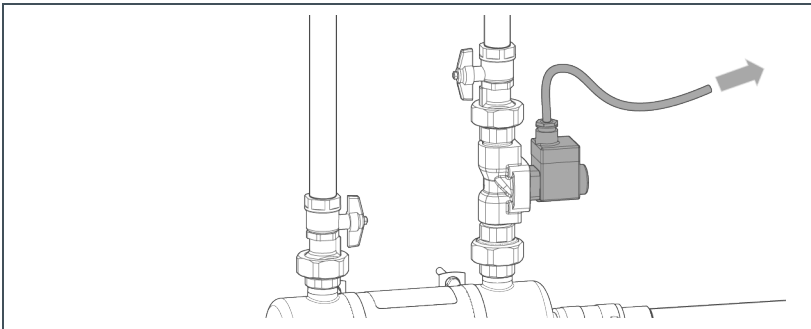


VORSICHT Überschreitung der Maximaltemperatur

- Ausfall der Anlage und Gefahr von Wasserschäden
- ▶ Stellen Sie steuerungstechnisch sicher, dass bei Stillstand der Badewasserumwälzpumpe auch das Magnetventil geschlossen ist.
- » Die heizungsseitige Durchströmung wird gestoppt oder unterbrochen.



Beachten Sie die Installationsanleitung des Magnetventils.



- ▶ Schließen Sie das Magnetventil an die Steuerung an.

Anschlussklemmen an Filtersteuerungen

Steuerung	Klemme L (braun oder schwarz 1)	Klemme N (blau oder schwarz 2)	Klemme PE (gelb-grün)
BW-tronic	17	18	freie PE
BWH-W	4	3	freie PE

6 Inbetriebnahme



Die Erst-Inbetriebnahme des Produkts darf nur vom Kundendienst durchgeführt werden.

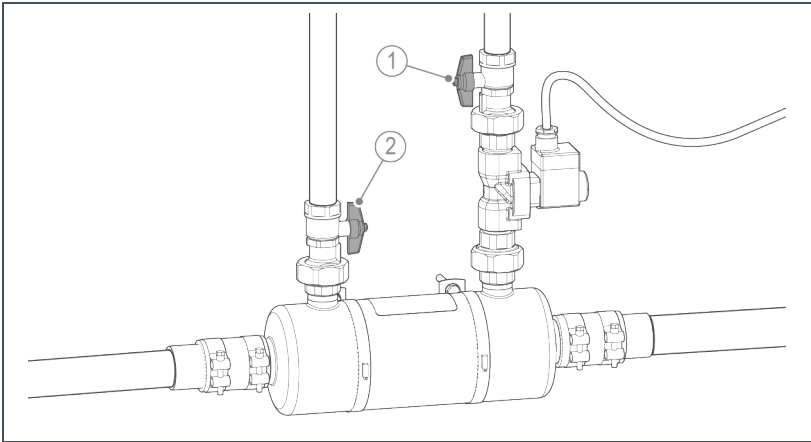


VORSICHT

Thermische Gefährdung durch Kontakt mit warmen Oberflächen (bis zu 90 °C)

- Verbrennungen
- ▶ Berühren Sie nicht die warmen Oberflächen der heizungsseitigen Komponenten.
- ▶ Dämmen Sie die heizungsseitigen Komponenten ausreichend.
- ▶ Lassen Sie die Komponenten zuerst abkühlen, bevor Sie Arbeiten vornehmen.
- ▶ Benutzen Sie Schutzhandschuhe.

6.1 Anlage entlüften/Dichtheit prüfen



Bezeichnung

1 Absperrventil Heizung Vorlauf

Bezeichnung

2 Absperrventil Heizung Rücklauf

1. Öffnen Sie die Absperrventile.
2. Entlüften Sie die schwimmbad- und heizungsseitigen Leitungen.
3. Prüfen Sie die Installation optisch auf Dichtheit.

6.2 Anlage auf Funktion prüfen

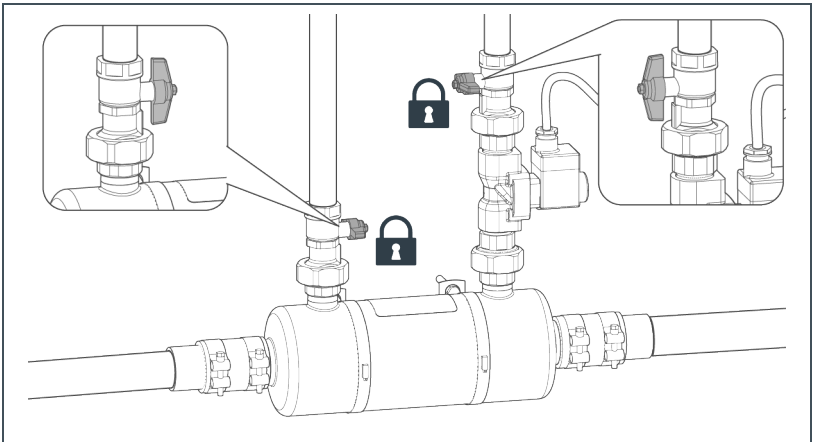
1. Prüfen Sie den Energieeintrag in das Schwimmbecken.
2. Prüfen Sie, dass das Magnetventil bei ausgeschalteter Badewasserumwälzpumpe schließt und die bauseitige Heizungs-zirkulation absperrt.

7 Betrieb/Bedienung

Empfehlung

- ▶ Schalten Sie das Magnetventil einmal alle 24 Stunden.
- » Durch das Ändern des Schaltzustands wird das Risiko, dass das Magnetventil durch Materialanhaftungen oder Materialablagerungen verschmutzt wird, verringert.

Bei längerer saisonbedingter Nichtbenutzung:



- ▶ Schließen Sie die beiden Absperrventile für Vorlauf und Rücklauf.

8 Instandhaltung

- ▶ Führen Sie alle notwendigen Arbeiten im Umfang der Wartungsarbeiten für den Wärmetauscher durch (siehe Betriebsanleitung des jeweiligen Wärmetauschers).
- ▶ Verwenden Sie nur original Ersatz- und Verschleißteile der Firma Grünbeck.



WARNUNG

Mechanische Gefährdung durch unter Druck stehende Komponenten.

- Anspritzen durch Medium, Erschrecken, bei warmen Medien Verbrühungen.
- ▶ Stellen Sie die Anlage vor dem Ausbau von Komponenten drucklos und entleeren Sie diese.



VORSICHT

Thermische Gefährdung durch unerwartete Zufuhr von Heizungswasser bei ausgebautem Wärmetauscher oder Komponenten

- Austritt von Heizungswasser mit Temperaturen bis zu 90 °C
- Verbrühungen
- ▶ Schließen Sie die Absperrventile und bauseitige Kugelhähne vor dem Ausbau von Komponenten.

8.1 Inspektion

- ▶ Führen Sie mindestens 1x monatlich eine Inspektion durch.
 1. Prüfen Sie die Funktion des Magnetventils.
 - » Bei Stillstand der Badewasserumwälzpumpe muss das Magnetventil schließen.
 - » Die heizungsseitige Durchströmung wird gestoppt oder unterbrochen.
 2. Prüfen Sie die Dichtheit aller Komponenten.

8.2 Wartung

8.2.1 Halbjährliche Wartung

1. Prüfen Sie alle Produktkomponenten auf Verschmutzungen und reinigen Sie diese bei Bedarf.
2. Prüfen Sie alle Produktkomponenten auf Dichtheit und Funktion.
3. Prüfen Sie alle Verbindungen auf Beschädigungen und festen Sitz.
4. Prüfen Sie die Absperrung des Magnetventils bei ausgeschalteter Badewasserumwälzpumpe.

8.2.2 Jährliche Wartung

Zusätzlich zur halbjährlichen Wartung kommen folgende Punkte hinzu:

5. Prüfen Sie das Magnetventil auf Materialanhaftungen oder Materialablagerungen.
6. Reinigen Sie das Magnetventil bei Bedarf.
 - a Ersetzen Sie ein verschlissenes Magnetventil, falls erforderlich.

8.3 Ersatzteile

Eine Übersicht der Ersatzteile finden Sie im Ersatzteilkatalog unter www.gruenbeck.de. Sie erhalten die Ersatzteile bei der für Ihr Gebiet zuständigen Grünbeck-Vertretung.

8.4 Verschleißteile



Wechsel der Verschleißteile darf nur von einer Fachkraft durchgeführt werden.

Verschleißteile sind nachfolgend aufgeführt:

- Dichtungen
- Magnetventil

9 Entsorgung

- ▶ Beachten Sie die geltenden nationalen Vorschriften.

Verpackung

- ▶ Entsorgen Sie die Verpackung umweltgerecht.

Produkt



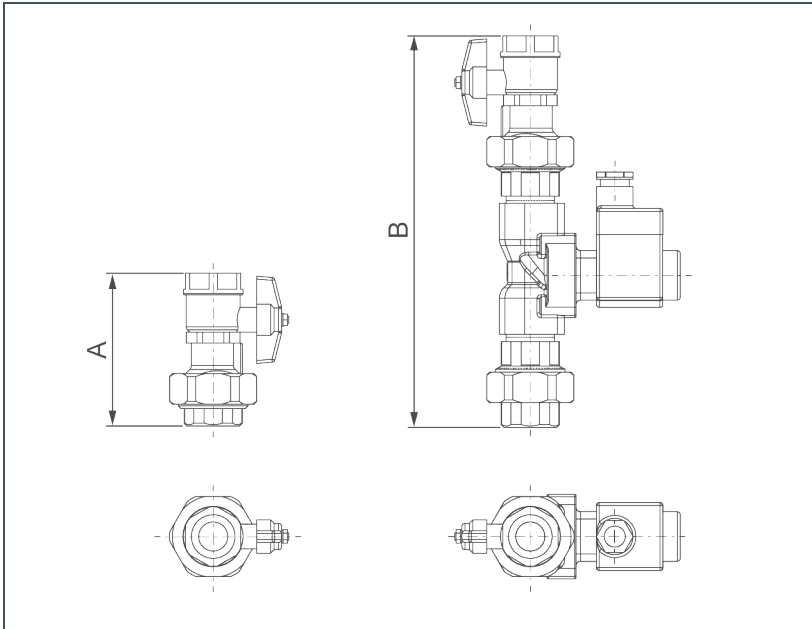
Befindet sich dieses Symbol (durchgestrichene Abfalltonne) auf dem Produkt, bedeutet dies, dass dieses Produkt bzw. die elektrischen und elektronischen Komponenten nicht als Hausmüll entsorgt werden dürfen.

- ▶ Informieren Sie sich über die örtlichen Bestimmungen zur getrennten Sammlung elektrischer und elektronischer Produkte.
- ▶ Nutzen Sie für die Entsorgung Ihres Produkts die Ihnen zur Verfügung stehenden Sammelstellen.



Informationen zu Sammelstellen für Ihr Produkt erhalten Sie bei Ihrer Stadtverwaltung, dem öffentlich-rechtlichen Entsorgungsträger, einer autorisierten Stelle für Entsorgung von Elektro- und Elektronik-Produkten oder Ihrer Müllabfuhr.


10 Technische Daten



Maße und Gewichte			
A	Einbaulänge Rücklauf	mm	107
B	Einbaulänge Vorlauf	mm	270
	Gewicht	kg	~ 3
Anschlussdaten			
	Heizungsanschluss		1" IG
	Heizungsdruck	bar	2 – 10
	Netzanschluss	V~/Hz	230/50
	Schutzart		IP 67
Leistungsdaten		Magnetventil mit Spule	
	Leistungsaufnahme	W	10
	Kv-Wert	m ³ /h	7
	Schließzeit	ms	100
	Öffnungszeit	ms	150

Allgemeine Daten	
Material	Messing
Heizungsvorlauftemperatur °C	≤ 90
Umgebungstemperatur °C	5 – 35
Bestell-Nr.	208 444

Grünbeck Wasseraufbereitung GmbH
Josef-Grünbeck-Straße 1
89420 Höchstädt a. d. Donau

 +49 9074 41-0

 +49 9074 41-100

info@gruenbeck.de
www.gruenbeck.de



Mehr Infos unter
www.gruenbeck.de