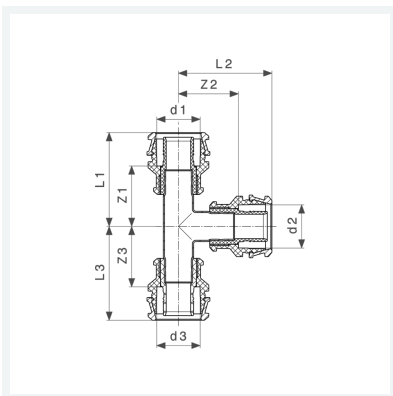




**Raxinox-T-Stück
mit SC-Contur**
- Pressanschlüsse
Modell 4418

Artikel 723 491



Eigenschaften

Rohraußendurchmesser 1	d1	16
Rohraußendurchmesser 2	d2	16
Rohraußendurchmesser 3	d3	16
Z-Maß 1	Z1	28 mm
Z-Maß 2	Z2	27 mm
Z-Maß 3	Z3	28 mm
Länge 1	L1	43 mm
Länge 2	L2	42 mm
Länge 3	L3	43 mm
Gewicht	58,26 g	



**Raxinox-T-Stück
mit SC-Contur
Modell 4418
Artikel 723 491**

Eigenschaften

Volumen	165,76 cm ³
Werkstoff	Stahl nichtrostend