



## Megapress-T-Stück mit SC-Contur

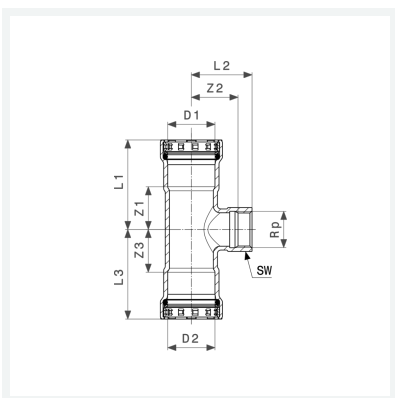
- für Stahlrohre nach DIN EN 10220/10255
- Pressanschlüsse, Rp-Gewinde

### Ausstattung

Dichtelemente EPDM, Schneidringe, Trennringe, Mehrkant

### Modell 4217.2

**Artikel 695 248**



## Eigenschaften

VdS-Zulassung	VdS	✓
Durchmesser Nominal	DN	50
Rohraußendurchmesser 1 nach DIN EN 10255	D1	2
Innengewinde zylindrisch	Rp	½
Rohraußendurchmesser 2 nach DIN EN 10255	D2	2
Z-Maß 1	Z1	46 mm
Z-Maß 2	Z2	47 mm
Z-Maß 3	Z3	46 mm
Länge 1	L1	96 mm
Länge 2	L2	57 mm



**Megapress-T-Stück  
mit SC-Contur  
Modell 4217.2  
Artikel 695 248**

## Eigenschaften

Länge 3	L3	96 mm
Schlüsselweite	SW	27 mm
Gewicht	1090 g	
Volumen	2486,4 cm <sup>3</sup>	
Werkstoff	Stahl unlegiert, Zink-Nickel-Beschichtung	