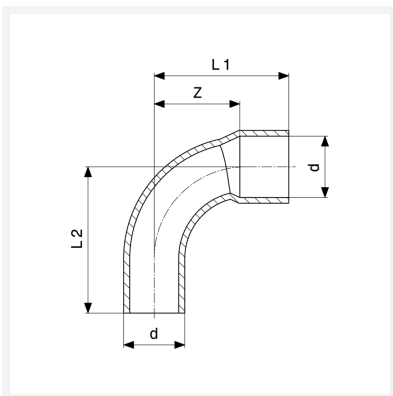




Bogen 90°
- Lötanschluss, Einsteckende
Modell 95001A

Artikel 105 136



Eigenschaften

Rohraußendurchmesser	d	10
Z-Maß	Z	14 mm
Länge 1	L1	22 mm
Länge 2	L2	24 mm
Gewicht	10,3 g	
Volumen	12,432 cm ³	
Werkstoff	Kupfer	