



## Ausstattungsset

### Visign for Style 12

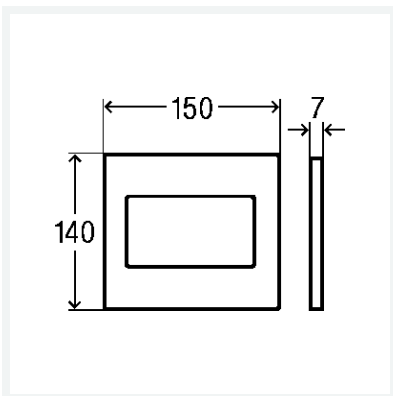
- für Urinal-Spülsystem
- manuelle Spülauslösung von vorn oder oben

### Ausstattung

Betätigungsplatte, Kartuschenventil, Befestigungsrahmen, Befestigungsmaterial

### Modell 8332.2

**Artikel 599 287**



DESIGN PLUS



## Eigenschaften

Abdeckplatte	Kunststoff edelstahlfarben gebürstet
Druckstück	Kunststoff edelstahlfarben gebürstet
Gewicht	440 g
Volumen	3108 cm <sup>3</sup>
Werkstoff	Kunststoff