

AXOR ShowerSolutions

Kopfbrause 300/300 1jet mit Brausearm

Oberfläche: **Edelstahl Optic** Artikelnummer: **35314800**



Merkmale

- besteht aus: Kopfbrause, Brausearm
- Brausekopfgröße: 300 x 300 mm
- Strahlart: PowderRain
- dynamische Strahldüsen fahren im Betrieb aus
- Material Strahlscheibe: Metall
- Brausearmlänge 450 mm
- maximale Durchflussmenge bei 3 bar: 18,2 l/min
- Durchflussmenge PowderRain (bei 3 bar): 18,2 l/min
- Funktion ab: 13,5 l/min
- Mindestfließdruck: 2 bar
- Kopfbrause zur Reinigung abnehmbar
- ServiceCard mit Sieb kann zur Reinigung ohne Werkzeug entnommen werden
- Montage: Wand
- Anschlussgewinde G ½
- für Durchlauferhitzer geeignet
- DVGW DW-6517DL0255

Technologie



Designpreise



reddot winner 2020



reddot winner 2021

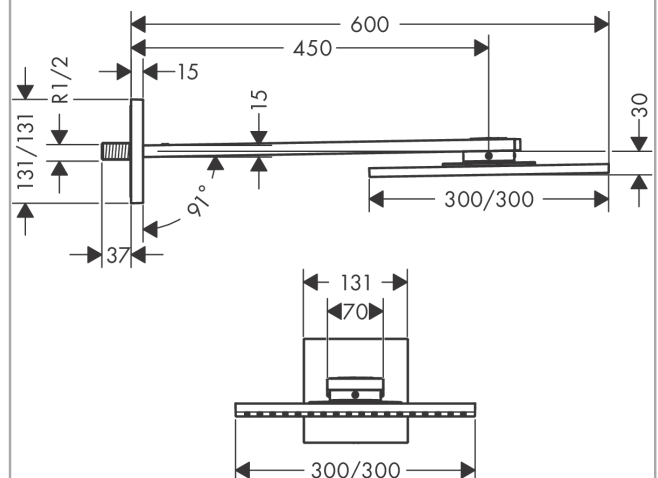
Zertifikate / Nachhaltigkeit



Produktabbildung



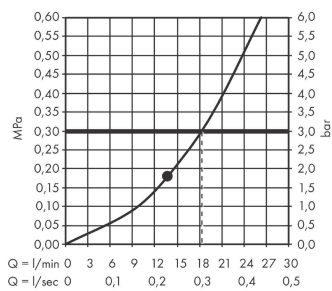
Maßzeichnung



AXOR ShowerSolutions
Kopfbrause 300/300 1jet mit Brausearm
 Oberfläche: **Edelstahl Optic** Artikelnummer: **35314800**



Durchflussdiagramm



Q = l/min 0 3 6 9 12 15 18 21 24 27 30
 Q = l/sec 0 0,1 0,2 0,3 0,4 0,5

Die Verbrauchswerte wurden praxisnah mit den dazugehörigen Armaturen (Thermostat/Mischer/Unterputzventil) gemessen.

AXOR ShowerSolutions

Kopfbrause 300/300 1jet mit Brausearm

Oberfläche: **Edelstahl Optic** Artikelnummer: **35314800**



Einbaubeispiel

