

HIGH PERFORMANCE HEIZUNGSWÄRMEPUMPE LWP/K HP ECO 15, 17

NEU

Speziell für
mehr Leistung

©iStock.com/lakovkalinin

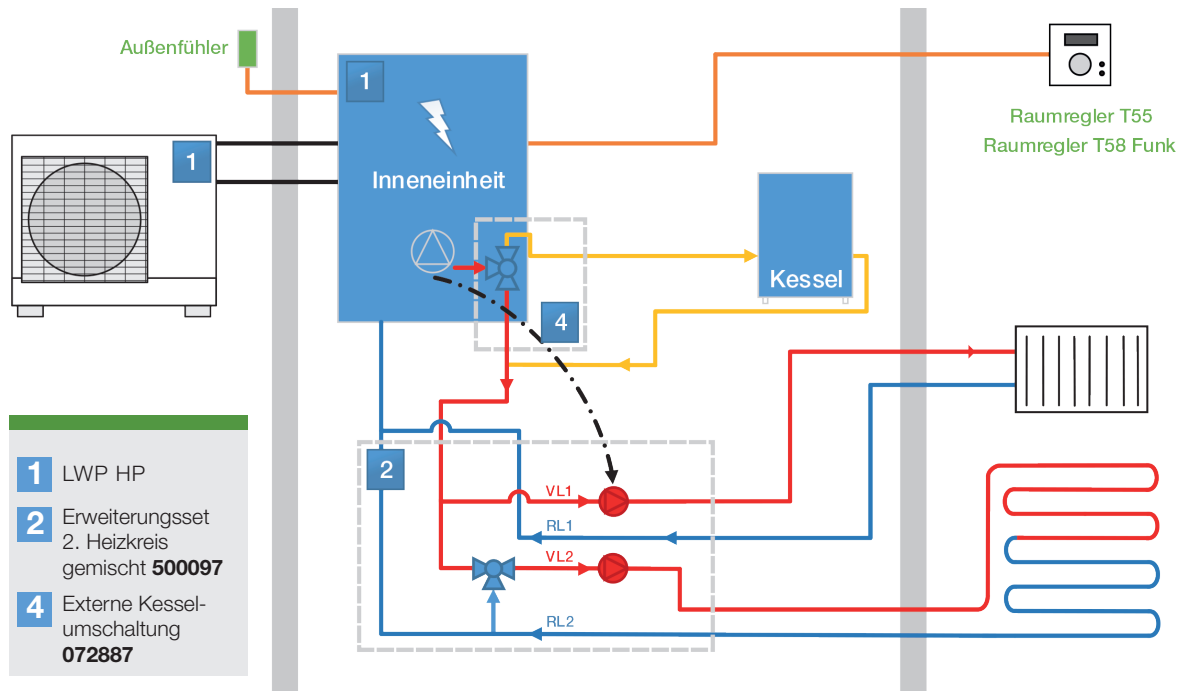


Austria Email GmbH
Zentrale & Logistik Weiden
Parksteiner Straße 49, 92637 Weiden/Opf.
Tel. 0961 / 63 490-0
FAX 0961 / 63 490-30
Internet: www.austria-email.de
E-Mail: weiden@austria-email.de

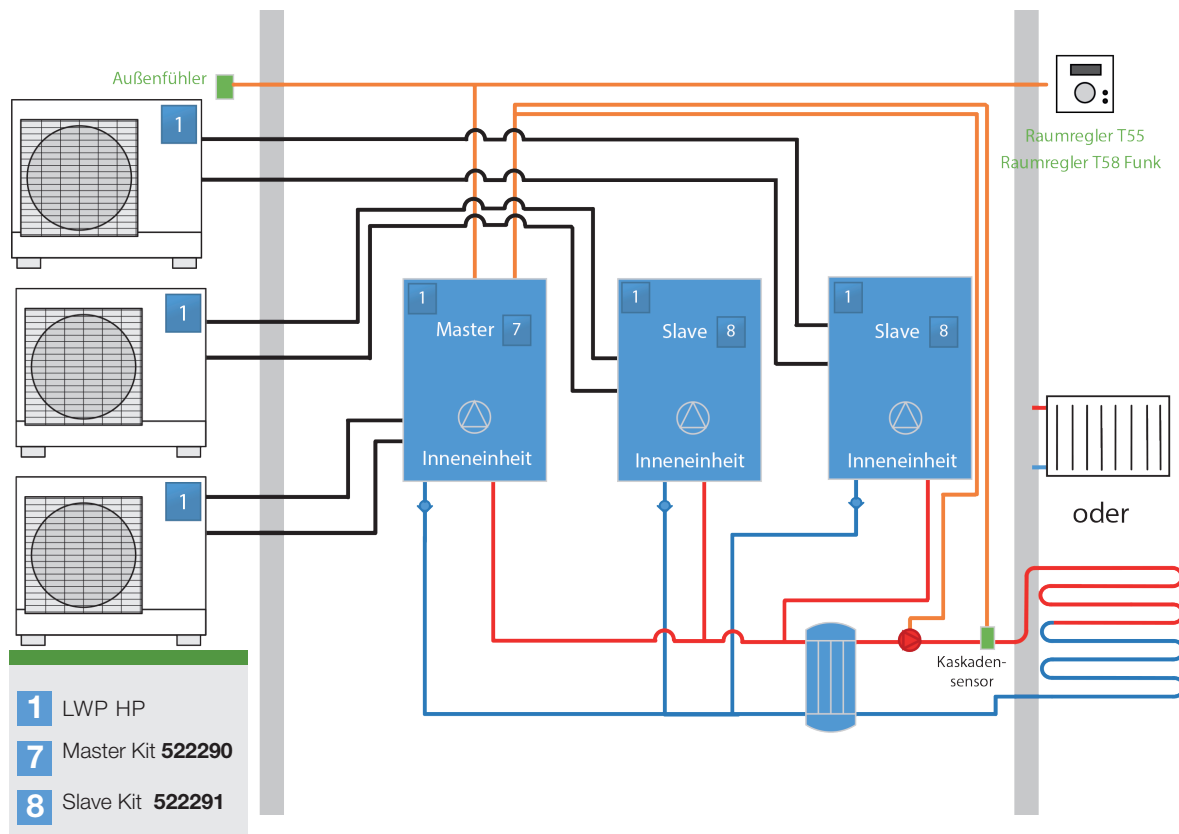
Wärmepumpenkompetenzzentrum
Geldersheim
Umenfelderstraße 18, 97505 Geldersheim
Tel. 09721 / 9785 510
FAX 09721 / 803 535
E-Mail: geldersheim@austria-email.de

ANWENDUNGSBEISPIELE HYDRAULIK

Hybrid HP + Kessel - 2 Heizkreise



3er Kaskade HP



HEIZUNGSWÄRMEPUMPE LWP HP ECO

	Energieeffizienzklasse	
	35°C	55°C
15, 17 kW/400 V	A++	A++

- Heizkörper und Flächenheizung
- Vorlauftemperatur bis. 60 °C
- Außentemperatur bis -25 °C
- Monoenergetische Betriebsart
- Hocheffiziente Splitausführung
- Heiz- und Kühlbetrieb
- Silent mode
- Speziell für die Sanierung

AUSSENEINHEIT:

- Kältemittel R410A
- Doppelrollkolbenverdichter
- Zwischenkreiseinspritzung
- Full Inverter Regelung
- 400 V Ausführung

INNENEINHEIT:

- Patentierter vergrößerter Koaxialwärmetauscher
- Hocheffizienz Umwälzpumpe
- Außentemperaturgeführte Regelung
- Sicherheitseinrichtungen: Expansionsgefäß, Überdruckventil, Manometer
- Inklusive Backup-Heizung
- Vielfältige Kombinationsmöglichkeiten



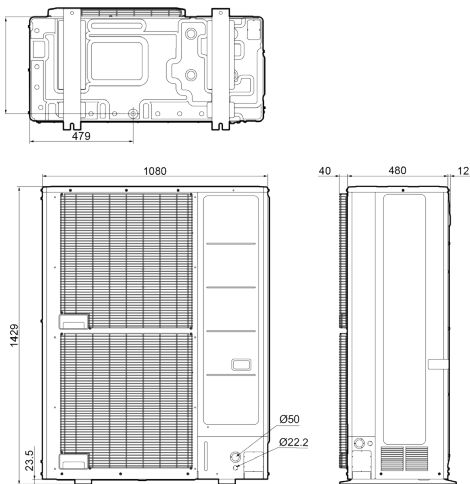
2 MODELLE 15 UND 17 kW



Type	Artikelnummer
LWP HP ECO 15	524867
LWP HP ECO 17	524868

LWP HP ECO 15/17

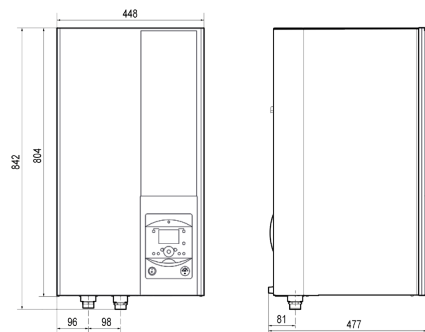
EXTERNE EINHEITEN



Vorderansicht

Seitenansicht

INNENEINHEITEN



Vorderansicht

Seitenansicht





TECHNISCHE DATEN LWP/LWPK HP

	EINHEIT	LWP/K HP ECO 15	LWP/K HP ECO 17
Leistungsdaten Heizen			
Leistungsbereich	kW	6,7 - 15	6,8 - 17
A-7/W35	kW	15,4	16,0
Leistungszahl COPd		2,9	2,8
A2/W35	kW	9,4	9,7
Leistungszahl COPd		4,19	4,1
A7/W35	kW	6,7	6,8
Leistungszahl COPd		5,13	5,01
Kältemittel		R410A	R410A
Inneneinheit			
Schalldruckpegel*	dB(A)	37	37
Abmessung LWP HP	mm	842 x 448 x 477	842 x 448 x 477
Abmessung LWPK HP	mm	1851 x 648 x 684	1851 x 648 x 684
Gewicht leer / in Betrieb	kg	53 / 75	53 / 75
Hydraulische Daten			
Wärmetauscher Inhalt	l	24	24
Expansionsgefäß	l	10	10
max. Vorlauftemperatur Heizwasser	°C	60	60
min. Durchfluss bei 4 °K<dT< 8 °K	l/h	1612/3225	1827/3655
Elektrische Anschlüsse			
Spannung	V	400 V / 50Hz	400 V / 50Hz
Standby Stromverbrauch	W	5	5
Auslösecharakteristik / Strom	A	3 x C20	3 x C20
Leistung Heizwiderstand Heizung	kW	9	9
Querschnitt Stromkabel	mm ²	5 x 2,5	5 x 2,5
Hydraulische Anschlüsse			
Ø Ein- Austritt Heizwasser	Zoll	1 AG	1 AG
Temperaturbereich Heizen			
Außentemperatur min / max	°C	-25 / 35	-25 / 35
Außeneinheit			
Schalldruckpegel**	dB(A)	45	45
Abmessung	mm	1428 x 1080 x 515	1428 x 1080 x 515
Betriebsgewicht	kg	138	138
Kältekreis			
Ø Heißgasleitung	Zoll	5/8	5/8
Ø Flüssigkeitsleitung	Zoll	3/8	3/8
Kältemittelfüllmenge	g	3800	3800
Kältemittelrohrleitung min / max	m	5/30	5/30
max. Höhendifferenz	m	15	15
Elektrische Anschlüsse			
Spannung	V	400 V / 50Hz	400 V / 50Hz
Standby Stromverbrauch	W	19	19
nominale Stromaufnahme	A	6,4	6,4
max. Stromstärke	A	14	14
Auslösecharakteristik / Strom	A	3 x C20	3 x C20
Querschnitt Anschlusskabel	mm ²	5 x 2,5	5 x 2,5
Querschnitt internes Verbindungskabel	mm ²	4 x 1,5	4 x 1,5

* 1m vom Gerät, 1,5m vom Boden ** 5m vom Gerät, 1,5m vom Boden, Ausrichtung Q2

Mass- und Konstruktionsänderungen vorbehalten

HEIZUNGSWÄRMEPUMPE LWPK HP ECO

	Energieeffizienzklasse		
	35°C		55°C
15, 17 kW/400 V			

- Heizkörper und Flächenheizung
- Vorlauftemperatur bis 60 °C
- Außentemperatur bis -25 °C
- Monoenergetische Betriebsart
- Hocheffiziente Splitausführung
- Heiz- und Kühlbetrieb
- Silent mode
- Speziell für die Sanierung



AUSSENEINHEIT:

- Kältemittel R410A
- Doppelrollkolbenverdichter
- Zwischenkreiseinspritzung
- Full Inverter Regelung
- 400 V Ausführung

INNENEINHEIT:

- Mit integriertem emaillierten 190 l Warmwasserspeicher
- Patentierter vergrößerter Koaxialwärmetauscher
- Hocheffizienz Umwälzpumpe
- Außentemperaturgeführte Regelung
- Sicherheitseinrichtungen: Expansionsgefäß, Überdruckventil, Manometer
- Inklusive elektrischer Heizung zur Spitzenabdeckung
- Vielfältige Kombinationsmöglichkeiten

2 MODELLE 15 UND 17 KW

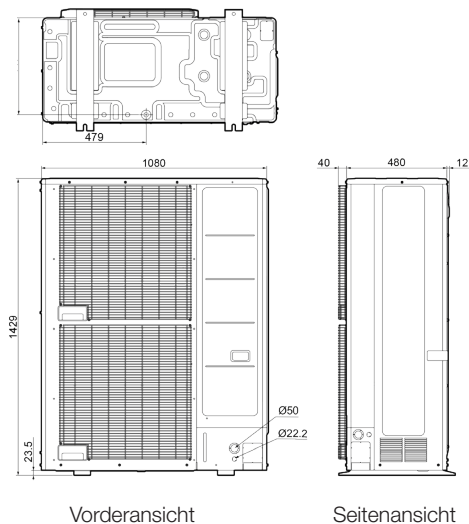


CEN heat pump
KEYMARK

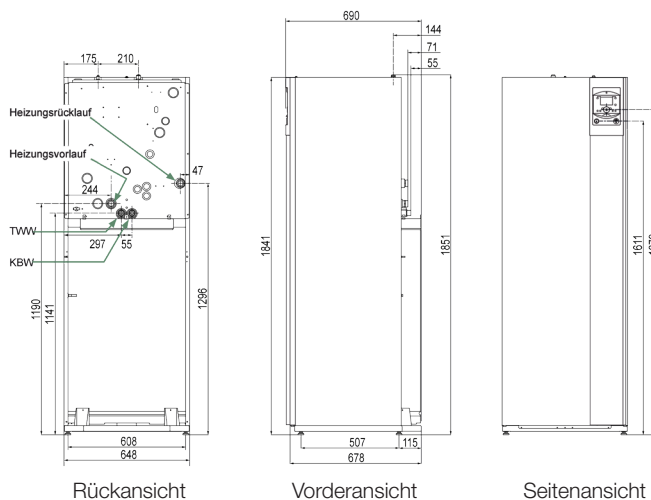
Type	Artikelnummer
LWPK HP ECO 15	524869
LWPK HP ECO 17	524870

LWPK HP ECO 15/17

EXTERNE EINHEITEN



INNENEINHEITEN



ZUBEHÖR NUR FÜR LWP HP / LWPK HP

weiteres Zubehör wie HT Modelle siehe aktuelle Preisliste

Austria Email Einbindung 2. Heizkreis LWP HP Anbauset zur Erweiterung eines 2. Heizkreises mit 3-Weg-emischgruppe. Bestehend aus: Anlegefühler, Hocheffizienzpumpe in praktischer Blechinstallationsbox und Verrohrungssatz. Direktmontage unter der Wärmepumpe LWP. Die benötigte Regler Erweiterungsplatine ist im Set enthalten.



Type	Artikelnummer
Einbindung 2. Heizkreis LWP HP	500097

Austria Email Einbindung 2. Heizkreis LWPK HP Einbauset zur Erweiterung eines 2. Heizkreises mit 3-Weg-emischgruppe Bestehend aus: Anlegefühler, Hocheffizienzpumpe und Verrohrungssatz. Direktmontage im Gehäuse der Wärmepumpe LWPK. Die benötigte Regler Erweiterungsplatine ist im Set enthalten.



Type	Artikelnummer
Einbindung 2. Heizkreis LWPK HP	500098

Austria Email Hybrid-Kit Kesseleinbindung LWPK HP Einbauset zur bivalenten Einbindung eines externen, bauseits vorhandenen, automatischen Wärmeerzeugers. Bestehend aus: 3-Wege Umschaltventil, Steckverbinder, Verrohrungssatz. Reglererweiterung im Set enthalten.



Type	Artikelnummer
Hybrid-Kit, Kesseleinbindung LWPK	072882

weiteres Zubehör wie HT Modelle siehe aktuelle Preisliste

Austria Email Silent Mode Kit Vorkonfektioniertes Anschlussset zur Schallreduktion für LWP HP ECO und LWPK HP ECO Modelle. (15 und 17 kW) 2 Draht Verbindung von Außeneinheit zur Inneneinheit bauseits erforderlich. Eine Regler Erweiterung Art. Nr.: 522283 ist notwendig. Reduziert um 4 db(A).



Type	Artikelnummer
Silent Mode Kit HP	946607

**Flüsterleise, umweltschonend,
energiesparend, - AUSTRIA EMAIL
Luftwärmepumpen**

ZUBEHÖR NUR FÜR LWP HP / LWPK HP



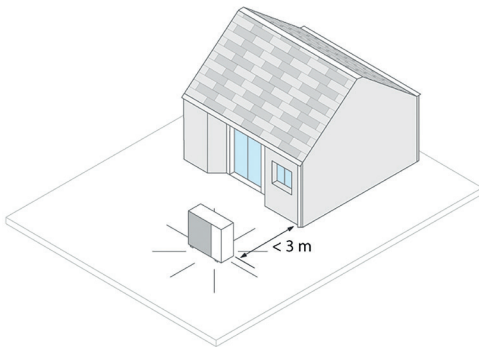
Kältemittelleitungen LWP HP / LWPK HP

Bezeichnung	Artikelnummer	Dimension
CU-Rohr LWP11+14+16 / 15+17 5 m	946558	3/8" - 5/8"
CU-Rohr LWP11+14+16 / 15+17 10 m	946559	
CU-Rohr LWP11+14+16 / 15+17 15 m	946560	
CU-Rohr LWP11+14+16 / 15+17 20 m	946561	
CU Doppelrohr LWP HP 25 m	946600	
CU Doppelrohr LWP HP 30 m	946601	

SCHALLSCHUTZ

Von der Einzelanlage bis hin zur Kaskadenlösung von Luft-Wasser-Wärmepumpen wird die Schallimmission sowohl im Tagbetrieb als auch in der Nacht zu angrenzenden Grundstücken oft entscheidend bei der Produktauswahl.

Durch die Mitgliedschaft im Bundesverband Wärmepumpe erhalten Sie von Austria Email Prognoseberechnungen und Abschätzungen zum Schall in Ihrem Projekt.



Beispiel Schallrechner (Quelle bwp)



WÄRMEPUMPENFAMILIE

LUFT-WASSER MONOBLOCK



LWPM/LWPMK

LUFT-WASSER SPLIT



LWP AI/LWPK AI



LWP HT/LWPK HT



LWP HP/LWPK HP

TRINKWASSERWÄRMEPUMPE



Calypso VM



Explorer EVO 2



WPA 450 ECO

SCHWIMMBADWÄRMEPUMPE



Aeromax