



Langnippel

Ausstattung

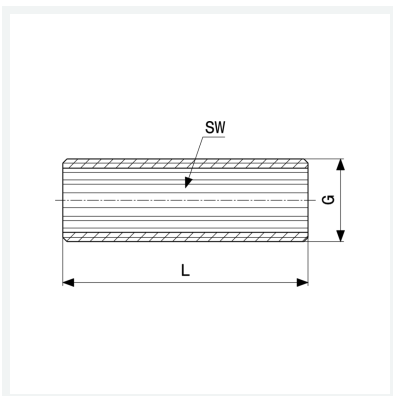
Innenvielkant

Hinweis

Nicht geeignet für Trinkwasser- und Gas-Installationen!

Modell 3535

Artikel 319 304



Eigenschaften

Länge	L	80
Gewinde zylindrisch	G	¾
Länge	L	80 mm
Schlüsselweite	SW	17 mm
Gewicht	147,3 g	
Volumen	124,32 cm ³	
Werkstoff	Rotguss oder Siliziumbronze	