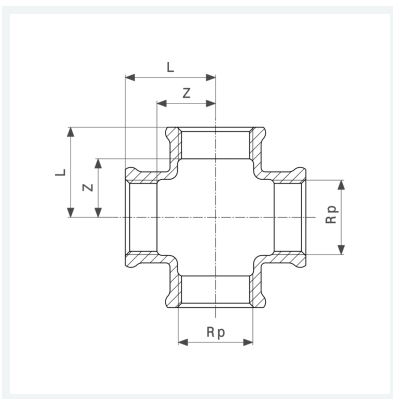




Kreuzstück
- Rp-Gewinde
Modell 3180

Artikel 320 614



Eigenschaften

Innengewinde zylindrisch	Rp	1/2
Z-Maß	Z	12 mm
Länge	L	27 mm
Gewicht	149 g	
Volumen	165,76 cm ³	
Werkstoff	Rotguss oder Siliziumbronze	