

## AXOR ShowerSolutions

### Wannenthermostat 800 Aufputz

Oberfläche: **Polished Red Gold** Artikelnummer: **45420300**



#### Beschreibung

##### Merkmale

- 2 Verbraucher
- gleichzeitige Nutzung von 2 Verbrauchern
- komfortables Ein-/Aus-switchen von 2 Verbrauchern über Select-Button
- Start/ Stop Ventil zur Bedienung der Verbraucher, Thermostatkartusche zur Regelung der Temperatur
- maximale Durchflussmenge bei 3 bar: 21 l/min
- Durchfluss für Wanneneinlauf bei 3 bar: 21 l/min
- Durchfluss für Handbrause bei 3 bar: 13 l/min
- Sicherheitssperre bei 40 °C
- Temperaturbegrenzung einstellbar
- Rückflussverhinderer
- Eigensicher gegen Rückfließen, nach DIN EN 1717
- mit Schalldämpfer
- Material Griffe: Metall
- Ablage aus Sicherheitsglas
- Oberfläche Ablage: Spiegelglas
- Anschlussgröße: DN15
- Anschlussart: G 1/2
- Stichmaß: 150 ± 12 mm
- Schmutzfangsieb integriert
- Thermostat wird geliefert mit Tasten Handbrause und Wanne
- Geräuschgruppe: I
- Durchflussklasse: O, B
- PA-IX 29764/IOB

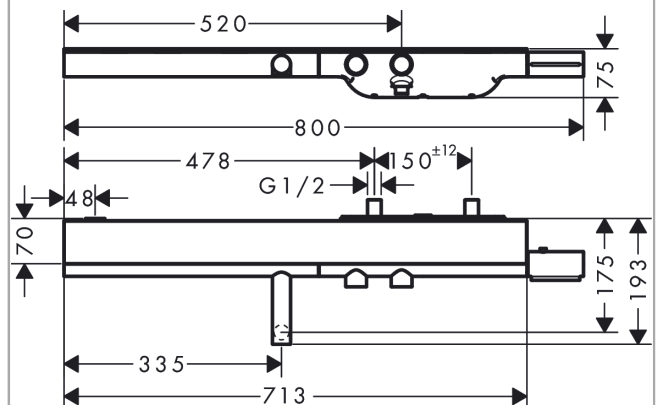
#### Technologie



#### Produktabbildung



#### Maßzeichnung



**AXOR ShowerSolutions  
Wannenthermostat 800 Aufputz**

Oberfläche: **Polished Red Gold** Artikelnummer: **45420300**



**Durchflussdiagramm**

