



V2495

Verafix-VKE

Verschraubung für Kompaktheizkörper

ANWENDUNG

Verafix-VKE ist eine Absperrverschraubung für Kompaktheizkörper mit einem Mittenabstand von 50 mm. Sie wird zur Absperrung von einzelnen Heizkörpern mit integrierten Ventilgarnituren in Zweirohr-Anlagen eingesetzt.

Diese Absperrverschraubung ist geeignet für Heißwasser-Heizungsanlagen.

Verafix-VKE mit 1/2" Innengewinde eignen sich u.a. für Heizkörper folgender Hersteller:

Bemm	Finimètal	Northor	Superia
Concept	Ferrolì	Purmo	Thor
Dia-Norm	Henrad	Radson	VEHA
Dia-therm	Korado	Schäfer	Vogel & Noot
Dura	Manaut	Stelrad	

Verafix-VKE mit 3/4" Außengewinde eignet sich u.a. für Heizkörper der folgenden Hersteller:

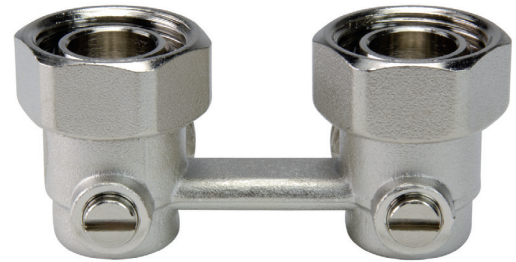
Baufa	Buderus	Kermi	Ribe
Brötje	De Longhi	Reusch	RIOPanel
Brugman			

MERKMALE

- Durchflussrichtung beliebig. Durchflussrichtung optional. Werte gelten für beide Durchflussrichtungen
- Robustes Ventilgehäuse aus Messing
- Anschluss rohrrseitig 3/4" Aussengewinde für Kupferrohr, Weichstahlrohr, Kunststoff und Verbundrohre
- Anschluss heizkörperseitig 3/4" Außengewinde mit Konus

TECHNISCHE DATEN

Medium:	Wasser
ph-Wert:	8 - 9,5
Max. Betriebstemperatur:	120 °C (248 °F)
Max. Betriebsdruck:	10,0 bar (145 psi)
k _{vs} (C _{vs})-Wert:	
Durchgang	3,5
Eck	1,8



BAUART

Der Verafix-VKE besteht aus:

- Ventilgehäuse in Durchgangsform für Bodenanschluss oder in Eckform für Wandanschluss
- Kugelventileinsatz
- Heizkörperanschluss
- Universal-Außengewindeanschluss (Eurokonus-Anschluss) für Kupferrohr, Präzisionsstahlrohr, Kunststoffrohr oder Verbundrohr (siehe Zubehör für AG-Anschlüsse)

WERKSTOFFE

- Ventilgehäuse aus Press-Messing
- Kugelventileinsatz aus Messing
- O-Ringe aus EPDM
- Anschlüsse aus Messing
- Heizkörperanschlüsse aus Messing
- Sitzdichtung aus PTFE
- EPDM-Dichtungen

FUNKTION

Der Vor- und Rücklauf des Heizkörpers kann durch Drehen des Absperrreinsatzes im Verafix-VKE mit einem Schraubendreher in die waagerechte Stellung abgesperrt werden. Die Verschraubungen werden voll geöffnet ausgeliefert.

ABMESSUNGEN UND GEWICHTE

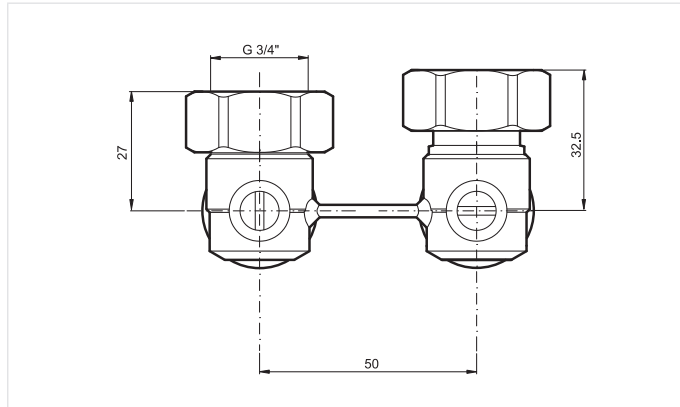


Abb. 1. Verafix-VKE Eck mit integriertem Konus

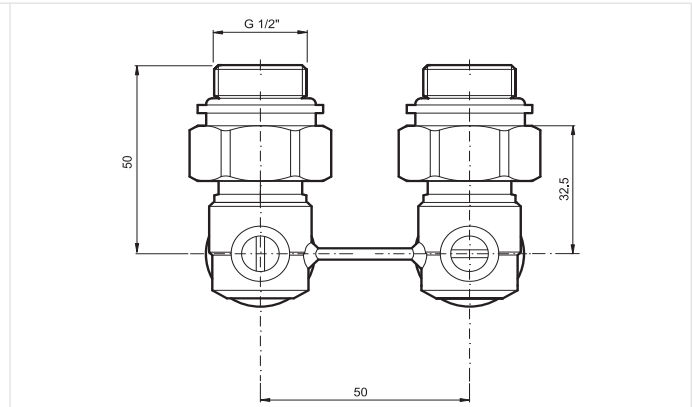


Abb. 2. Verafix-VKE Eck mit integriertem Konus und Doppelnippel

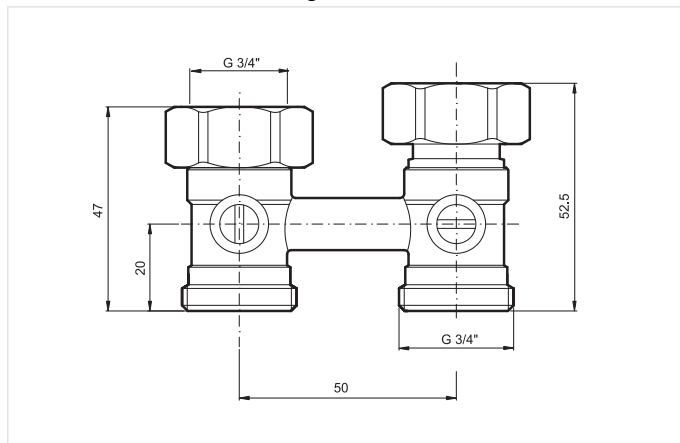


Abb. 3. Verafix-VKE Durchgang mit integriertem Konus

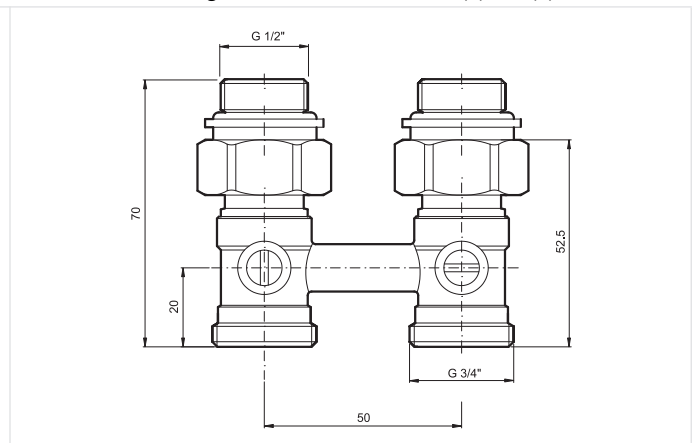


Abb. 4. Verafix-VKE Durchgang mit integriertem Konus und Doppelnippel

Hinweis: Alle Bemaßungen in mm, sofern nicht anders angegeben.

BESTELLINFORMATION

Tab. 1 Baumaße und Bestellinformationen

Typ	Rohranschluss	Heizkörperanschluss	DN	kvs-Wert	Art.-Nr.
Eck (Wandanschluss) mit integriertem Konus	3/4" AG	3/4" AG	15	1,8	V2495EX020A
Eck (Wandanschluss) mit integriertem Konus und Doppelnippel	3/4" AG	1/2" AG	15	1,8	V2495EY015A
Durchgang (Bodenanschluss) mit integriertem Konus	3/4" AG	3/4" AG	15	3,5	V2495DX020
Durchgang (Bodenanschluss) mit integriertem Konus und Doppelnippel	3/4" AG	1/2" AG	15	3,5	V2495DY015

ZUBEHÖR

	Beschreibung	Größe	Artikelnummer
	FEG3/4CS Anschlussverschraubung für Kupfer- und Stahlrohr. Bestehend aus einteiliger (vormontierter) Mutter. Weichdichtungsverbindung. Für Ventile mit Außengewinde G ^{3/4} ". Hinweis: Verstärkter Einsatz für Kupfer- und weiches Stahlrohr mit (Rohrwandstärke 1mm) nicht erforderlich. Max. Betriebstemperatur 90 °C, max. Betriebsdruck 10 bar.		
	G ^{3/4} ", 1 Stk.	10 mm	FEG3/4CS10
	G ^{3/4} ", 1 Stk.	12 mm	FEG3/4CS12
	G ^{3/4} ", 1 Stk.	14 mm	FEG3/4CS14
	G ^{3/4} ", 10 Stk.	14 mm	FEG3/4CS14-10
	G ^{3/4} ", 1 Stk.	15 mm	FEG3/4CS15
	G ^{3/4} ", 10 Stk.	15 mm	FEG3/4CS15-10
	G ^{3/4} ", 1 Stk.	16 mm	FEG3/4CS16
G ^{3/4} ", 1 Stk.	18 mm	FEG3/4CS18	
	FEG3/4P Anschlussverschraubung für PE-X Rohr. Bestehend aus einteiliger (vormontierter) Mutter und verstärktem Einsatz. Weichdichtungsverbindung. Für Ventile mit Außengewinde G ^{3/4} ". Hinweis: Max. Betriebstemperatur 90 °C, max. Betriebsdruck 10 bar.		
	G ^{3/4} ", 1 Stk.	12 x 1,1 mm	FEG3/4P12X1.1
	G ^{3/4} ", 1 Stk.	16 x 1,5 mm	FEG3/4P16X1.5
	FEG3/4PM Anschlussverschraubung für PE-X- und Verbundrohr. Bestehend aus einteiliger Mutter mit vormontiertem, verdrehsicherem, elastischen Klemmring und einteiligem, verstärktem Einsatz. Für Ventile mit Außengewinde G ^{3/4} ". Hinweis: Max. Betriebstemperatur 90 °C, max. Betriebsdruck 10 bar.		
	G ^{3/4} ", 1 Stk.	14 x 2 mm	FEG3/4PM14X2
	G ^{3/4} ", 1 Stk.	16 x 2 mm	FEG3/4PM16X2
	G ^{3/4} ", 10 Stk.	16 x 2 mm	FEG3/4PM16X2-10
	G ^{3/4} ", 1 Stk.	16 x 2,2 mm	FEG3/4PM16X2.2
	G ^{3/4} ", 1 Stk.	17 x 2 mm	FEG3/4PM17X2
	G ^{3/4} ", 10 Stk.	17 x 2 mm	FEG3/4PM17X2-10
	G ^{3/4} ", 1 Stk.	18 x 2 mm	FEG3/4PM18X2
	G ^{3/4} ", 10 Stk.	18 x 2 mm	FEG3/4PM18X2-10
G ^{3/4} ", 1 Stk.	20 x 2 mm	FEG3/4PM20X2	
	VS3296A Doppelnippel (2 Stk.)		
	für alle V2495		VS3296A015

EINBAUBEISPIEL

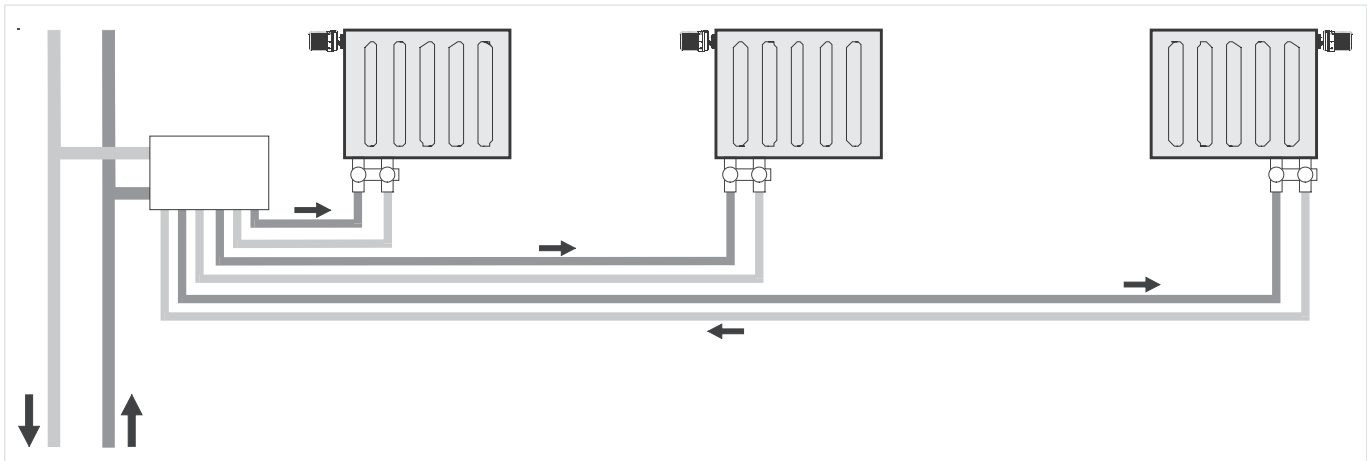
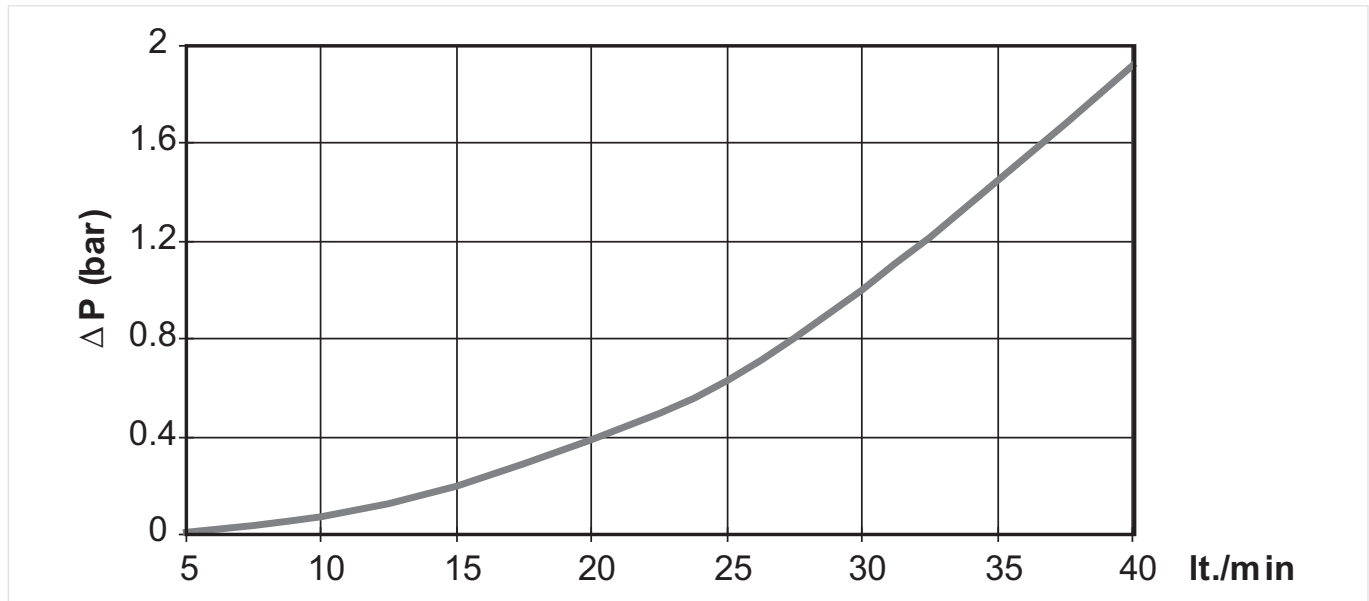


Abb. 5. Zweirohr-Anlage mit Wohnungsverteiler und Verafix-VKE

HINWEIS:

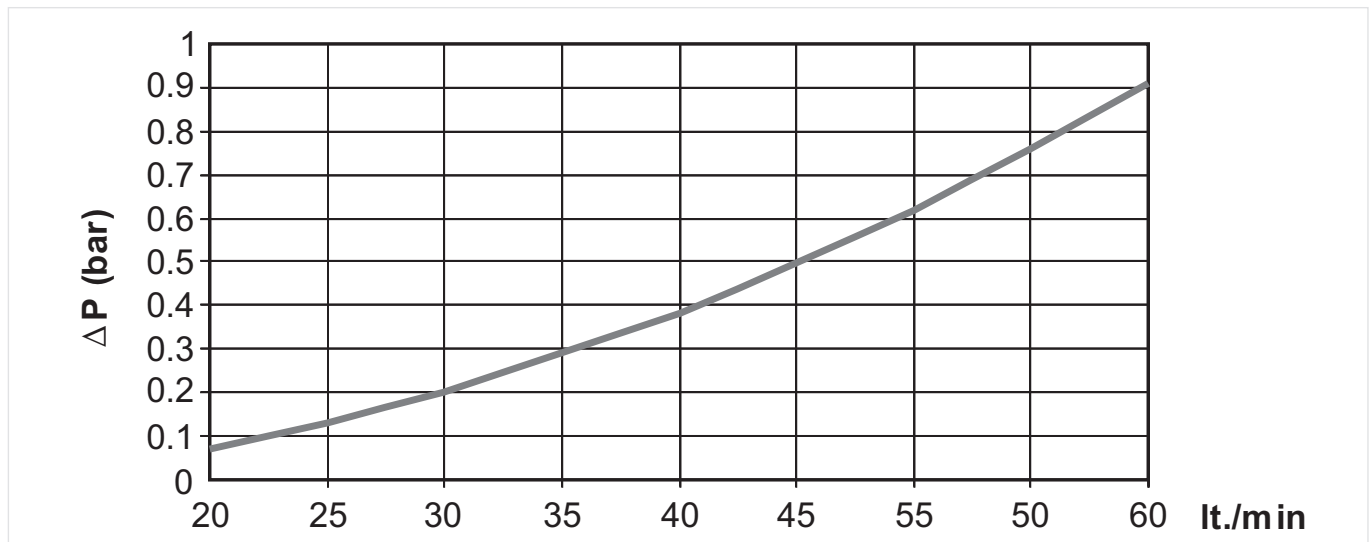
- Zur Vermeidung von Steinbildung und Korrosion sollte die Zusammensetzung des Heizmediums der VDI-Richtlinie VDI 2035 "Korrosionsschutz in Wasserheizungsanlagen" entsprechen
- Heizmittelzusätze müssen für EPDM-Dichtungen geeignet sein
- Im Medium enthaltene Mineralöle bzw. mineralöhlhaltige Stoffe jeder Art führen zum Aufquellen und zum wahrscheinlichen Ausfall von EPDM-Dichtungen
- Beanstandungen, die auf Nichteinhaltung dieser Empfehlungen zurück zu führen sind, müssen bei einem Werkseinsatz in Rechnung gestellt werden
- Sollten Sie besondere Wünsche oder Anforderungen an unsere Armatur haben, sprechen Sie uns bitte an

DURCHFLUSSDIAGRAMM VKE2495E



lt./min	5	10	15	20	25	30	35	40
Δ P (bar)	0,01	0,07	0,20	0,39	0,63	1,00	1,45	1,92

DURCHFLUSSDIAGRAMM VKE2495D



lt./min	20	25	30	35	40	45	50	55	60
Δ P (bar)	0,07	0,13	0,20	0,29	0,38	0,50	0,62	0,76	0,91



Ademco 1 GmbH
 Hardhofweg 40
 74821 Mosbach
 DEUTSCHLAND
 Tel.: +49 1801 466 388
 Fax: +49 800 0466 388
 info.de@resideo.com
 homecomfort.resideo.com/de

Ademco Austria GmbH
 Thomas Klestil Platz 13
 1030 Wien
 ÖSTERREICH
 Tel.: +43 810 200 213
 Fax: +43 1 2057 740 038
 info.at@resideo.com
 homecomfort.resideo.com/at

Pittway 3 GmbH
 Industriestrasse 25
 8604 Volketswil
 SCHWEIZ
 Tel.: +41 44 945 01 01
 Fax: +41 44 945 01 06
 info.ch@resideo.com
 homecomfort.resideo.com/ch