

Raumthermostate RT 01 für Regelklemmleiste WB 01/WB 10 D



Benefits

- Kompaktes, modernes Design
- Einfache Aufputzmontage oder Montage auf handelsüblichen Unterputz-Schalterdosen
- Wahlweise als 230-V- oder Batterieausführung
- Geeignet für Heizen und Kühlen

Anwendung

Ermittlung der Umgebungstemperatur und Sollwert-Einstellung der gewünschten Raumtemperatur. Durch manuelles Umschalten auch für Kühlen verwendbar.

Ausführungen

	Art.-Nr.
Raumthermostat RT 01 D-BAT (Batterie)	86017
Raumthermostat RT 01 D-230 (230 V)	86018

Blaue Art.-Nr. = Lagerware

Beschreibung

Der Raumthermostat RT 01 ist Teil des aufeinander abgestimmten Komplettsystems FloorControl zur Einzelraum-Temperaturregelung. Jeder Raumthermostat misst die aktuelle Umgebungstemperatur und schaltet über die gewünschte Soll-Temperatur den Ausgang. Die Sollwert-Einstellung der gewünschten Raumtemperatur wird über die Bedientasten vorgenommen. Die Anzeige erfolgt über das integrierte Display. Permanent werden die Soll- und Ist-Temperatur von Räumen mit Fußbodenheizung verglichen.

Ausführungen:

RT 01 D-BAT: Ausführung mit Batterie, geeignet für Wandmontage

RT 01 D-230: 230-V-Ausführung, geeignet für die Montage auf handelsüblichen Verteilerdosen/Unterputz-Schalterdosen



Technische Daten

Temperatureinsatzbereich

Umgebung: 5/50 °C

Lagerung: 5/50 °C

Temperatureinstellbereich

5/35 °C

Genauigkeit: ± 0,5 K

Versorgungsspannung

RT 01 D-230: AC 230 V

RT 01 D-BAT: 2 x 1,5 V AAA-Batterien

Nennleistung

RT 01 D-230: 5,396 VA

Kontaktbelastung

NC: Max. AC 250 V, 1 A

NO: Max. AC 250 V, 1 A

Gehäuse

Kunststoff (PC/ABS)

Farbe: Weiß (RAL 9003)

Schutzart: IP 20 (EN 60529)

Gewicht

RT 01 D-BAT: 84 g

RT 01 D-230: 105 g

Kompatibilität

RT 01 D-BAT: WB 01 D-8-230, WB 01 D-8-24

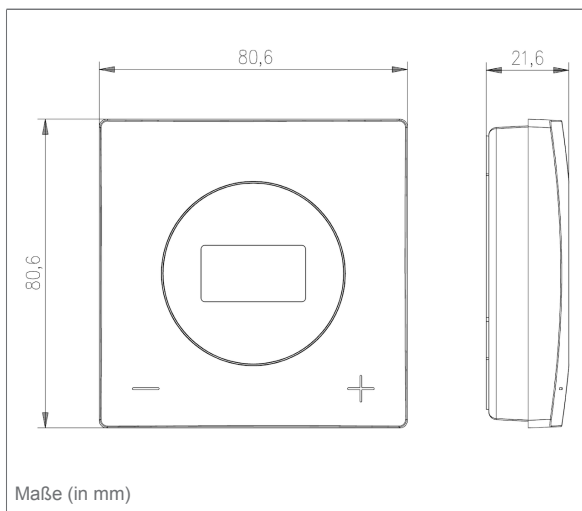
RT 01 D-230: WB 01 D-8-230

Lieferumfang

- RT 01 D-BAT mit Batterie

Technische Zeichnungen

Raumthermostat RT 01 D-BAT



Raumthermostat RT 01 D-230

