

AXOR Citterio E

Einhebel-Waschtischmischer Unterputz für Wandmontage mit Pingriff, Auslauf 221 mm und Rosetten

Oberfläche: **Brushed Nickel** Artikelnummer: **36106820**



Beschreibung

Merkmale

- besteht aus: Einhebel-Waschtischmischer Unterputz für Wandmontage, Ablaufgarnitur
- Ausladung: 221 mm
- Griffvariante: Pingriff
- Strahlart: Laminarstrahl
- Maximale Durchflussmenge bei 3 bar: 5 l/min
- Keramikmischsystem
- unverschliessbare Ablaufgarnitur
- Griff rechts oder links positionierbar, abhängig von der Installation des Grundkörpers
- Geräuschgruppe: I
- Durchflussklasse: O
- P-IX 28534/IO

Artikeldetails

TEAM-Nr. 758118.587
Preis exkl. MwSt. 964.00 CHF

Technologie



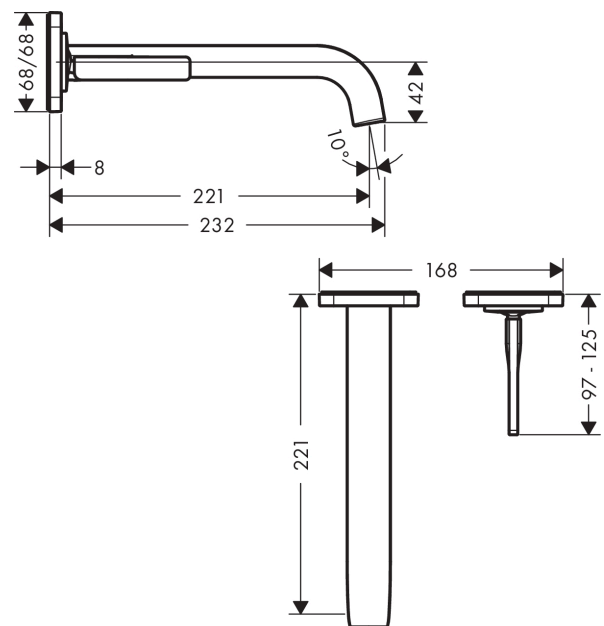
Zertifikate / Nachhaltigkeit



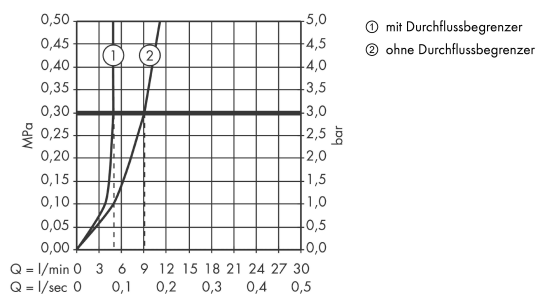
Produktabbildung



Maßzeichnung



Durchflussdiagramm



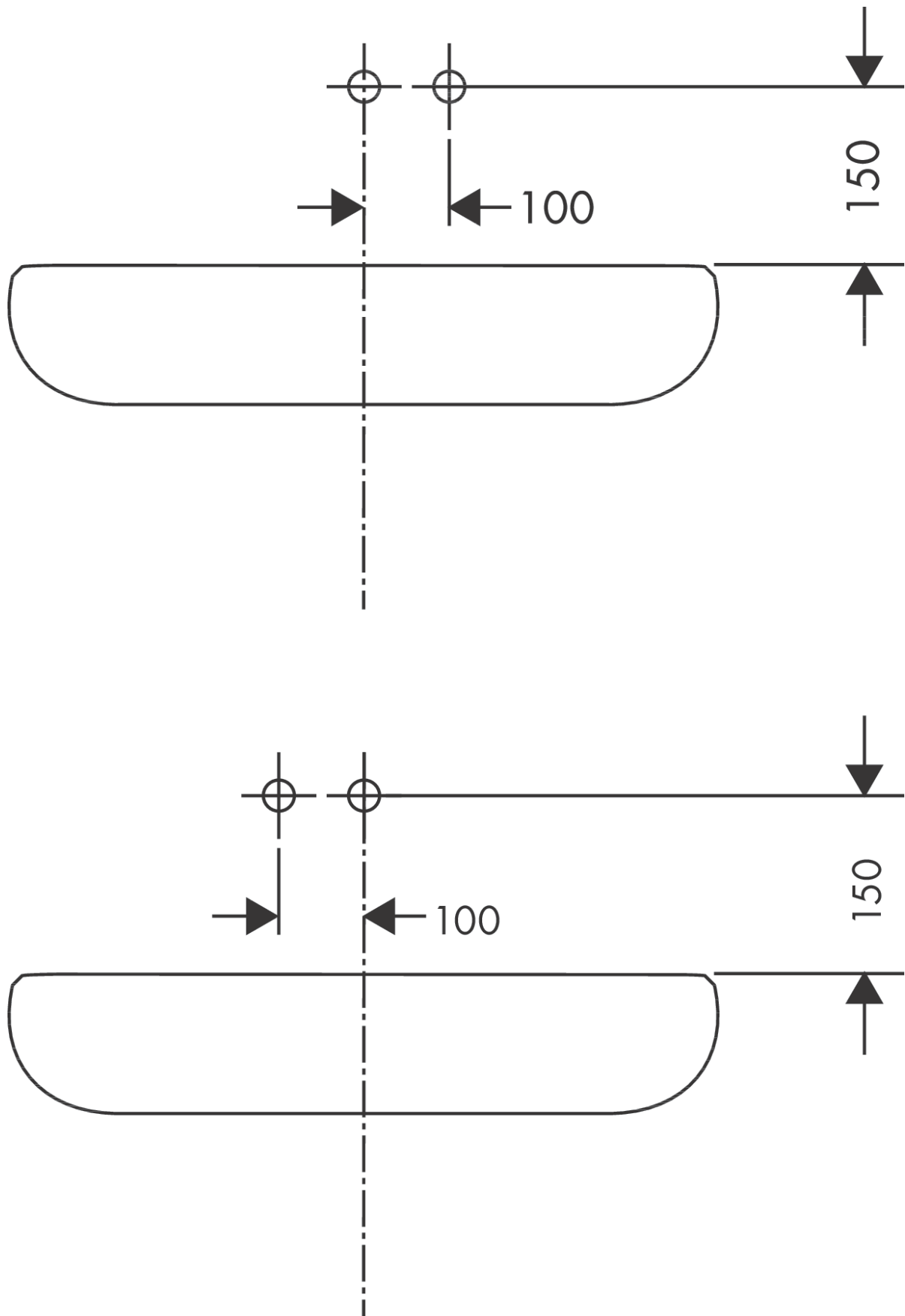
AXOR Citterio E

Einhebel-Waschtischmischer Unterputz für Wandmontage mit Pingriff, Auslauf 221 mm und Rosetten

Oberfläche: **Brushed Nickel** Artikelnummer: **36106820**



Einbaubeispiel



AXOR Citterio E

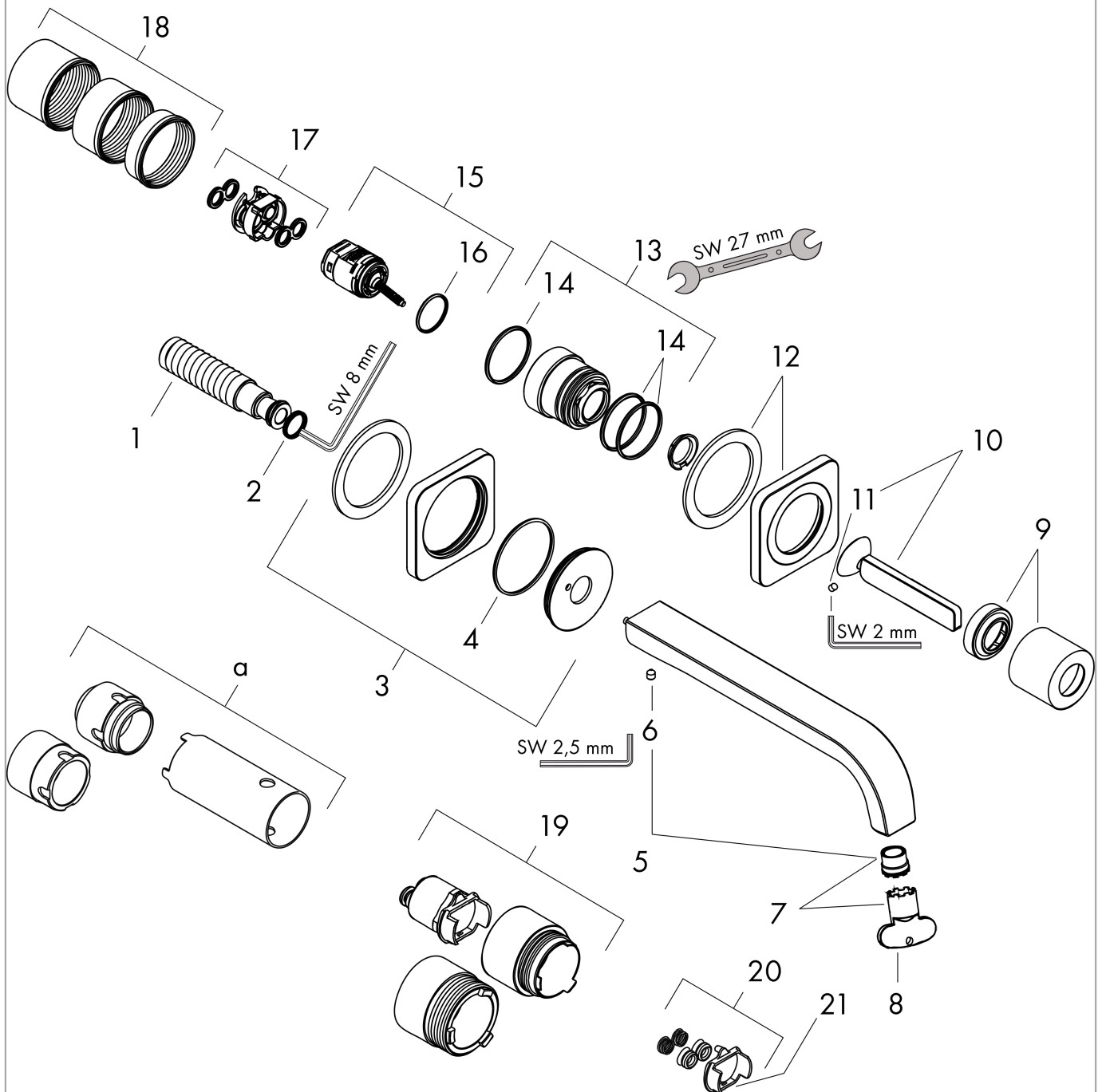
Einhebel-Waschtischmischer Unterputz für Wandmontage mit Pingriff, Auslauf 221 mm und Rosetten

Oberfläche: **Brushed Nickel** Artikelnummer: **36106820**



Explosionszeichnung

Baujahr: >11/16



AXOR Citterio E

Einhebel-Waschtischmischer Unterputz für Wandmontage mit Pingriff, Auslauf 221 mm und Rosetten

Oberfläche: **Brushed Nickel** Artikelnummer: **36106820**



Ersatzteilliste

Baujahr: >11/16

Pos.	Beschreibung	Artikelnummer	Preis	VE
1	Anschlußnippel G½	95626000	45.85 CHF	1
2	O-Ring 13x2	98128000	3.25 CHF	1
3	Rosette für Auslauf	92337820	249.70 CHF	1
4	O-Ring 47x2	98392000	3.25 CHF	1
5	Auslauf 220 mm	92336820	508.05 CHF	1
6	Madenschraube M5x6	94810000	5.40 CHF	1
7	Strahlregler laminar M16,5x1 (5 l/min)	95382000	36.95 CHF	1
8	Montageschlüssel	98987000	8.65 CHF	1
9	Kappe	95776820	68.80 CHF	1
10	Griff	92335820	249.70 CHF	1
11	Madenschraube M4x6	97767000	3.25 CHF	1
12	Rosette für Griff	92334820	249.70 CHF	1
13	Mutter	95777000	72.55 CHF	1
14	O-Ring 34x2	98383000	5.40 CHF	1
15	Kartusche kpl.	96783000	88.55 CHF	1
16	O-Ring 21,95x1,78	95169000	3.25 CHF	1
17	Adapter für Kartusche	95644000	14.25 CHF	1
18	Gewindehülsen Set	97971000	36.95 CHF	1
19	Verlängerung 25 mm für 13622180	31971000	-	1
20	Umrüstset	95643000	36.95 CHF	1
21	Adapter für Kartusche	97280000	5.40 CHF	1
a	Verlängerung für 38111180	38982000	166.45 CHF	1
b	Grundkörper	13622180	-	1
c	Ablauf	50001820	72.45 CHF	1
d	Adapter für vertauschte Anschlüsse	93561000	257.30 CHF	1