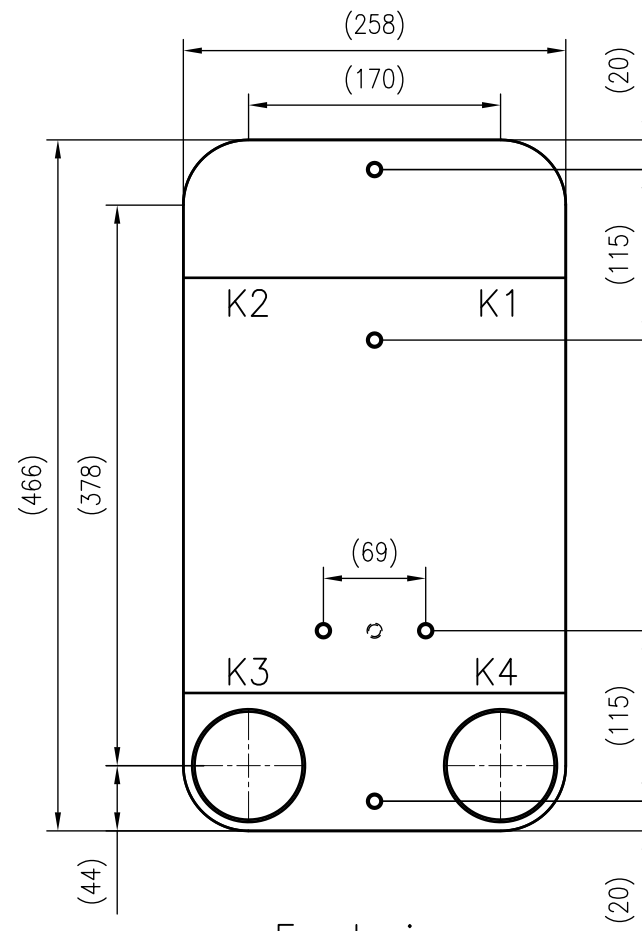
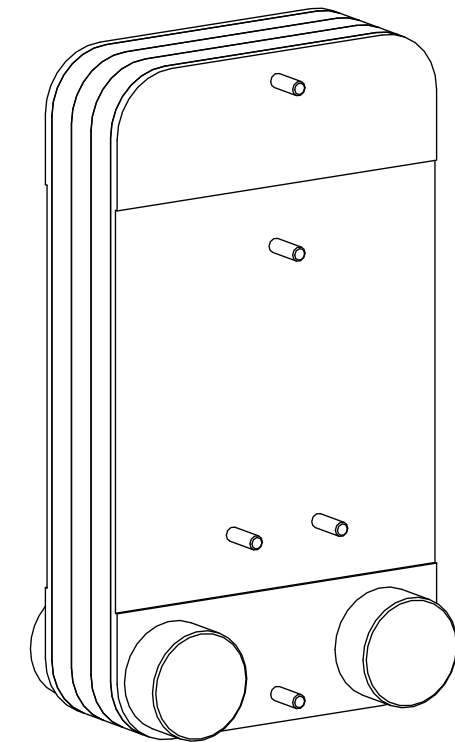


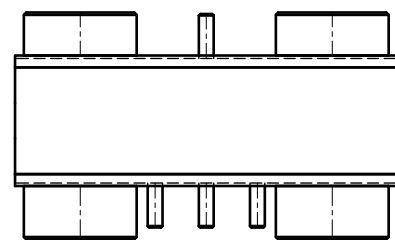
Side view



Front view



Isometric view



Top view



Unterliegt nicht dem Änderungsdienst/
Not subject to change management

Maßstab/
Scale: 1:5

Format/
Size: A3

Revision
27.08.2020

Longtherm RMB-110-2-30-P25 - 8047300

A3